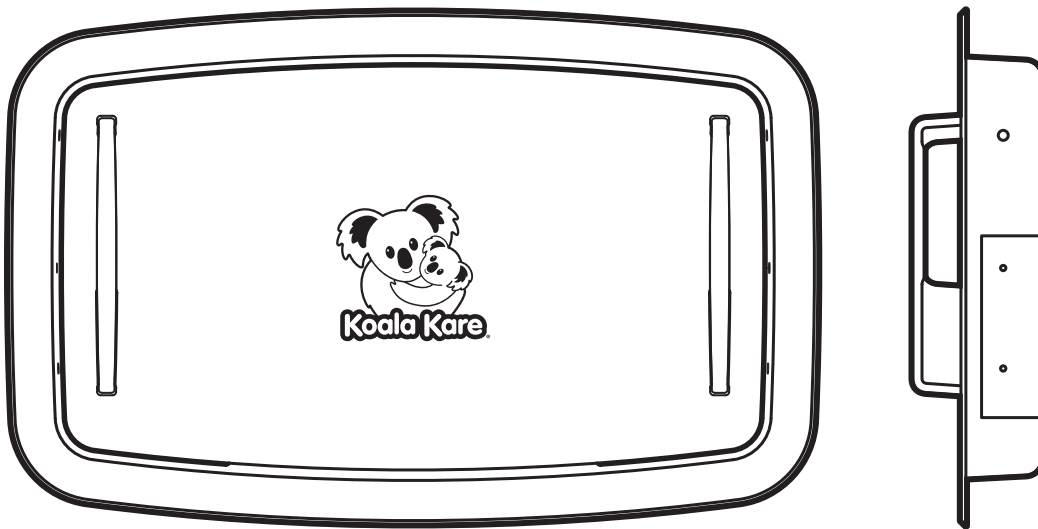




Koala Kare Products

Installation & Operations Instructions



KB310-SSRE

Recessed-Mounted

Baby Changing Station

Cambiador Plegable
Table à Langer
Babywickelstation



Important. Retain for future reference. Read carefully.

Importante. Guárdelo para futuras consultas. Leer atentamente.

Important. À conserver pour de futurs besoins de reference. À lire attentivement.

Wichtig. Zur späteren bezugnahme aufbewahren. Bitte sorgfältig durchlesen.

The KB310 Baby Changing Stations have been designed to meet the following applicable provisions of the 2010 ADA Standards (ADAS) and the 2009/2017 International Code Council (ICC) A117.1 Standards and the 2012 Texas Accessibility Standard (TAS) when properly installed and maintained. To comply with these accessibility requirements the unit must be installed in a compliant location and height in accordance with the installation instructions.

You are responsible for the safe operation of this unit.

This page intentionally left blank.



KB310-SSRE

Operations Instructions

Please Note

To assure proper installation, it is suggested that a qualified person or carpenter install the Koala Baby Changing Station. Koala Kare Products will not be responsible if the station is not installed properly. Koala Baby Changing Stations have been tested to hold a substantial static load. The unit must be attached to a permanent wall that is capable of holding a substantial load. The maximum recommended total weight for this baby changing station is 11 kg. Excessive weight may cause a hazardous or unstable condition to exist.

Inspection Criteria

A properly maintained baby changing station:

- Opens and closes smoothly.
- Offers parents liners through a fully stocked liner dispenser. (Dispenser built into unit.)
- Provides a clean, convenient place for customers to attend to their children.

EN 12221:2008+A1:2013

⚠ WARNING: Do not leave child unattended.

All assembly fittings shall always be correctly tightened and checked regularly.

Be aware of the risk of open fire and other sources of strong heat, such as electric bar fires, gas fires, etc. in the near vicinity of the changing unit.

Do not leave the child unattended. The changing unit is intended for infants age up to 12 months, with a maximum weight of 11 kg. Do not use changing unit if any parts are broken or missing.

A changing pad is not required for this product.

Additional or replacement parts shall only be obtained from the manufacturer or distributor.

Unit should be cleaned once or more daily with a clean nylon brush and spray disinfectant.



Replacement Parts

For a list of replacement parts for this product, (such as straps, shocks and labels) please visit www.koalabear.com.

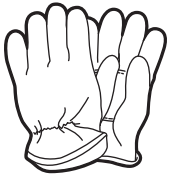
Replacement parts and additional liners can be purchased from your local distributor or direct from Koala at www.koalabear.com.



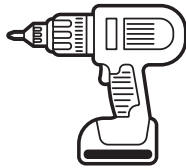
KB310-SSRE

Installation Instructions

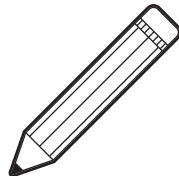
Tools Needed



Safety Gloves



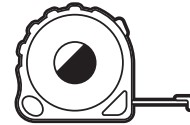
Drill



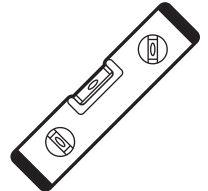
Pencil



Wall Stud Finder



Measuring Tape



Level



Safety Glasses



Phillips Head
Screwdriver



1/8" (3mm)
(regular & masonry)
drill bits

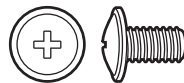


7/32" (6mm)
(regular & masonry)
drill bits

Hardware Provided



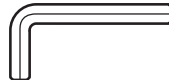
1/4" x 3"
Flat Head Wood Screws
Quantity: 6



8-32" x 5/16"
Flange Button Phillips Head Screws
Quantity: 4



9/32" x 7/8"
Flat Head Phillips Screws
Quantity: 3



Allen Wrench
Quantity: 1



Scan the QR code to view the installation video and to find product resources. Also available at:

www.koalabear.com/product-catalog/kb310-ssre/





KB310-SSRE Installation Instructions

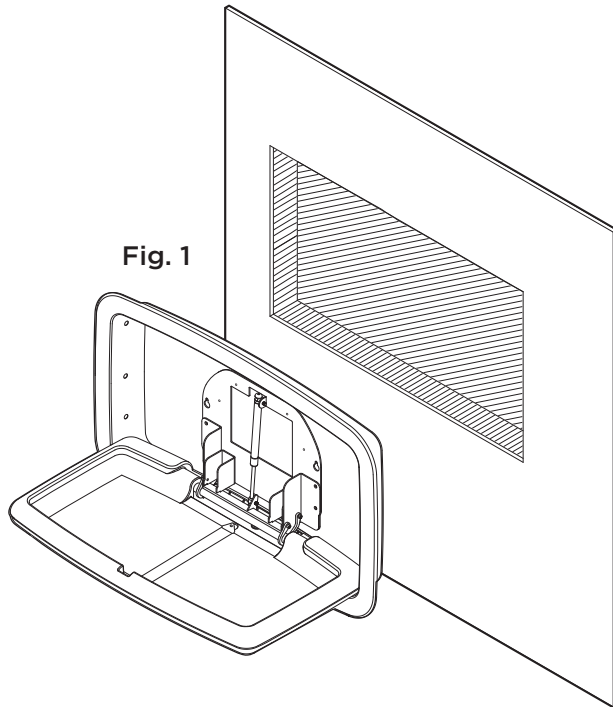


Fig. 1

Step 1:

- Prepare the rough wall opening per the Technical Data sheet. Make sure top of bottom stud is at 26 9/16" (675mm) to ensure correct mounting height.

Fig. 1 For more information navigate to www.koalabear.com.

- Be sure to wear safety gloves to protect your hands from the products exposed metal edge.

Step 2:

- Remove the handles and bag hook from the packaging and set to one side.
- Open the unit by pulling up on the handle mounting studs and remove the plastic liner dispenser from inside the unit and set to one side.

Step 3:



- With the assistance of a second person, lift and position the unit into the rough wall opening.
- Have one person hold the unit and place into the wall while the other opens the unit using the handle mounting studs.

Step 4:

- Open unit fully and you will have access to the six mounting holes on either side of the unit. **Fig. 2**
- Using the hardware provided, predrill and screw through the mounting holes. **Do not over tighten.**
- Once secured, the unit will no longer need to be held in place.

Step 5:

- With the unit open, take the liner dispenser and position it over the exposed metal frame in the center of the recess.
- Use the provided key to open the liner dispenser. This will provide access to the four mounting holes.
- Use the provided hardware to secure the liner dispenser to the metal frame. **Fig. 3**
- Lock the liner dispenser and close the unit.

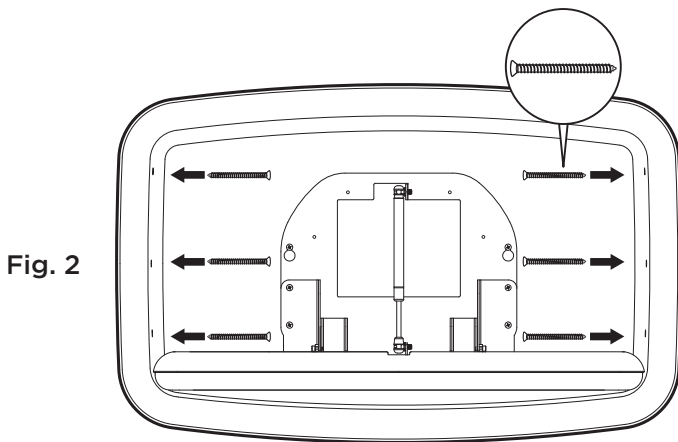


Fig. 2

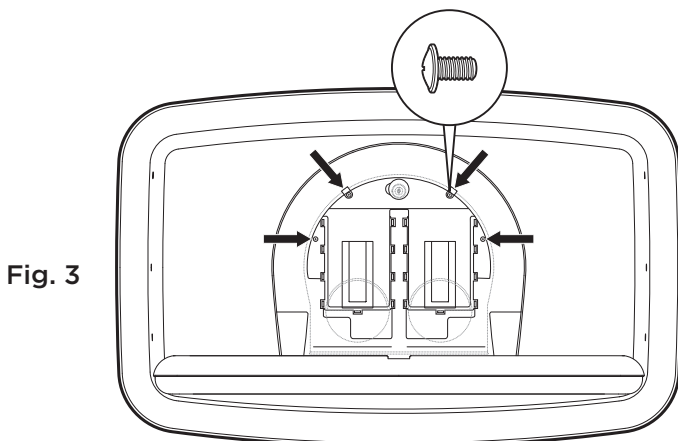


Fig. 3

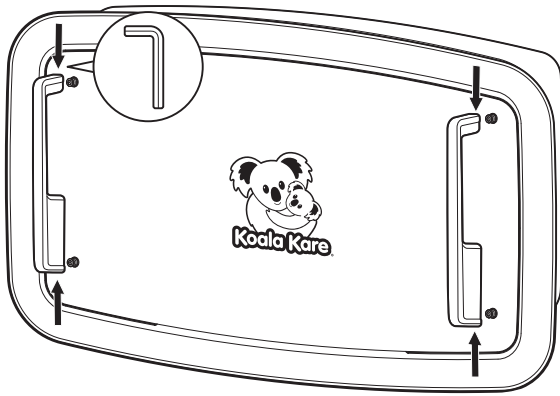
*Diagrams are not to scale.



KB310-SSRE

Installation Instructions

Fig. 4



Step 6:

- Take one of the provided handles and position it over the handle mounting studs, so that the open portion is toward the top of the unit.
- Use provided Allen wrench to tighten the set screws in the handles, securing it to the handle mounting studs. **Fig. 4**
- Repeat for the opposite handle.

Step 7:

- Test the unit by opening and closing multiple times, ensuring it opens and closes smoothly.
- Remove protective film from the surface of the unit.

Step 8:

- To install the bag hook, measure up 44" from finished floor in the desired location and mark the wall. **Fig. 5**
- Position the bag hook on the wall so that the top of the mounting plate is level with the 44" mark.
- Position the bag hook over a wall stud for optimal strength.
- Mark then predrill the mounting holes.
- Use the provided screws to secure the bag hook in position, then take the escutcheon plate and screw it over the mounting plate to cover the mounting screws. **Fig. 6**

Fig. 5

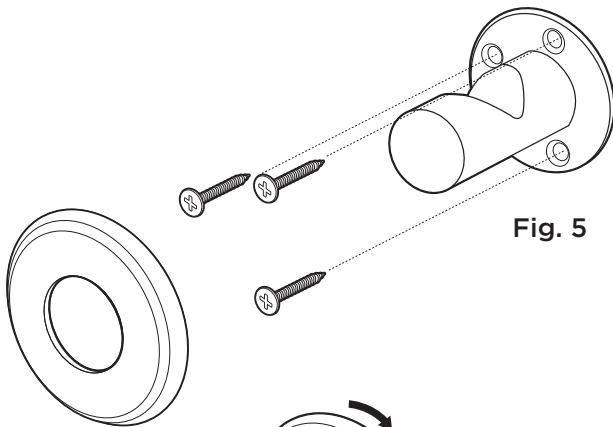
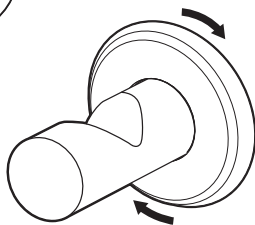


Fig. 6





KB310-SSRE

Instrucciones operativas

Observación

Para asegurar la instalación correcta, se sugiere que una persona cualificada o un carpintero instalen el cambiador Koala Baby. Koala Kare Products no será responsable si el cambiador no se instala correctamente. Los cambiadores Koala Baby se probaron para sostener una carga estática importante. La unidad debe adosarse a una pared permanente que pueda sostener una carga importante. El peso máximo total recomendado para este cambiador es de 11 kg. El peso excesivo puede provocar una condición de peligro o inestabilidad.

Criterios de inspección

Un cambiador con el mantenimiento correcto:

- Se abre y cierra suavemente.
- Ofrece protectores a los padres mediante un dispensador completamente lleno. (El dispensador está incorporado en la unidad).
- Suministra un lugar limpio y práctico para que los clientes se ocupen de sus niños.

EN 12221:2008+A1:2013

⚠ ADVERTENCIA: Nunca deje al niño solo en el cambiador.

Todos los accesorios del montaje deben ajustarse perfectamente y revisarse periódicamente.

No olvide el riesgo de incendio que la presencia de fuego u otras fuentes de calor, como estufas eléctricas, de gas, etc. en las proximidades del cambiador puede suponer.

Límpielo y desinfectelo una vez al día o más, según la frecuencia de uso.

Nunca deje al niño solo en el cambiador. La unidad está diseñada para bebés de hasta 12 meses de edad, con un peso máximo de 11kg.

No se requiere un cojín cambiador para este producto.

Las piezas de repuesto o adicionales solamente deberán adquirirse al fabricante o distribuidor.

No utilice el cambiador si faltan piezas o alguna pieza está rota o deje nunca al niño desatendido.

EN 12221-1:2008+A1:2013	
⚠ WARNING	
⚠ WARNING	Do not leave the child unattended. The changing unit is intended for infants up to 12 months of age, with a maximum weight of 11kg.
⚠ ADVERTENCIA	Nunca deje al niño solo en el cambiador. La unidad está diseñada para bebés de hasta 12 meses de edad, con un peso máximo de 11kg.
⚠ AVERTISSEMENT	Ne pas laisser l'enfant sans surveillance. Pour enfants jusqu'à 12 mois et d'un poids maximum de 11kgs.
⚠ WARUNG	Das Kind nie unbeaufsichtigt lassen. Der Wickeltisch ist für Kinder bis zu 12 Monaten mit einem Maximalgewicht von 11 kg bestimmt.
<small>Koala Kare Products, A Division of Bobrick 6982 S. Quentin Street Centennial, CO 80112 PH 888-733-3456 www.koalabear.com P/N 174</small>	

Repuestos

Para obtener una lista de repuestos para este producto (como correas, amortiguadores y etiquetas), visite www.koalabear.com.

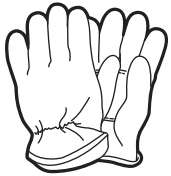
Es posible comprar repuestos y protectores adicionales al distribuidor local o directamente a Koala desde www.koalabear.com.



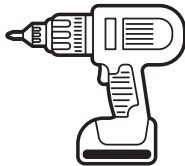
KB310-SSRE

Instrucciones de instalación

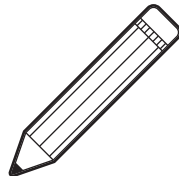
Herramientas necesarias



Guantes de seguridad



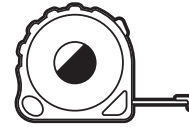
Taladro



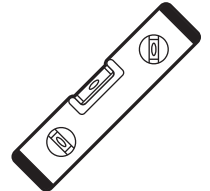
Lápiz



Detector de travesaños



Cinta métrica



Nivel



Lentes de seguridad



Destornillador Phillips

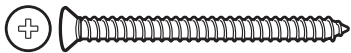


Mechas de 1/8" (3 mm)
(comunes y para mampostería)

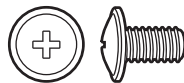


Mechas de 7/32" (6 mm)
(comunes y para mampostería)

Tornillería suministrada



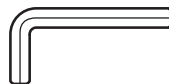
Tornillos de cabeza plana para madera de 1/4" x 3"
Cantidad: 6



Tornillos de cabeza de botón Phillips de 8-32" x 5/16"
Cantidad: 4



Tornillos Phillips de cabeza plana de 9/32" x 7/8"
Cantidad: 3



Llave Allen
Cantidad: 1



Escanee el código QR para ver el video de instalación y para encontrar recursos sobre el producto. Disponibles también en:
www.koalabear.com/product-catalog/kb310-ssre/





KB310-SSRE

Instrucciones de instalación

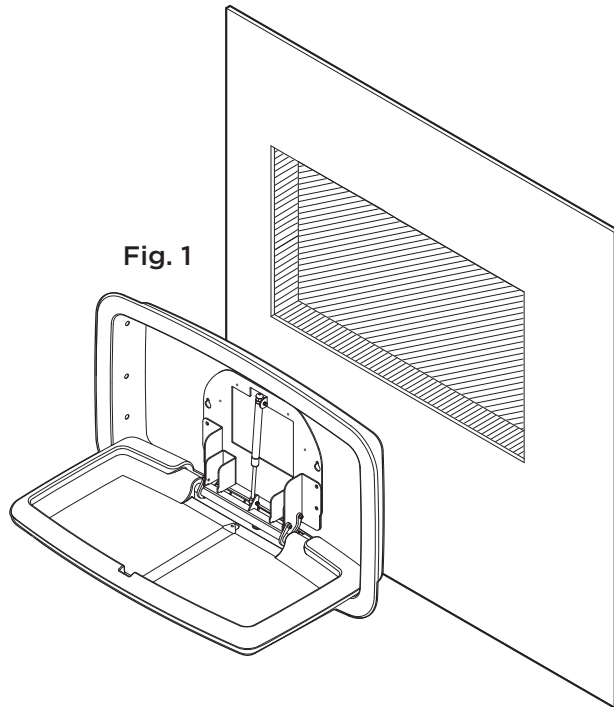


Fig. 1

Paso 1:

- Prepare la abertura preliminar en la pared según la ficha de datos técnicos. Asegúrese de que la parte superior del montante inferior esté a 26 9/16" (675 mm) para garantizar la altura de montaje correcta. **Fig. 1** Para obtener más información, visite www.koalabear.com.
- Asegúrese de usar guantes de seguridad para protegerse las manos del borde metálico expuesto de los productos.

Paso 2:

- Extraiga las manijas y el gancho de la bolsa del embalaje y póngalos a un lado.
- Para abrir la unidad, tire de los espárragos de montaje de las manijas, y extraiga el dispensador de protectores plásticos del interior de la unidad. Póngalo a un lado.

Paso 3:

- Con la ayuda de otra persona, eleve y posicione la unidad en la abertura preliminar en la pared.
- Una de las personas debe colocar la unidad en la pared y sostenerla, mientras la otra persona abre la unidad con los espárragos para montar las manijas.

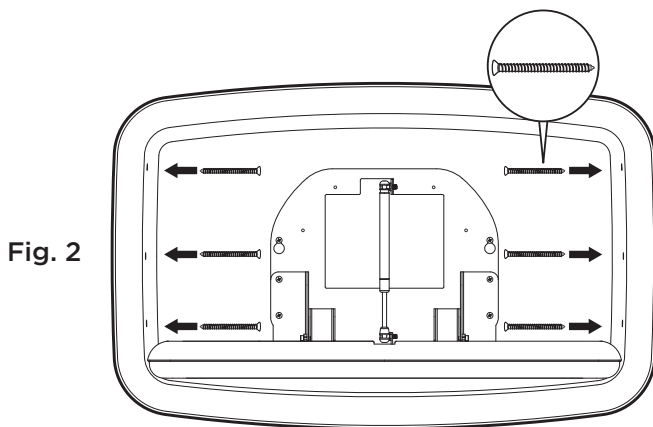


Fig. 2

Paso 4:

- Abra la unidad completamente, y tendrá acceso a los seis orificios de montaje a ambos lados de la unidad. **Fig. 2**
- Con la tornillería suministrada, preperfore y atornille a través de los orificios de montaje. **No apriete en exceso.**
- Después de fija, no será necesario mantener la unidad en su lugar.

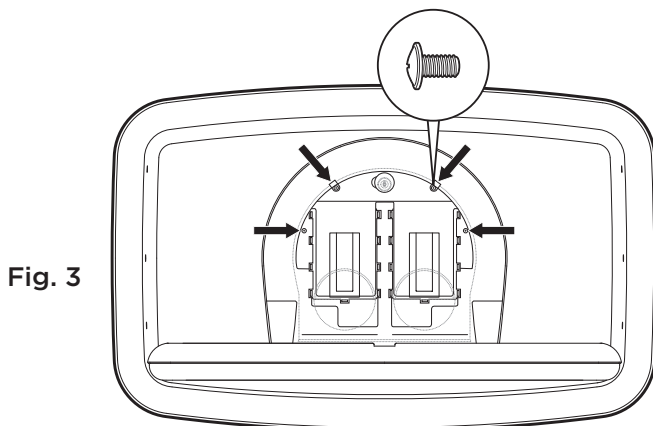


Fig. 3

Paso 5:

- Con la unidad abierta, tome el dispensador de protectores y posícionelo sobre el bastidor de metal expuesto en el centro del empotrado.
- Use la llave suministrada para abrir el dispensador de protectores. Esto suministrará acceso a los cuatro orificios de montaje.
- Use la tornillería suministrada para fijar el dispensador de protectores al bastidor metálico. **Fig. 3**
- Pase la llave al dispensador de protectores y cierre la unidad.

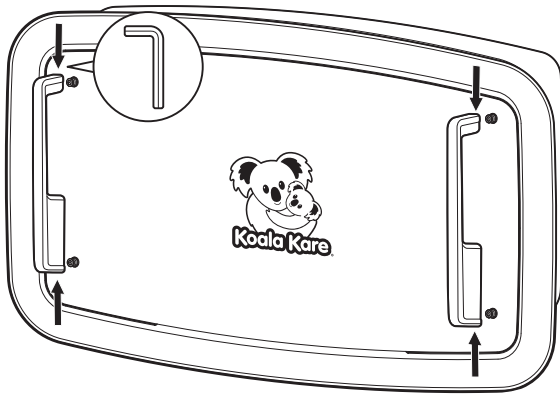
*Los diagramas no están a escala.



KB310-SSRE

Instrucciones de instalación

Fig. 4



Paso 6:

- Tome una de las manijas suministradas y posicónela sobre los espárragos de montaje de las manijas para que la parte abierta esté hacia la parte superior de la unidad.
- Use la llave Allen suministrada para apretar los tornillos de fijación en las manijas, y fíjelas a los espárragos de montaje. **Fig. 4**
- Repita con la otra manija.

Paso 7:

- Para probar la unidad, ábrala y ciérrela varias veces. Asegúrese de que se abra y se cierre con suavidad.
- Quite la película de protección de la superficie de la unidad.

Paso 8:

- Para instalar el gancho de la bolsa, mida 44" hacia arriba del piso terminado en la ubicación deseada y marque la pared. **Fig. 5**
- Posicione el gancho de la bolsa en la pared para que la parte superior de la placa de montaje esté nivelada con la marca de 44".
- Posicione el gancho de la bolsa sobre un refuerzo de la pared para una fortaleza óptima.
- Marque y preperfore los orificios de montaje.
- Use los tornillos suministrados para fijar el gancho de la bolsa en su lugar y, a continuación, tome la planchuela y atorníllela sobre la placa de montaje para cubrir los tornillos de montaje. **Fig. 6**

Fig. 5

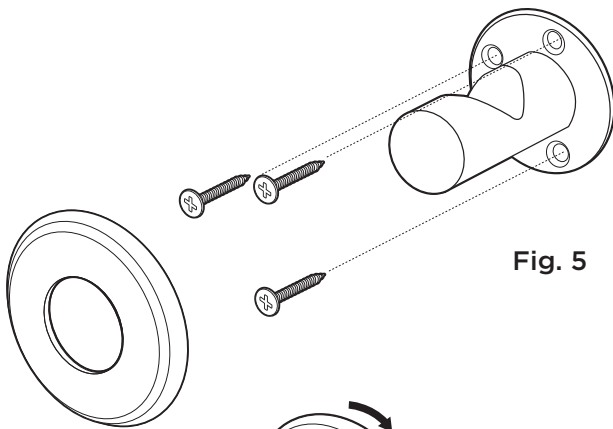
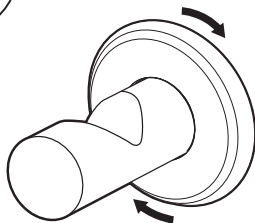


Fig. 6





KB310-SSRE

Instructions d'utilisation

Attention

Pour assurer une installation correcte, il est recommandé qu'une personne qualifiée ou un menuisier installe la table à langer Koala. Koala Kare Products ne sera pas responsable si la table n'est pas installée correctement. Les tables à langer Koala ont été testées pour supporter une charge statique importante. L'unité doit être fixée à un mur permanent capable de supporter une charge importante. Le poids total maximum recommandé pour cette table à langer est de 11kgs. Un poids excessif peut provoquer une situation dangereuse ou instable.

Critères d'inspection

Une table à langer correctement entretenue :

- S'ouvre et se ferme en douceur.
- Propose des alaises aux parents grâce à un distributeur d'alaises entièrement approvisionné. (Distributeur intégré à l'unité.)
- Fournit un endroit propre et pratique aux clients pour s'occuper de leurs enfants.

EN 12221:2008+A1:2013

⚠ AVERTISSEMENT: Ne pas laisser l'enfant sans surveillance.

Tous les éléments d'assemblage doivent être correctement fixés et vérifiés régulièrement.

Faites attention aux risques présentés par un feu ouvert ou des sources de chaleur telles que des radiateurs électriques ou des cheminées à gaz à proximité de la table à langer.

Nettoyez et désinfectez la table une fois par jour ou plus en fonction de la fréquence d'utilisation.

Ne jamais laisser l'enfant sans surveillance conforme aux exigences de sécurité. Pour enfants jusqu'à 12 mois et d'un poids maximum de 11kgs.

Un matelas à langer n'est pas nécessaire pour ce produit.

Les pièces de rechange ou supplémentaires doivent provenir du fabricant ou du distributeur uniquement.

N'utilisez pas la table à langer si l'une des pièces est endommagée ou manquante.

EN 12221-1:2008+A1:2013	
⚠ WARNING	
⚠ WARNING	Do not leave the child unattended. The changing unit is intended for infants up to 12 months of age, with a maximum weight of 11kg.
⚠ ADVERTENCIA	Nunca deje al niño solo en el cambiador. La unidad está diseñada para bebés de hasta 12 meses de edad, con un peso máximo de 11kg.
⚠ AVERTISSEMENT	Ne pas laisser l'enfant sans surveillance. Pour enfants jusqu'à 12 mois et d'un poids maximum de 11kgs.
⚠ WARUNG	Das Kind nie unbeaufsichtigt lassen. Der Wickeltisch ist für Kinder bis zu 12 Monaten mit einem Maximalgewicht von 11 kg bestimmt.
<small>Koala Kare Products, A Division of Bobrick 6982 S. Quentin Street Centennial, CO 80112 PH 888-733-3456 www.koalabear.com P/N 174</small>	

Pièces de rechange

Pour une liste des pièces de rechange pour ce produit (telles que les sangles, les amortisseurs et les étiquettes), visitez **www.koalabear.com**.

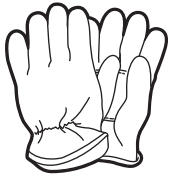
Les pièces de rechange et les alaises supplémentaires peuvent être achetées auprès de votre distributeur local ou directement auprès de Koala sur **www.koalabear.com**.



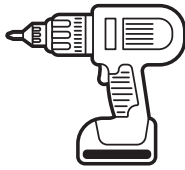
KB310-SSRE

Consignes d'installation

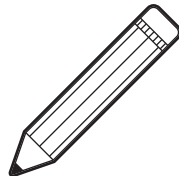
Outils nécessaires



Gants de sécurité



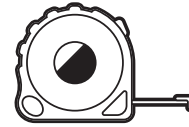
Perceuse



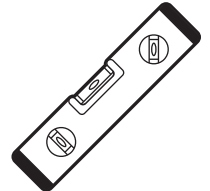
Crayon



Détecteur de montants muraux



Mètre ruban



Niveau



Lunettes de protection



Tournevis à tête cruciforme

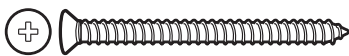


Mèche 1/8" (3 mm)
(standard et maçonnerie)



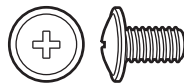
Mèche 7/32" (6 mm)
(standard et maçonnerie)

Matériel fourni



Vis à bois à tête plate
1/4" x 3"

Quantité : 6



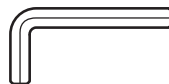
Vis cruciformes à tête cylindrique
8-32" x 5/16"

Quantité : 4



Vis cruciforme à tête plate
9/32" x 7/8"

Quantité : 3



Clé Allen
Quantité : 1



Scannez le code QR pour visionner la vidéo d'installation et trouver les ressources du produit. Aussi disponible sur : www.koalabear.com/product-catalog/kb310-ssre/





KB310-SSRE

Consignes d'installation

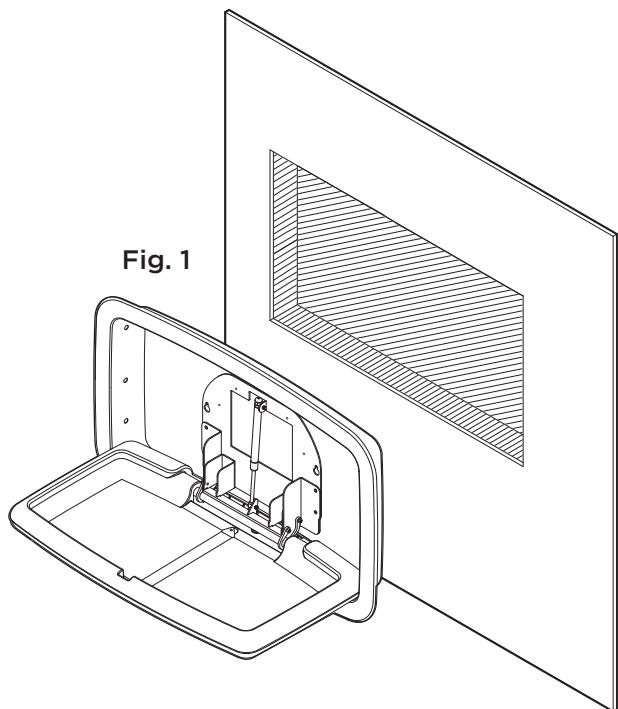


Fig. 1

Étape 1 :

- Préparez l'ouverture brute du mur selon la Fiche technique. Assurez-vous que le haut du goujon inférieur est à 26 9/16" (675 mm) pour assurer une hauteur de montage correcte. **Fig. 1** Pour plus d'informations, visitez www.koalabear.com.
- Assurez-vous de porter des gants de sécurité pour protéger vos mains des bords métalliques exposés des produits.
- Si la surface du mur est en maçonnerie ou en carrelage Utilisez une mèche à maçonnerie de 6 mm pour le trou pilote jusqu'à ce que vous atteignez le montant. Changez la mèche pour une mèche standard de 3 mm. Si la surface du mur est métallique ou composée de blocs de béton
- Si les murs ont des poteaux en bois qui ne sont pas situés tous les 40,6 cm, s'ils ont des poteaux métalliques ou s'ils présentent une couche de ciment sous-jacente, vous devrez peut-être acheter chevilles avant l'installation. Selon le type de cheville utilisée, prévoyez un espace minimum dans le mur pour pouvoir tourner les chevilles. Suivez les instructions du fabricant pour l'installation.

Étape 2 :

- Retirez les poignées et le crochet pour sac de l'emballage et mettez-les de côté.
- Ouvrez l'unité en tirant vers le haut sur les goujons de montage de la poignée et retirez le distributeur d'alisées en plastique de l'intérieur de l'unité et placez-le de côté.

Étape 3 :



- Avec l'aide d'une deuxième personne, soulevez et positionnez l'unité dans l'ouverture brute du mur.
- Demandez à une personne de tenir l'unité et de la placer dans le mur pendant que l'autre ouvre l'unité à l'aide des goujons de montage de la poignée.

Étape 4 :

- Ouvrez complètement l'unité et vous aurez accès aux six trous de montage de chaque côté de l'unité. **Fig. 2**
- À l'aide du matériel fourni, percez et vissez à travers les trous de montage. **Ne pas trop serrer.**
- Une fois sécurisée, l'unité n'aura plus besoin d'être maintenue en place.

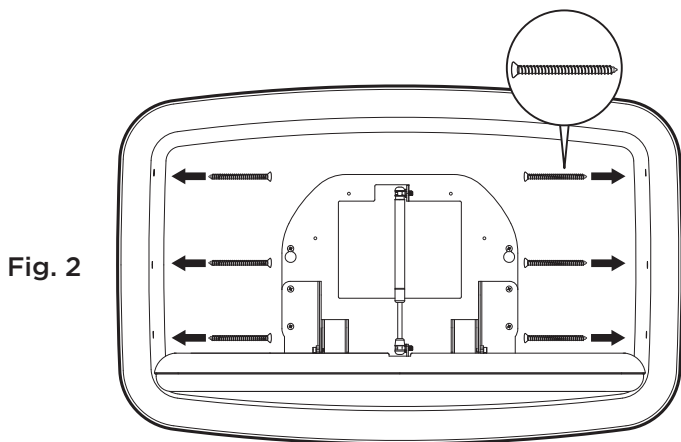


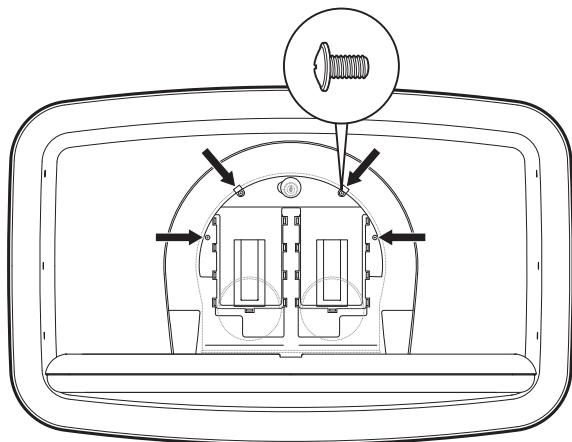
Fig. 2



KB310-SSRE

Consignes d'installation

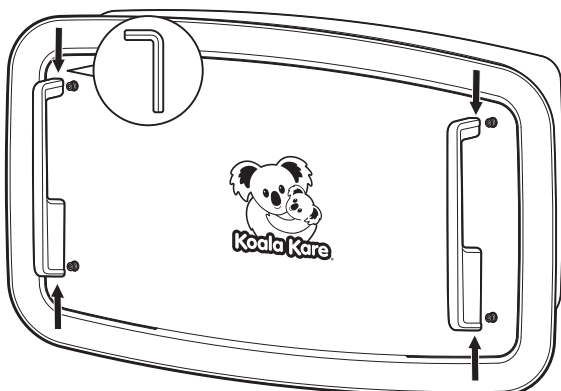
Fig. 3



Étape 5 :

- Avec l'unité ouverte, prenez le distributeur d'alaises et placez-le sur le cadre métallique exposé au centre du renforcement.
- Utilisez la clé pour ouvrir le distributeur d'alaises. Cela permettra d'accéder aux quatre trous de montage.
- Utilisez le matériel fourni pour fixer le distributeur d'alaises au cadre métallique. **Fig. 3**
- Verrouillez le distributeur d'alaises et fermez l'unité.

Fig. 4



Étape 6 :

- Prenez l'une des poignées fournies et placez-la sur les goujons de montage de la poignée, de sorte que la partie ouverte soit vers le haut de l'unité.
- Utilisez la clé Allen fournie pour serrer les vis de réglage dans les poignées, en les fixant aux goujons de montage de la poignée. **Fig. 4**
- Répétez pour la poignée opposée.

Étape 7 :

- Testez l'unité en ouvrant et en fermant plusieurs fois, en vous assurant qu'elle s'ouvre et se ferme en douceur.
- Retirez le film protecteur de la surface de l'unité.

Étape 8 :

- Pour installer le crochet pour sac, mesurez jusqu'à 44" à partir du sol fini à l'emplacement souhaité et marquez le mur. **Fig. 5**
- Positionnez le crochet du sac sur le mur de sorte que le haut de la plaque de montage soit au même niveau que la marque 44".
- Positionnez le crochet de sac sur un montant mural pour une résistance optimale.
- Marquez puis prépercez les trous de montage.
- Utilisez les vis fournies pour fixer le crochet du sac en position, puis prenez le cache frontal et vissez-la sur la plaque de montage pour couvrir les vis de montage. **Fig. 6**

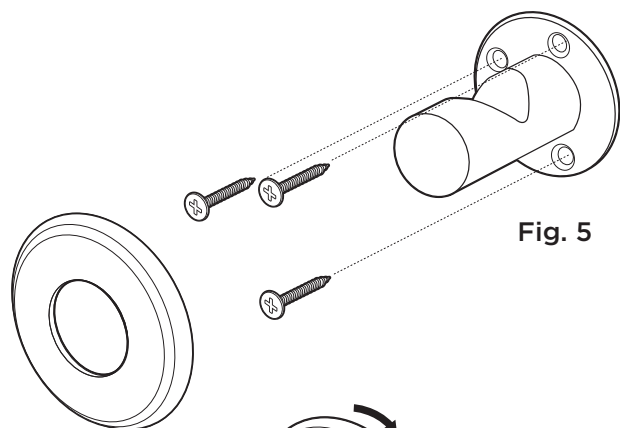


Fig. 5

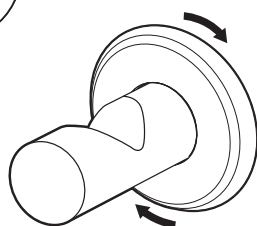


Fig. 6



KB310-SSRE

Bedienungsanleitung

Bitte beachten

Zur Gewährleistung einer ordnungsgemäßen Montage wird empfohlen, den Koala Babywickeltisch von einer qualifizierten Person oder einem Schreiner montieren zu lassen. Koala Kare Products übernimmt keine Verantwortung, wenn der Wickeltisch nicht ordnungsgemäß montiert wird. Koala Babywickeltische wurden hinsichtlich der Tragfähigkeit für eine erhebliche statische Belastung geprüft. Diese Vorrichtung ist an einer festen Wand anzubringen, die diese erhebliche Belastung tragen kann. Das empfohlene Maximalgewicht für diesen Babywickeltisch beträgt 11 kg. Ein übermäßiges Gewicht kann zu einer gefährlichen oder instabilen Situation führen.

Prüfkriterien

Ein ordnungsgemäß gewarteter Babywickeltisch:

- Lässt sich reibungslos öffnen und schließen.
- Stellt Eltern Auflagen in einem vollständig gefüllten Auflagenspender bereit. (Spender ist in die Vorrichtung integriert.)
- Bietet Kunden einen sauberen und praktischen Ort zur Versorgung ihrer Kinder.

EN 12221:2008+A1:2013

⚠ WARNING: Das Kind nie unbeaufsichtigt lassen.

Alle Montageteile müssen stets richtig angezogen und regelmäßig überprüft werden.

Achtung: Bei offenem Feuer und anderen starken Hitzequellen, wie z. B. Heizsonnen, Gasofen usw., in der Nähe des Wickeltischs besteht Brandgefahr.

Je nach Häufigkeit der Verwendung mindestens einmal täglich reinigen und desinfizieren.

Das Kind nie unbeaufsichtigt lassen. Der Wickeltisch ist für Kinder bis zu 12 Monaten mit einem Maximalgewicht von 11 kg bestimmt.

Für dieses Produkt ist kein Wickelkissen erforderlich.

Zusätzliche Teile oder Ersatzteile sollten nur vom Hersteller oder einem Fachhändler bezogen werden.

EN 12221-1:2008+A1:2013	
⚠ WARNING	
⚠ WARNING	Do not leave the child unattended. The changing unit is intended for infants up to 12 months of age, with a maximum weight of 11kg.
⚠ ADVERTENCIA	Nunca deje al niño solo en el cambiador. La unidad está diseñada para bebés de hasta 12 meses de edad, con un peso máximo de 11kg.
⚠ AVERTISSEMENT	Ne pas laisser l'enfant sans surveillance. Pour enfants jusqu'à 12 mois et d'un poids maximum de 11kgs.
⚠ WARUNG	Das Kind nie unbeaufsichtigt lassen. Der Wickeltisch ist für Kinder bis zu 12 Monaten mit einem Maximalgewicht von 11 kg bestimmt.
<small>Koala Kare Products, A Division of Bobrick 6982 S. Quentin Street Centennial, CO 80112 PH 888-733-3456 www.koalabear.com P/N 174</small>	

Ersatzteile

Eine Liste der Ersatzteile für dieses Produkt (wie Gurte, Stoßdämpfer und Etiketten) finden Sie auf www.koalabear.com.

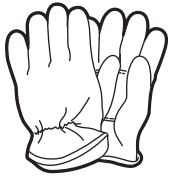
Ersatzteile und zusätzliche Auflagen können beim lokalen Vertriebshändler oder direkt bei Koala auf www.koalabear.com erworben werden.



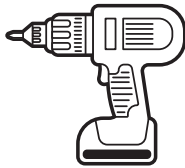
KB310-SSRE

Montageanleitung

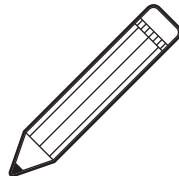
Benötigte Werkzeuge



Sicherheits-
handschuhe



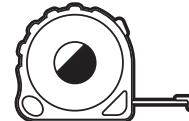
Bohrer



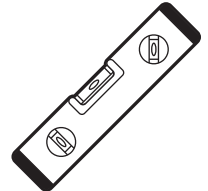
Bleistift



Balkensucher
(für Ständerwerk)



Maßband



Wasserwaage



Schutzbrille



Kreuzschlitzschraubendreher

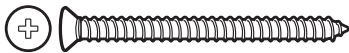


3 mm
(normal und Mauerwerk)
Bohrer

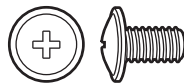


6 mm
(normal und Mauerwerk)
Bohrer

Mitgeliefertes Werkzeug und Zubehör



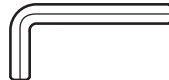
1/4" x 3"
Flachkopfholzschrauben
Menge: 6



8-32" x 5/16"
Flansch-Kreuzschlitz-Schrauben
Menge: 4



9/32" x 7/8"
Flachkopf-Kreuzschlitzschrauben
Menge: 3



Innensechskantschlüssel
Menge: 1



Scannen Sie den QR-Code, um sich das Montagevideo anzusehen und die Produktressourcen zu finden. Ebenfalls verfügbar unter:
www.koalabear.com/product-catalog/kb310-ssre/





KB310-SSRE

Montageanleitung

Schritt 1:

- Bereiten Sie den Wandausschnitt gemäß dem technischen Datenblatt vor. Stellen Sie sicher, dass die Oberseite des unteren Bolzens 675 mm beträgt, um die korrekte Montagehöhe sicherzustellen. **Abb. 1** Weitere Informationen finden Sie auf www.koalabear.com.
- Achten Sie darauf, Sicherheitshandschuhe zu tragen, um Ihre Hände vor der Metallkante zu schützen.
- Bei einer Wand aus Mauerwerk oder Kacheln auf Ständerwand
Mit einem 6-mm-Steinbohrer bis zum Ständer vorbohren. Dann mit einem 3-mm-Standardbohrer weiterbohren.
- Für Wände mit Metallständer oder Betonblöcken
Bei Wänden mit nicht im Abstand von 40,6 mm angeordneten Holzständern, mit Metallständern oder einem Unterputz-Betonblock kann die Beschaffung von Klappdübeln erforderlich sein. Für die Drehung der Klappdübel ist ein entsprechender Innenwandraum erforderlich. Befolgen Sie die Anweisungen des Klappdübelherstellers zur Installation.

Schritt 2:

- Entnehmen Sie die Griffe und den Taschenhaken aus der Verpackung und legen Sie sie beiseite.
- Öffnen Sie die Vorrichtung durch Ziehen an den Befestigungsschrauben für die Griffe nach oben und entnehmen Sie den Kunststoff-Auflagenspender aus dem Inneren der Vorrichtung und legen Sie ihn beiseite.

Schritt 3:

- Heben Sie die Vorrichtung mit Hilfe einer zweiten Person an und platzieren Sie sie im Wandausschnitt.
- Während eine Person die Vorrichtung an ihrem Platz in der Wand hält, öffnet die andere Person die Vorrichtung über die Befestigungsschrauben für die Griffe.

Schritt 4:

- Öffnen Sie die Vorrichtung vollständig, um Zugang zu den sechs Montagebohrungen auf jeder Seite der Vorrichtung zu erhalten. **Abb. 2**
- Verwenden Sie das mitgelieferte Zubehör zum Vorbohren und Schrauben durch die Montagebohrungen. **Ziehen Sie die Schrauben nicht zu fest an.**
- Sobald die Vorrichtung an der Wand befestigt wurde, muss sie nicht länger festgehalten werden.

Abb. 1

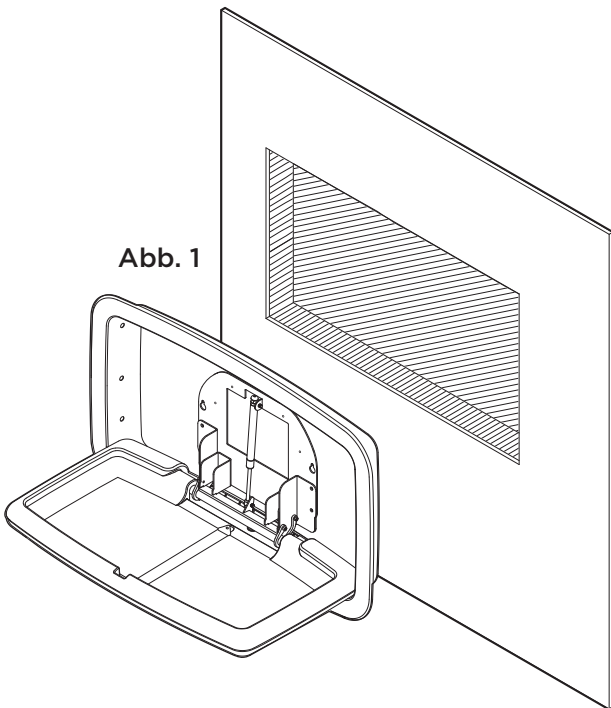
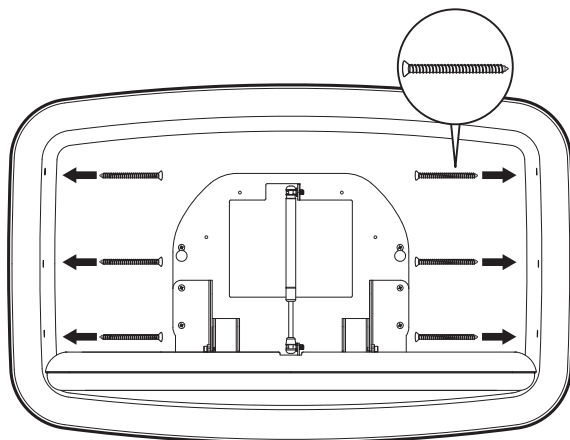


Abb. 2

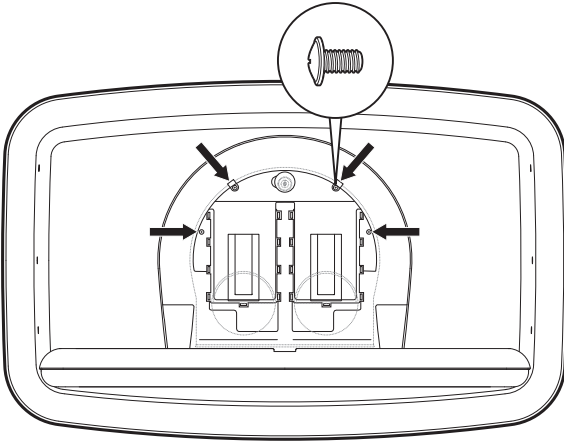




KB310-SSRE

Montageanleitung

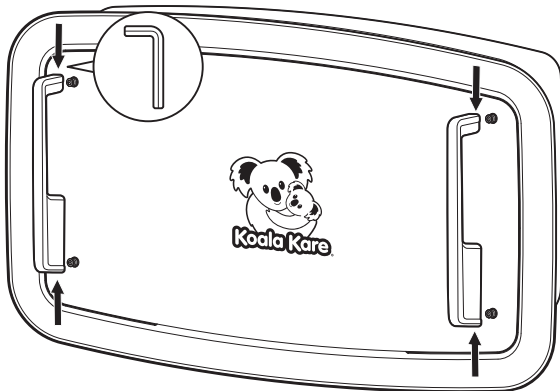
Abb. 3



Schritt 5:

- Nehmen Sie bei geöffneter Vorrichtung den Auflagenspender und positionieren Sie ihn über dem freigelegten Metallrahmen in der Mitte der Aussparung.
- Öffnen Sie den Auflagenspender mit dem mitgelieferten Schlüssel. Hierdurch erhalten Sie Zugang zu den vier Montagebohrungen.
- Befestigen Sie den Auflagenspender mit dem mitgelieferten Zubehör am Metallrahmen. **Abb. 3**
- Schließen Sie den Auflagenspender ab und schließen Sie die Vorrichtung.

Abb. 4



Schritt 6:

- Nehmen Sie einen der mitgelieferten Griffe und platzieren Sie ihn über den Befestigungsschrauben für die Griffe, sodass sich der Teil mit der Aussparung im oberen Bereich der Vorrichtung befindet.
- Ziehen Sie die Gewindestifte in den Griffen mit dem mitgelieferten Innensechskantschlüssel an, um den Griff an den Befestigungsschrauben zu fixieren. **Abb. 4**
- Wiederholen Sie den Vorgang für den gegenüberliegenden Griff.

Schritt 7:

- Testen Sie die Vorrichtung, indem Sie sie mehrfach öffnen und schließen, um ein reibungsloses Öffnen und Schließen zu gewährleisten.
- Entfernen Sie die Schutzfolie von der Oberfläche der Vorrichtung.

Schritt 8:

- Messen Sie zum Befestigen des Taschenhakens bis zu 110 cm vom fertigen Boden an der gewünschten Stelle und zeichnen Sie diese an der Wand an. **Abb. 5**
- Positionieren Sie den Taschenhaken an der Wand, sodass der obere Teil der Montageplatte auf gleicher Höhe mit der 110-cm-Markierung ist.
- Um eine optimale Tragkraft zu erhalten, positionieren Sie den Taschenhaken über einem Ständer.
- Markieren Sie die Montagebohrungen und bohren Sie sie anschließend vor.
- Befestigen Sie den Taschenhaken mit den mitgelieferten Schrauben an seiner Position. Nehmen Sie anschließend den Rosettenträger und schrauben Sie ihn über die Montageplatte, um die Befestigungsschrauben abzudecken. **Abb. 6**

Abb. 5

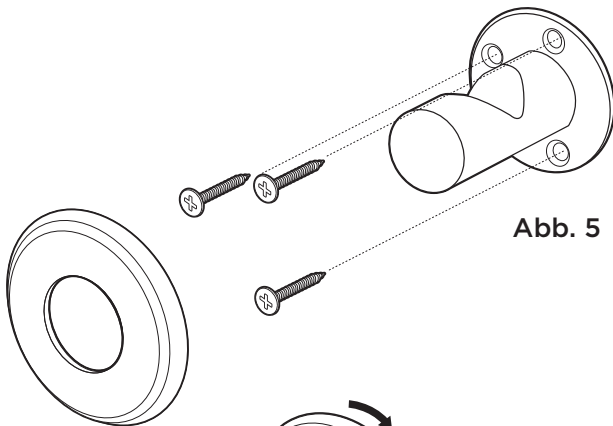
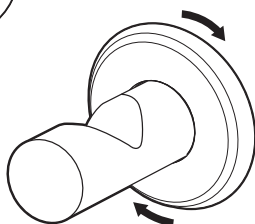


Abb. 6



This page intentionally left blank.

Koala Kare Products
A Division of Bobrick

8001 South Chambers Road, Englewood, CO 80112
Main: 303.539.8300 | **Toll Free:** 888.733.3456 | **Fax:** 303.539.8399
Website: koalabear.com | **Email:** customerservice@koalabear.com