

# UDU 5 M P/S AW

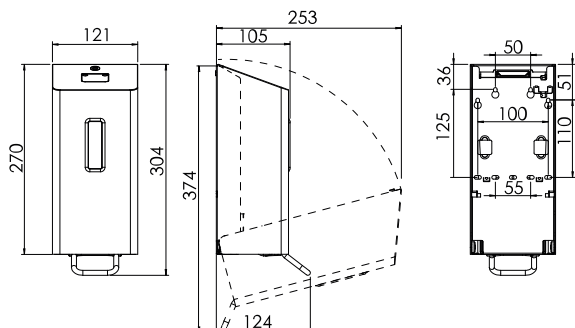
Distributeur manuel de savon liquide avec système de recharge ouvert

N° d'art. 1423514

**OPHARDT**  
HYGIENE

OPHARDT HYGIENE-TECHNIK GmbH  
Lindenau 27 | 47661 Issum | Allemagne  
Tel.: +49 (0) 28 35 18-10 | Fax +49 (0) 28 35 18-77  
planer@ophardt.com | www.ophardt.com

## UDU 5 X10 Manual



Maße in mm - Dimensions in mm



## Références

aéroports, gares, écoles, écoles maternelles, hôtels, restaurants, cuisine commerciale, agro-alimentaire, Prisons, foires commerciales, centres de congrès, centres commerciaux, centres de fitness et de sport, industrie, laboratoires, administrations

## Exemples d'utilisation

salle de bain, toilettes, Bains, salles de soins infirmiers et d'examen, cuisines, Installations de production, zones d'entrée

## Spécifications techniques

Type de distributeur:	Distributeur rechargeable
Corps:	Acier inoxydable, revêtement par poudre blanc (RAL 9016 Traffic White)
Plaque arrière:	Acier inoxydable
Contenance (ml):	600 ml
Pompe de dosage:	Pompe à savon en plastique à longue durée de vie
Quantité dosée:	0,6 / 1,0 / 1,4 ml/dose
Produit de remplissage:	savon liquide (sans abrasifs), Gel désinfectant pour les mains
Mode d'utilisation:	levier de commande court en acier inoxydable
avec/sans fenêtre de visualisation:	avec fenêtre de visualisation
avec bac récepteur:	Non
Serrure:	Serrure anti-vandalisme SanTRAL, plastique
Montage:	Fixation murale à l'aide de 4 vis et chevilles, distance recommandée par rapport au comptoir min. 20 cm
Nettoyage:	Désinfection manuelle par essuyage, ne passe pas au lave-vaisselle, n'est pas autoclavable
Garantie:	5 ans
Poids net:	1,41 kg
Dimensions (L x H x P) en mm:	121x304x124
Remarque:	Avant d'utiliser de nouveaux produits, veuillez toujours vérifier la compatibilité du produit et du système de distribution afin d'en assurer le bon fonctionnement.

## Accessoires compatibles

UDU 5/11 M bac de récupération	N° d'art. 1424773
Empêche le désinfectant de couler de la main sur le sol point de désinfection SanTRAL	N° d'art. 1423337
Support d'hygiène de haute qualité pour une désinfection efficace des mains	

Voir les autres accessoires dans notre catalogue de produits en ligne.