

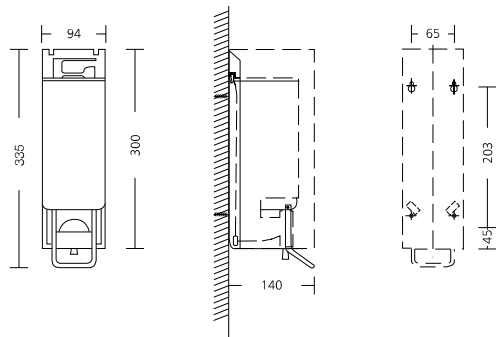
# NSU 11 F (Dispenser per armadietti)

Dispenser da incasso di alta qualità per il rifornimento di sapone in schiuma  
Articolo n. 1417496

**OPHARDT**  
HYGIENE

OPHARDT HYGIENE-TECHNIK GmbH  
Lindenau 27 | 47661 Issum | Germania  
Tel.: +49 (0) 28 35 18-10 | Fax +49 (0) 28 35 18-77  
planer@ophardt.com | www.ophardt.com

## NSU 11 SDF



Maße in mm - Dimensions in mm



## Riferimenti

Aeroporti, Stazioni, Scuole, Asili nido, Hotel, Gastronomia, Cucine commerciali, Lavorazione degli alimenti, Centri penitenziari, Fiere di settore, Centri congressi, Centri commerciali, Centri fitness e sportivi, Industria, Laboratori, Amministrazioni

## Esempi di utilizzo

Servizi igienici, Bagni, Sale di cura e di esame, Cucine, Impianti di produzione, Aree di ingresso

## Dati tecnici

Tipo di donatore:	Dispenser ricaricabile
Alloggiamento:	Acciaio inossidabile, lucidato
Quantità di riempimento (ml):	1.200 ml
Pompa dosatrice:	Pompa per sapone in schiuma di plastica resistente
Quantità di dosaggio:	0,7 ml/corsa
Materiale di riempimento:	Sapone in schiuma
Finestra di visualizzazione:	Con finestra di visualizzazione
Montaggio:	Montaggio a parete con 4 viti e tasselli, per il montaggio dello specchietto retrovisore/installazione dell'armadio
Pulizia:	Disinfezione manuale con salviette, non lavabile in lavastoviglie, non autoclavabile
Garantie:	5 anni
Dimensioni (L x A x P) in mm:	94x335x140
Nota:	Prima di utilizzare nuovi prodotti, verificare sempre la compatibilità del prodotto e del sistema di erogazione per assicurarne la perfetta funzionalità.