

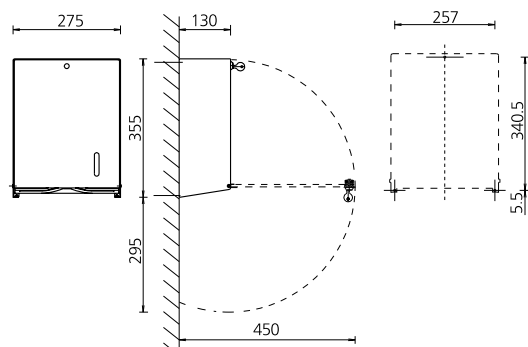
IMP HS 31 P

Distributeur hygiénique d'essuie-mains en métal
N° d'art. 1416730

OPHARDT
HYGIENE

OPHARDT HYGIENE-TECHNIK GmbH
Lindenau 27 | 47661 Issum | Allemagne
Tel.: +49 (0) 28 35 18-10 | Fax +49 (0) 28 35 18-77
planer@ophardt.com | www.ophardt.com

IMP HS 31



Maße in mm - Dimensions in mm



Références

hôpitaux, cliniques, maisons de retraite / maisons de soin, cabinets médicaux, restaurants, cuisine commerciale, industrie, centres de congrès, laboratoires, agro-alimentaire, centres de rééducation, stations de sauvetage, administrations

Exemples d'utilisation

zones de passage, zones d'entrée, unités de soins intensifs, unités de dialyse, zones de chirurgie, salles de soins infirmiers et d'examen, salle propre, Salles de thérapie

Spécifications techniques

Corps:	Aluminium, revêtement par poudre blanc (RAL 9010)
Capacité (feuilles):	env. 500-600 feuilles
Type de papier:	Pliage en C, en couches, Pliage en Z, Pliage en ZZ, en V, en zig-zag, Pliage multiple et pliage croisé
Montage:	Montage mural avec 3 vis et chevilles
Nettoyage:	Désinfection manuelle par essuyage, ne passe pas au lave-vaisselle, n'est pas autoclavable
Garantie:	5 ans
Poids net:	3,2 kg
Dimensions (L x H x P) en mm:	275x356x131
Remarque:	Avant d'utiliser de nouveaux produits, veuillez toujours vérifier la compatibilité du produit et du système de distribution afin d'en assurer le bon fonctionnement.