

IMP T A Touchless Netzanschluss

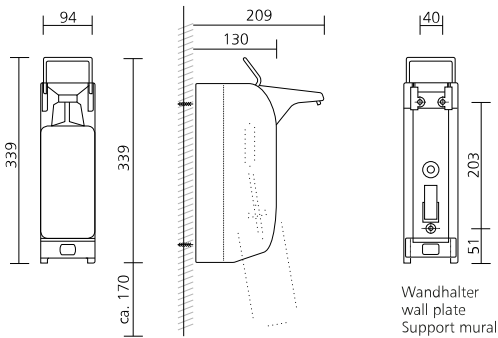
Premium-Eurospender mit Pumpenfrontentnahme für Seifen und Desinfektionsmittel

Art.-Nr. 1418061

OPHARDT
HYGIENE

OPHARDT HYGIENE-TECHNIK GmbH
Lindenau 27 | 47661 Issum | Deutschland
Tel.: +49 (0) 28 35 18-10 | Fax +49 (0) 28 35 18-77
planer@ophardt.com | www.ophardt.com

IMP Touchless



Maße in mm - Dimensions in mm



Referenzen

Krankenhäuser, Kliniken, Alten-/Pflegeheime, Arztpraxen, Gastronomie, Großküchen, Industrie, Labore, Lebensmittelverarbeitung, Reha-Einrichtungen, Rettungswachen

Einsatzbeispiele

Durchgangsbereiche, Eingangsbereiche, Intensivstationen, Dialysestationen, OP-Bereiche, Pflege- und Untersuchungsräume, Reinraum, Therapieräume

Technische Daten

Spendertyp:	Euroflaschen-Spender
Gehäuse:	Aluminium, mattsilber eloxiert
Auslaufblende:	Kunststoff, weiß
Füllmenge (ml):	1.000 ml
Dosierpumpe:	langlebige Edelstahlpumpe mit gekröpftem Saugrohr
Dosiermenge:	0,75 / 1,0 / 1,2 / 1,5 ml/Hub
Füllgut:	Desinfektionsmittel, Flüssigseife (ohne Reibemittel)
Bedienart:	berührungslos, mit permanentem Notbedienhebel
Antriebsart:	Netzbetrieben
Wandhalter:	Standard ingo-man® Kunststoff-Wandhalter
Montage:	Wandmontage mit 4 Schrauben und Dübeln
Reinigung:	manuelle Wischdesinfektion, nicht spülmaschinengeeignet, nicht autoklavierbar
Garantie:	5 Jahre
Nettogewicht:	2,23 kg
Abmessungen (B x H x T) in mm:	94x339x209
Hinweis:	Vor der Verwendung neuer Füllgüter ist stets die Kompatibilität von Füllgut und Spendersystem zu prüfen, um eine einwandfreie Funktionalität zu gewährleisten.

Kompatibles Zubehör

SH 4 IMP Touchless	Art.-Nr. 1416600
Auffangschalen für abtropfendes Desinfektionsmittel von den Händen	
SH 5 IMP Touchless	Art.-Nr. 1418684
Auffangschalen für abtropfendes Desinfektionsmittel von den Händen	

Weitere Zubehörartikel finden Sie in unserem Online Produkt-Katalog.