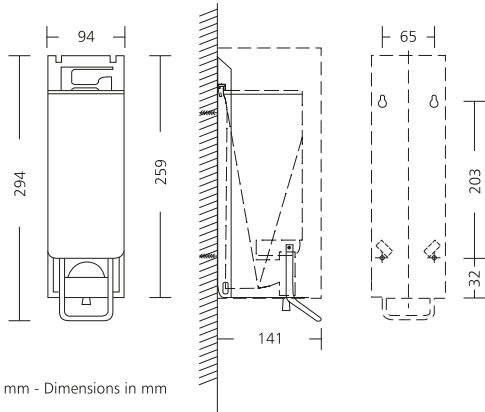


NSU 5 F (Distributeur à encastrer dans l'armoire)

Distributeur de savon mousse de haute qualité à encastrer dans l'armoire

N° d'art. 1417499

NSU 5



Références

aéroports, gares, écoles, écoles maternelles, hôtels, restaurants, cuisine commerciale, agro-alimentaire, Prisons, foires commerciales, centres de congrès, centres commerciaux, centres de fitness et de sport, industrie, laboratoires, administrations

Exemples d'utilisation

salle de bain, Bains, salles de soins infirmiers et d'examen, cuisines, Installations de production, zones d'entrée

Spécifications techniques

Type de distributeur:	Distributeur rechargeable
Corps:	Acier inoxydable, brossé
Contenance (ml):	600 ml
Pompe de dosage:	Pompe à savon mousse en plastique à longue durée de vie
Quantité dosée:	0,7 ml/dose
Produit de remplissage:	Savon mousse
avec/sans fenêtre de visualisation:	Aucun
Montage:	Montage mural avec 4 vis et chevilles, pour le montage derrière un miroir/dans une armoire
Nettoyage:	Désinfection manuelle par essuyage, ne passe pas au lave-vaisselle, n'est pas autoclavable
Garantie:	5 ans
Poids net:	0,539 kg
Dimensions (L x H x P) en mm:	94x294x141
Remarque:	Avant d'utiliser de nouveaux produits, veuillez toujours vérifier la compatibilité du produit et du système de distribution afin d'en assurer le bon fonctionnement.