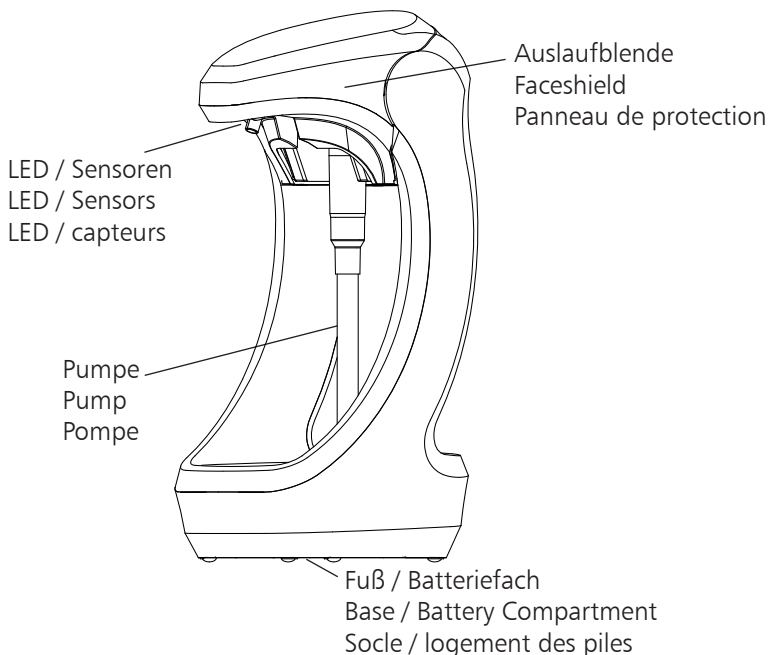


# RX 5 T

Berührungsloser Seifen- und Desinfektionsmittelspender  
Touchless dispenser for liquid soaps and disinfectants  
Distributeurs de savon et de désinfectant sans contact



## Wichtig! Important!

Vor der Verwendung neuer Füllgüter ist stets die Kompatibilität von Füllgut und Spendersystem zu prüfen, um eine einwandfreie Funktionalität gewährleisten zu können. OPHARDT hygiene übernimmt keine Haftung für etwaige Schäden oder Kosten, die durch Inkompatibilitäten von Füllgut und Spendersystemen entstehen können.

The compatibility of filling material and dispenser system must be checked prior to the use of new filling materials, in order to be able to guarantee fault-free functionality. OPHARDT hygiene assumes no liability for any damages or costs which arise due to the incompatibility of filling material and dispenser systems.

Avant d'utiliser de nouveaux produits de remplissage, il faut toujours vérifier la compatibilité du produit de remplissage avec le système de distribution afin de garantir un fonctionnement parfait. OPHARDT hygiene décline toute responsabilité pour les dommages ou les coûts qui pourraient résulter d'incompatibilités entre le produit de remplissage et les systèmes de distribution.



**OPHARDT**  
HYGIENE



**D** Bedienungsanleitung

<b>1.</b>	Hinweise zur Benutzung der Anleitung.....	4
<b>2.</b>	Bestimmungsgemäßer Gebrauch.....	4
<b>3.</b>	Sicherheitshinweise.....	5
<b>4.</b>	Technische Zeichnung.....	6
<b>5.</b>	Lieferumfang.....	6
<b>6.</b>	Spendermontage.....	7
<b>7.</b>	Inbetriebnahme.....	9
<b>8.</b>	Bedienung.....	11
<b>9.</b>	Dosierung einstellen.....	12
<b>10.</b>	LED-Signale.....	12
<b>11.</b>	Instandhaltung / Pflege und Wartung.....	13
<b>12.</b>	Risiken und Störungen beheben.....	14
<b>13.</b>	Garantie.....	16
<b>14.</b>	Entsorgung.....	16
<b>15.</b>	Technische Daten.....	17

**EN** Instruction manual

<b>1.</b>	Indications for the use of the service instructions ..	17
<b>2.</b>	Intended use.....	17
<b>3.</b>	Safety information.....	18
<b>4.</b>	Technical drawing.....	19
<b>5.</b>	Scope of delivery.....	19
<b>6.</b>	Mounting of the dispenser.....	20
<b>7.</b>	Going into operation.....	22
<b>8.</b>	Basic operation.....	24
<b>9.</b>	Changing stroke.....	25
<b>10.</b>	LED Function.....	25
<b>11.</b>	Maintenance and attendance.....	26
<b>12.</b>	Troubleshooting.....	27
<b>13.</b>	Warranty.....	28
<b>14.</b>	Disposal.....	28
<b>15.</b>	Technical data.....	29

**F** Mode d'emploi

<b>1.</b>	Notes relatives à l'utilisation du mode d'emploi.....	4
<b>2.</b>	Utilisation conforme.....	4
<b>3.</b>	Consignes de sécurité.....	5
<b>4.</b>	Dessin technique.....	6
<b>5.</b>	Contenu de la livraison.....	6
<b>6.</b>	Montage du distributeur.....	7
<b>7.</b>	Mise en service.....	9
<b>8.</b>	Utilisation.....	11
<b>9.</b>	Réglage du dosage.....	12
<b>10.</b>	Signaux LED.....	12
<b>11.</b>	Maintenance et entretien.....	13
<b>12.</b>	Élimination des risques et des dysfonctionnements.....	14
<b>13.</b>	Garantie.....	16
<b>14.</b>	Mise au rebut.....	16
<b>15.</b>	Caractéristiques techniques.....	17

**D** 1. Hinweise zur Benutzung der Anleitung / 2. Bestimmungsgemäßer Gebrauch

## 1. Hinweise zur Benutzung der Anleitung

Die folgenden Symbole werden in dieser Bedienungsanleitung verwendet:



**Sicherheitshinweis**

Ein Nichtbeachten der Anweisungen kann Personenschäden zur Folge haben.

**HINWEIS**

Ein Nichtbeachten der Anweisungen kann Sachschäden zur Folge haben.

## 2. Bestimmungsgemäßer Gebrauch





Dieses System ist für Handdesinfektionsmittel und -seifen geeignet.

Es ist **nicht** für den Einsatz mit hochviskosen, abrasiven oder aggressiven Produkten vorgesehen.

Der Spender kann sowohl freistehend verwendet als auch an einer Wand oder auf einem Standfuß angebracht werden. Das Gerät nur in Innenräumen verwenden.

Das Gerät ist für die Handdesinfektion und -reinigung unter normalen Nutzungsbedingungen vorgesehen.

**Umgebungsbedingungen:**

-  • Verwenden Sie das Gerät nie in explosionsgefährdeten Bereichen.
-  • Verwenden Sie das Gerät nur in einer staubarmen Umgebung.
-  • Achten Sie darauf, dass das Gerät nur bei einer relativen Luftfeuchtigkeit von <90% (nicht kondensierend) benutzt wird.
-  • Verwenden Sie das Gerät nur bei Raumtemperatur 15 - 30 °C

## D 3. Sicherheitshinweise

### 3. Sicherheitshinweise



#### Achtung!

Lesen Sie diese Bedienungsanleitung vor Inbetriebnahme aufmerksam durch und bewahren Sie sie für späteres Nachschlagen auf.

**OPHARDT hygiene** schließt in den folgenden Fällen jegliche Haftung aus:

- Schäden am Gerät durch mechanische Einflüsse
- Veränderungen am Gerät ohne ausdrückliche Genehmigung von **OPHARDT hygiene**
- Verwendung für andere als in der Anwendung beschriebenen Zwecke

#### 3.1 Allgemeine Sicherheit

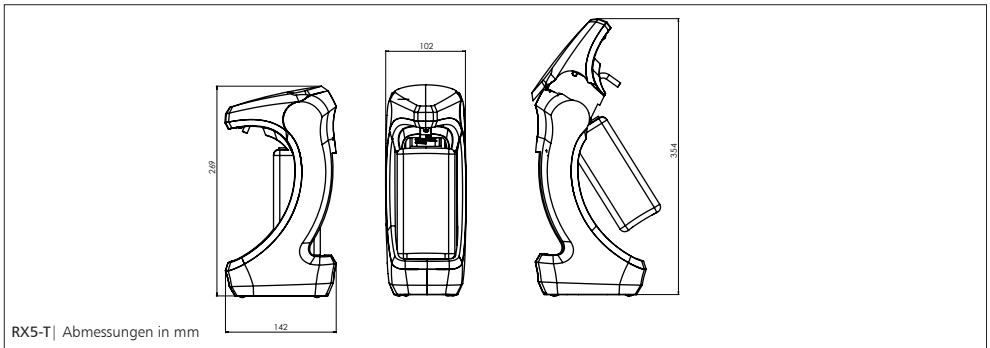
- ⚠ • Reparaturen am Gerät dürfen nur von **OPHARDT hygiene**-Mitarbeitern oder durch **OPHARDT hygiene** autorisierte Personen durchgeführt werden. Durch unsachgemäße Reparaturen können erhebliche Gefahren entstehen. Wenden Sie sich im Reparaturfall an den Hersteller.
- ⚠ • Hängen Sie das Gerät an einem trockenen und gegen Spritzwasser geschützten Platz auf.
- ⚠ • Dieses Gerät ist kein Spielzeug. Achten Sie auf die Aufbewahrung und Nutzung außerhalb der Reichweite von Kindern.  
Montieren Sie das Gerät nur an Stellen, an denen es von Kindern nicht erreicht werden kann.
- ⚠ • Personen mit eingeschränkten motorischen, sensorischen oder mentalen Fähigkeiten sowie Kinder müssen bei der Nutzung des Gerätes beaufsichtigt werden.
- ⚠ • Das Gerät ist nicht geeignet zum Transport von Medien.
- ⚠ • Bringen Sie das Gerät nicht direkt in Durchgangsbereichen an.
- ⚠ • Das Gerät ist nicht für die Dosierung von anderen als den angegebenen Medien geeignet.
- ⚠ • Betreiben Sie das Gerät ausschließlich mit auslaufsicheren Alkaline-Batterien des selben Herstellers und Typs sowie mit gleichen Ladezustand.  
Nutzen Sie ausschließlich Batterien mit Größenangabe vom Typ C.
- ⚠ • Verwenden Sie das Gerät nicht mit wiederaufladbaren Batterien (Akkus).
- ⚠ • Verwenden Sie den Spender nicht weiter, wenn die Batterien im Gerät ausgelaufen sind.
- ⚠ • Wenden Sie niemals rohe Gewalt an.
- ⚠ • Entnehmen Sie die Batterien vor Reinigungs- und Wartungsarbeiten aus dem Gerät.
- ⚠ • Zerlegen Sie das Gerät nicht. Es enthält keine reparierbaren Teile.
- ⚠ • Die Auslaufblende lässt sich nicht entfernen.
- ⚠ • Die Batterieklemmen dürfen nicht kurzgeschlossen werden.
- ⚠ • Reinigungs- und Wartungsarbeiten dürfen nicht von unbeaufsichtigten Kindern erledigt werden.

D 3. Sicherheitshinweise / 4. Technische Zeichnung / 5. Lieferumfang

### 3.2 Sicherheit beim Betrieb des Gerätes

- ⚠ • Schützen Sie das Gerät vor Feuchtigkeit.
- ⚠ • Halten Sie das Gerät von Wärmestrahlung und Hitzeeinwirkung fern.
- ⚠ • Tauchen Sie das Gerät nicht unter Wasser.
- ⚠ • Befüllen Sie das Gerät gemäß seiner bestimmungsgemäßen Verwendung nur mit den angegebenen Produkten.
- ⚠ • Das Gerät hat keine abnehmbaren Teile mit Ausnahme der Pumpe, des Behälters, der Batterieabdeckung und der Batterien.
- ⚠ • Das Gerät ist nicht autoklavierbar und kann nicht in der Geschirrspülmaschine gereinigt werden.
- ⚠ • Das Gerät darf nicht mit einem Wasserstrahl oder Hochdruckreiniger gereinigt werden.
- ⚠ • Stellen Sie sicher, dass das verwendete Medium nicht auf den Boden gelangt.

### 4. Technische Zeichnung



### 5. Lieferumfang

- Spender
- Kunststoff-Pumpe
- Behälter, 500 ml
- Batterien (4 Monozellen, Typ LR 14)
- Bedienungsanleitung
- optional: Wandhalterung (inklusive ingo-man® Standard-Wandplatte und Befestigungsset)

## D 6. Spendermontage

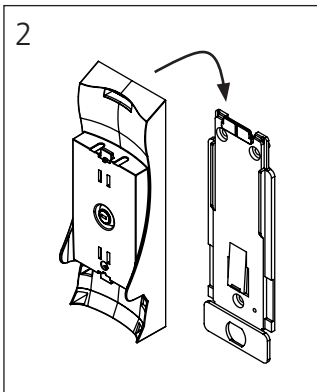
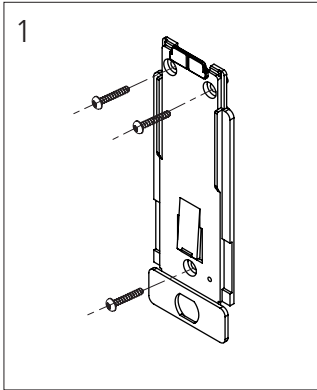
### 6. Spendermontage

#### 6.1 Wandmontage

Der Spender kann freistehend verwendet oder an einer Wand montiert werden.

Wenn Sie ihn freistehend verwenden, stellen Sie sicher, dass:

- die Standfläche eben und stabil ist
- keine beweglichen Gegenstände in der Nähe sind
- falls der Spender umfällt, eventuell auslaufendes Medium nicht mit anderen Gegenständen in Berührung kommt.



Wenn der Spender an einer Wand montiert werden soll, befolgen Sie die nachstehenden Anweisungen:

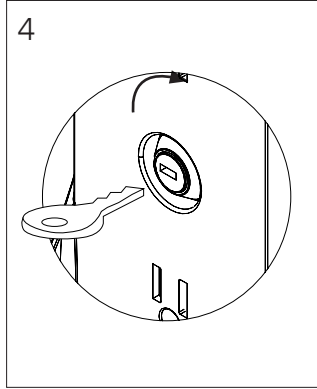
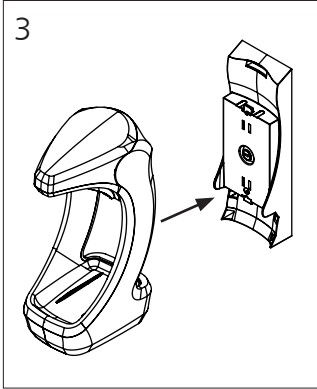
#### HINWEIS

- Stellen Sie vor der Montage die Eignung der Wand sicher!
- Montieren Sie das Gerät nicht in engen Eingangsbereichen und Durchgängen!
- Berücksichtigen Sie bei der Wahl des Standortes, dass das Gerät gut zugänglich ist, um die Befüllung zu erleichtern!
- Nutzen Sie für die Wandmontage die mitgelieferten oder andere geeignete Befestigungsmaterialien.
- Der Spender muss mit mindestens 3 Schrauben mithilfe der mitgelieferten Halterung an einer geraden Wand angebracht werden.
- Mikrowellen oder Leuchtstoffröhren können elektromagnetische Störungen hervorrufen. Wenn elektromagnetische Störungen auftreten, müssen Sie den Verursacher entfernen. Anschließend sollte das Gerät wieder einwandfrei funktionieren.

Befestigen Sie die ingo-man® Wandplatte mit den mitgelieferten Schrauben und Dübeln an der Wand (Abb. 1).

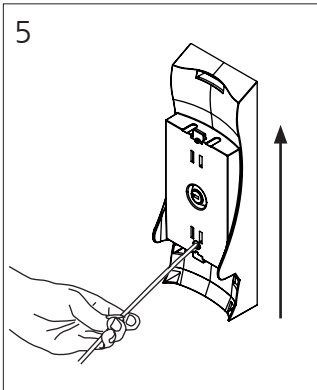
Drücken Sie den Wandhalter an die Wand und schieben Sie ihn auf die ingo-man® Wandplatte, bis die Federzunge einrastet (Abb. 2).

D 6. Spendermontage



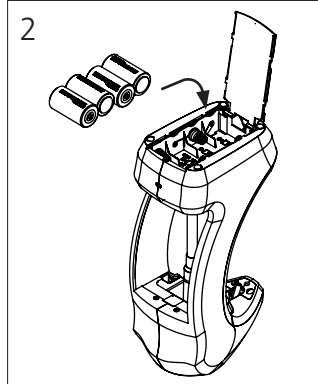
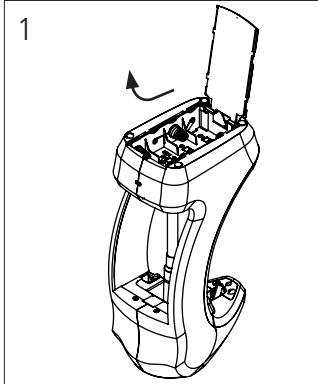
Montieren Sie den Spender am Wandhalter, indem Sie die Öffnung am Behälter über die rechteckige Aufnahme des Wandhalters schieben (Abb. 3).

Drehen Sie den Schlüssel, um den Spender zu verriegeln. Entfernen Sie den Schlüssel, bevor Sie den Behälter installieren (Abb. 4).



Um den Wandhalter von der ingo-man® Wandplatte zu entfernen, führen Sie ein spitzes Werkzeug in die vorgesehene Bohrung und drücken Sie die Federzunge der Wandplatte nach hinten. Der Wandhalter kann nun nach oben herausgeschoben werden (Abb. 5).

## D 7. Inbetriebnahme



## 7. Inbetriebnahme

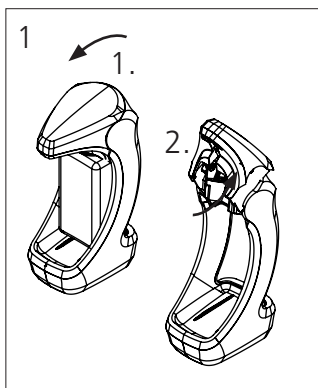
### 7.1 Einsetzen der Batterien

Um das Batteriefach zu öffnen, schieben Sie die Abdeckung in Richtung der Rückseite des Spenders. Anschließend können Sie die Abdeckung nach oben schwenken, um das Batteriefach zu öffnen (Abb. 1).

Legen Sie die Batterien gemäß den Markierungen im Batteriefach ein (Abb. 2). Achten Sie auf richtige Polarität.

#### HINWEIS

Wenn das Gerät für längere Zeit nicht benutzt wird, sollten Sie die Batterien entfernen.



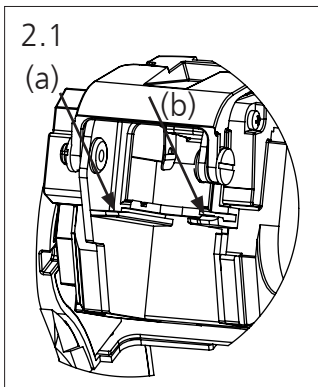
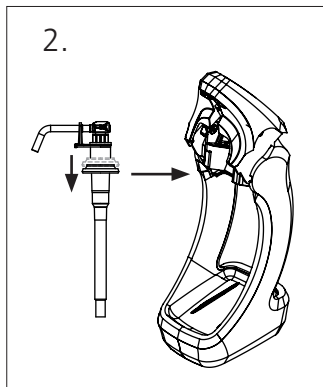
### 7.2 Pumpe und Behälter montieren

Um die Auslaufblende zu öffnen, ziehen Sie sie zunächst nach vorn (1.) und schwenken sie anschließend nach oben in Richtung der Rückseite des Spenders (2.) (Abb. 1).

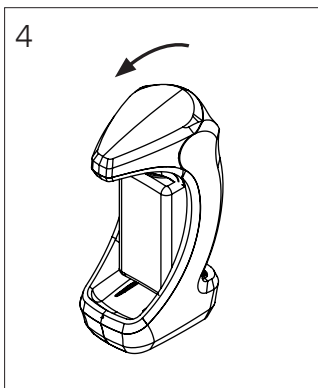
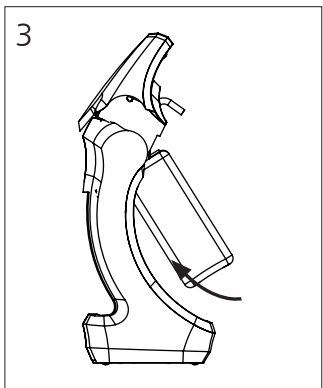
#### HINWEIS

Entfernen Sie vor dem Transport das Füllmedium.

D 7. Inbetriebnahme



Ziehen Sie die Dichtungskappe der Pumpe vor dem Einsetzen der Flasche etwas nach unten, damit diese auf der Flasche aufliegt ( Abb. 2.). Schieben Sie die Pumpe in die Führungen des Gehäuses und rasten Sie die Sicherungslasche so wie in der Abbildung gezeigt ein (Abb. 2.1 und Abb. 2.2).

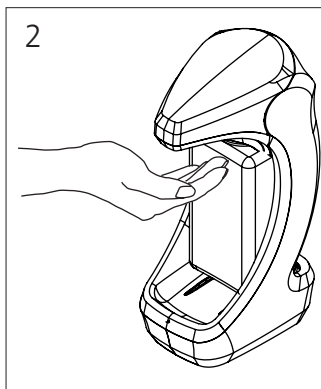
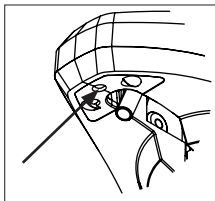
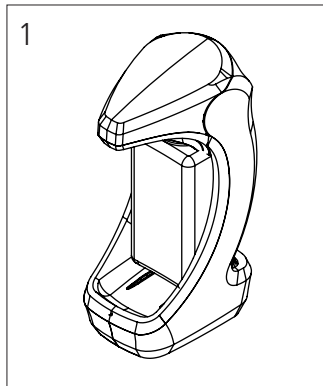


Halten Sie den Behälter leicht geneigt und schieben Sie ihn über die Pumpe.

Drücken Sie die Auslaufblende an der Vorderseite nach unten und vergewissern Sie sich, dass sie ordnungsgemäß geschlossen ist (hinten und seitlich prüfen).

**D 8. Bedienung****8. Bedienung**

Wenn die Auslaufblende geschlossen ist, warten Sie 3 Sekunden, bis die rote LED nicht mehr leuchtet.



Um den Spendermechanismus zu aktivieren, halten Sie die Hand unter die Auslaufblende (in ca. 5 cm Abstand).

Dadurch gibt der Spender automatisch eine Dosierung ab. Wenn der Spender so eingestellt ist, dass er mehrere Dosiervorgänge abgibt (2 oder 3), erfolgen weitere Dosierungen, solange die Hand nicht weggezogen wird.

Dosierung: 1,0 ml/Hub oder 1,5 ml/Hub (je nach Variante)

**D** 9. Dosierung einstellen / 10. LED-Signale

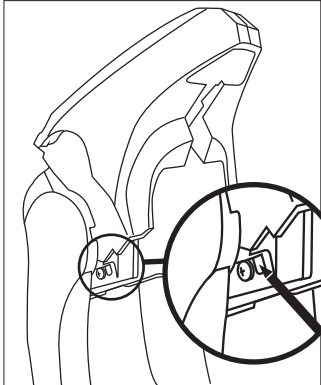
## 9. Dosierung einstellen

Der Spender kann so eingestellt werden, dass er 1, 2 oder 3 Dosierungen abgibt. Wenn der Spender für die Abgabe mehrerer Dosierungen eingestellt ist, erfolgen weitere Hübe, solange die Hand nicht weggezogen wird. Wenn die Hand weggezogen wird, stoppt die Abgabe nach Abschluss des Hubs.

Standardmäßig ist der Spender auf die Abgabe von 1 Hub eingestellt.

Öffnen Sie die Auslaufblende (siehe 7.2) und drücken Sie auf die Lasche (linke Seite), um die Zahl der Hübe zu erhöhen.

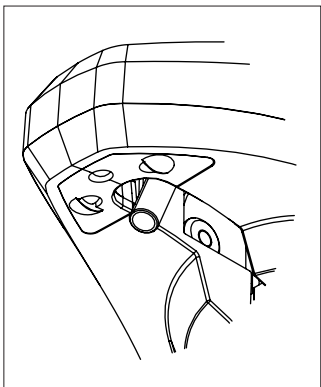
Wenn die Lasche korrekt gedrückt wurde, blinkt die LED gelb.



Drücke auf Lasche	LED-Signal	Zahl der Hübe
1 x drücken	2 x blinken	2 Hübe
2 x drücken	3 x blinken	3 Hübe
3 x drücken	1 x blinken	zurück zu 1 Hub

## 10. LED-Signale

Unterhalb der Auslaufblendes befindet sich eine LED, die grün, rot oder gelb leuchtet.



Farbe	Bedeutung
ROT (dauerhaft)	Auslaufblende offen / nicht ordnungsgemäß geschlossen
ROT (blinkend)	Batteriestand niedrig
GRÜN	Abgabe von Hüben
GELB	Einstellung der Zahl der Dosiervorgänge (LED blinkt entsprechend)

## D 11. Instandhaltung / Pflege und Wartung

### 11. Instandhaltung / Pflege und Wartung

Auch ein qualitativ hochwertiges Produkt wie dieses Gerät benötigt Wartung und Pflege. Der Spender selbst ist mit Ausnahme des Batteriewechsels wartungsfrei.

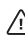
Berücksichtigen Sie die Empfehlungen des Robert-Koch-Instituts ([www.rki.de](http://www.rki.de)).

#### **Reinigung / Desinfektion des Spenders:**

Nutzen Sie zur Reinigung nur heißes Wasser und keine ätzenden oder abrasiven Reinigungsmittel. Reinigungsmittel müssen kompatibel zu Kunststoffoberflächen sein.

Entfernen Sie die Abdeckung und entnehmen Sie die Batterien wie in Abschnitt 6.2 beschrieben. Reinigen Sie den Spender nur von außen. Wischen Sie den Spender mit einem feuchten Tuch ab. Anhaftende Produktreste insbesondere auf den Sensoren müssen regelmäßig entfernt werden. Desinfektion des Spendergehäuses mit geeignetem Flächendesinfektionsmittel möglich.


 **Zerlegen Sie das Gerät in keinem Fall!**

 **Sofern der Behälter gefüllt ist, führt eine längere Nichtbenutzung zu keinen Beeinträchtigungen. Daher sollten Sie einen leeren Behälter rechtzeitig austauschen.**

 **Achten Sie darauf, das Gerät nicht unterzutauchen oder einem Wasserstrahl auszusetzen.**

 **Das Gerät ist nicht autoklavierbar und kann nicht in der Geschirrspülmaschine gereinigt werden.**

#### **Reinigung / Desinfektion der Pumpe:**

 **Die Pumpe selbst ist für die Geschirrspülmaschine geeignet (bis 60 °C). Nach der Reinigung in der Geschirrspülmaschine muss Sie für etwa 6 Stunden getrocknet werden, bevor sie wieder in das Gerät eingesetzt wird.**

 **Wenn das Saugventil trotzdem verstopft ist, pumpen Sie ausschließlich heißes Wasser hindurch, um die Funktion wiederherzustellen.**

 **Zur Desinfektion der Pumpe alkoholisches Desinfektionsmittel durchpumpen.**

**D 12. Risiken und Störungen beheben**

## 12. Risiken und Störungen beheben

 Wenn das Gerät nicht ordnungsgemäß funktioniert, entfernen Sie zunächst die Batterien bzw. trennen Sie es von der Stromversorgung.

Problem	mögliche Ursachen	Lösung
<p><b>1.</b> Das Gerät scheint normal zu funktionieren, es kommt aber nichts aus dem Auslauf.</p>	<ul style="list-style-type: none"> <li>  Kein Behälter eingesetzt.</li> <li>  Keine Pumpe eingesetzt.</li> <li>  Gerät ist nicht geschlossen.</li> <li>  Pumpe ist verstopft.</li> <li>  Behälter ist leer.</li> <li>  Pumpe ist nicht angepumpt oder hat Kontakt zum Medium verloren.</li> <li>  Es wird ein ungeeignetes Medium verwendet.</li> </ul>	<ul style="list-style-type: none"> <li>  Vollen Behälter einsetzen.</li> <li>  Pumpe in den Spender einsetzen</li> <li>  Schließen Sie das Gerät.</li> <li>  Pumpe entnehmen und reinigen.</li> <li>  Behälter ersetzen.</li> <li>  Mehrmals Dosiervorgang durchführen. Sollte dies nicht funktionieren, ist die Pumpe möglicherweise verstopft..</li> <li>  Anderes Medium verwenden. Pumpe vorher gründlich reinigen.</li> </ul>
<p><b>2.</b> Das Gerät dosiert zu viel oder zu wenig Medium).</p>	<ul style="list-style-type: none"> <li>  Dosierungseinstellung ist nicht richtig eingestellt.</li> </ul>	<ul style="list-style-type: none"> <li>  Dosierungseinstellung an der Pumpe vornehmen (siehe Abschnitt 9)</li> </ul>
<p><b>3.</b> Das Gerät dosiert nicht</p>	<ul style="list-style-type: none"> <li>  Die Batterien sind leer.</li> <li>  Batterien falsch eingesetzt.</li> <li>  Sensoren bzw. LEDs sind verschmutzt.</li> </ul>	<ul style="list-style-type: none"> <li>  Legen Sie neue Batterien ein.</li> <li>  Achten Sie auf richtige Polarität.</li> <li>  Produktrückstände mit kleiner Bürste entfernen</li> </ul>

Wenn das Problem nicht behoben werden kann, wenden Sie sich bitte an den Hersteller.

OPHARDT HYGIENE-TECHNIK GmbH  
 Lindenau 27 | 47661 Issum | Germany  
 Tel.: +49 2835 18-10 | Fax: +49 2835 18-77  
 www.ophardt.com | E-Mail: customer.care@ophardt.com

**D 13. Garantie / 14. Entsorgung**

## 13. Garantie

2-jährige Herstellergarantie ab Lieferdatum.

## 14. Entsorgung

Führen Sie das Verpackungsmaterial dem Recycling zu.



Dieses Symbol auf dem Produkt oder seiner Verpackung zeigt an, dass dieses Produkt nicht mit dem Haushaltsabfall entsorgt werden darf, sondern an einer Sammelstelle für das Recycling elektrischer und elektronischer Geräte abgegeben werden muss.

Weitere Informationen erhalten Sie bei den örtlichen Behörden, Entsorgungsunternehmen oder dem Händler, bei dem Sie das Produkt erworben haben.

### 14.1 Entsorgung der Batterien



Batterien dürfen nicht mit dem Haushaltsabfall entsorgt werden. Als Verbraucher sind Sie gesetzlich verpflichtet, gebrauchte Batterien abzugeben. Sie können Batterien an privaten oder öffentlichen Sammelstellen in Ihrer Stadt oder Gemeinde oder überall, wo Batterien diesen Typs verkauft werden, abgeben.

**D** 15. Technische Daten

## 15. Technische Daten

Gehäuse.....ABS

Behälter.....Kunststoff, abnehmbar; 500 ml

Pumpe.....PP, PE & Silikon

Dosierung.....1,0 ml/Hub  
oder 1,5 ml/Hub  
(je nach Variante)

Spannung.....6 VDC

Batterien.....4 x LR 14

Abmessungen in mm.....B 102 x H 269 x T 142

Gesamtgewicht.....0,930 kg  
(mit Batterien, ohne Wandplatte)

Gewicht.....1,067 kg  
mit Wandplatte (optional)

Konformität.....RoHS-konform



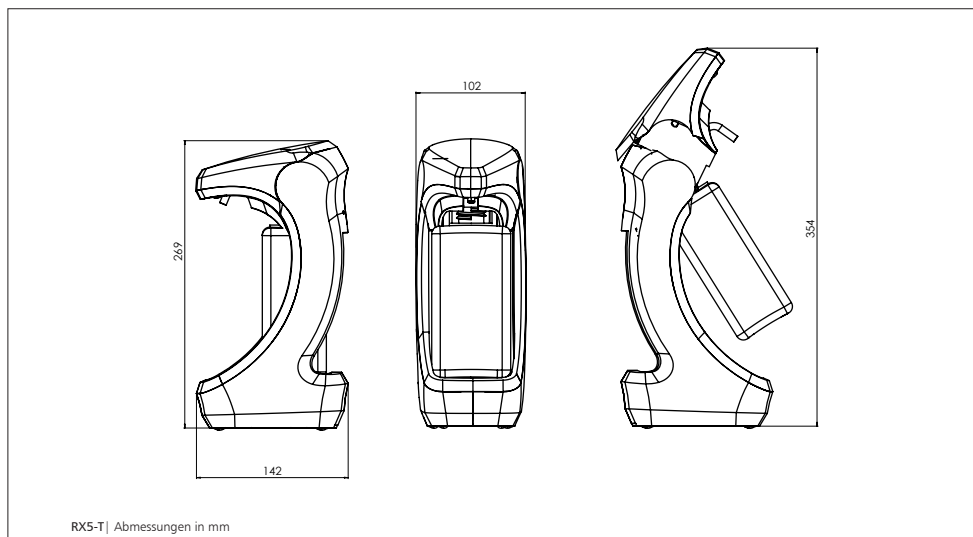
EU Maschinenverordnung (EU) 2023/1230

Richtlinie 2014/30/EU

EN 55014-1:2006

EN 55014-2:2001

EN 60335-1/A11:2014



Technische Änderungen vorbehalten.

Vor Einsatz neuer Füllgüter sind Tests erforderlich!

**EN 1. Indications for the use of the service instructions / 2. Intended use**

## 1. Indications for the use of the service instructions

The following symbols are used in the instructions

**Safety reference:**

A non-observance may cause personal injury

**NOTICE**

Indicates a property damage message

## 2. Intended use





This appliance is suitable for hand disinfectant and soaps.

It is **not** intended for use with high-viscosity products or abrasive and aggressive agents.

The dispenser is for free standing, wallmount or pillar mount use. Use this appliance indoors only.

Use the appliance for hand disinfection and cleaning, under normal use cycles.

**Ambient conditions:**

-  • Never use the appliance in potentially explosive areas.
-  • Never use the appliance in a dusty environment.
-  • Do not use the apparatus if the relative air moisture is higher than 90% (not condensing).
-  • This apparatus should not be used at room temperature below 15 °C or higher than 30 °C

## 3. Safety information



### Attention!

Please read carefully these operating instructions prior to initial operation and retain for future reference.

**OPHARDT hygiene** does not assume any liability for damages in the case of:

- defects at the appliance caused by mechanical influences
- changing of the appliance without express approval of **OPHARDT hygiene**
- use for other purposes than that mentioned in the application

### 3.1 General safety

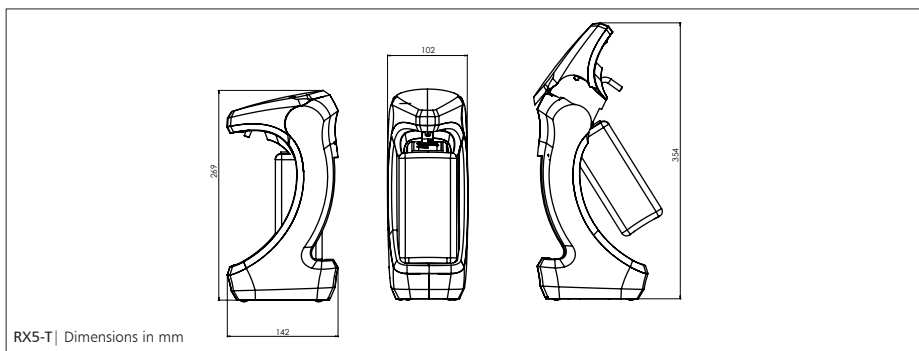
- ⚠ • Repairs of the appliance may exclusively be carried out by **OPHARDT hygiene** employees or persons authorized by **OPHARDT hygiene**. Appliance may become hazardous if tampered with. In case of a necessary repair please contact the manufacturer.
- ⚠ • Place the appliance in a dry and splash-proof place.
- ⚠ • This appliance is not a toy. Keep and use it out of the reach of children. The appliance should be installed where children cannot reach it.
- ⚠ • Children or individuals with physical, sensory or mental impairment should be supervised when using this appliance.
- ⚠ • The appliance is not suitable for the transportation of media.
- ⚠ • Do not place the device directly in traffic routes.
- ⚠ • The appliance is not suitable for the metering of other than the indicated media.
- ⚠ • Exclusively operate the appliance with leakproof alkaline batteries of the same manufacturer and type and with the same charging condition. Only use batteries with the indicated size type C.
- ⚠ • Do not operate the appliance with rechargeable batteries (accumulators).
- ⚠ • Do not use the dispenser if batteries have leaked in the appliance.
- ⚠ • Never use force.
- ⚠ • Take the batteries from the appliance prior to cleaning and maintenance.
- ⚠ • The appliance need not be disassembled, as there are no repairable parts.
- ⚠ • The face shield is not removable.
- ⚠ • The battery supply clamps may not be short-circuited with each other.
- ⚠ • Cleaning and user maintenance tasks must not be carried out by unsupervised children.

## EN 3. Safety information / 4. Technical drawing / 5. Scope of delivery

### 3.2 Safety during operation of the appliance

- ⚠️ • Protect your appliance against humidity.
- ⚠️ • Do not expose the appliance to thermal radiation and heat.
- ⚠️ • Never submerge the appliance in water.
- ⚠️ • Only fill the appliance with the indicated substances in accordance with the intended use.
- ⚠️ • There are no removable parts with the exception of pump, receptacle, battery cover and batteries.
- ⚠️ • The appliance is not autoclavable and cannot be cleaned in dishwasher.
- ⚠️ • The apparatus should not be cleaned with water jets or by means of a high-pressure cleaner.

## 4. Technical drawing



## 5. Scope of delivery

- Dispenser
- Plastic pump
- Receptacle, 500 ml
- Batteries (4 mono-cells, "type C")
- Instruction manual
- Optional: Wallmount (including ingo-man® standard backplate and fixing set)

EN 6. Mounting of the dispenser

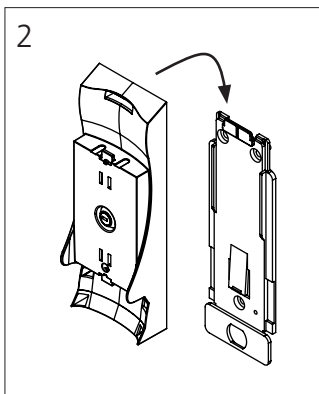
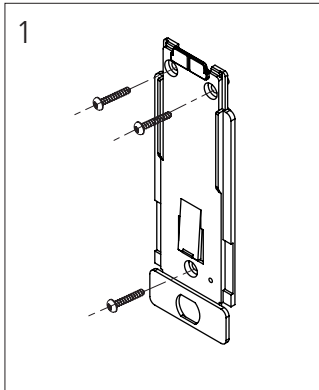
## 6. Mounting the dispenser

### 6.1 Wall mounting

The dispenser has the option of being free standing or wall mounted.

If free standing please ensure that:

- The surface is level and secure
- It is clear of any passing or moving objects
- If the dispenser is knocked any spillage should not affect nearby equipment



If the dispenser is to be mounted on a wall please follow the instructions listed below:

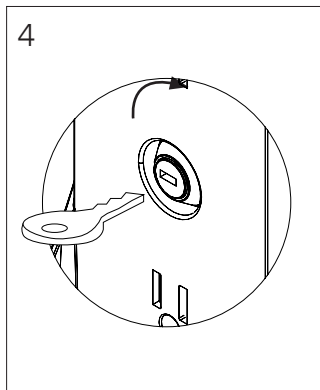
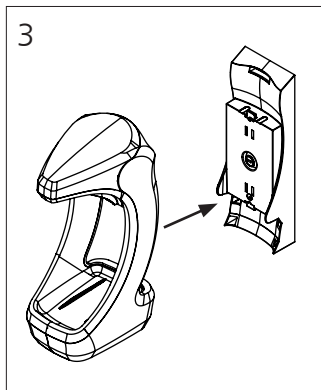
**NOTICE**

- Check the suitability of the wall before mounting!
- Do not install the appliance in narrow entrances and passageways!
- When choosing where to mount the appliance, please consider ease of access for filling!
- Mount the appliance on the wall using the enclosed fixings or other suitable fixings.
- The dispenser must be mounted to the fixing apertures provided on a non-sloping wall using at least 3 screws.
- Microwaves or fluorescent tubes can cause electromagnetic interference. If this is the case, please remove the source of the interference. This will restore the device to problem-free operation.

Fix the ingo-man backplate to the wall using the wall plugs & screws provided (fig. 1).

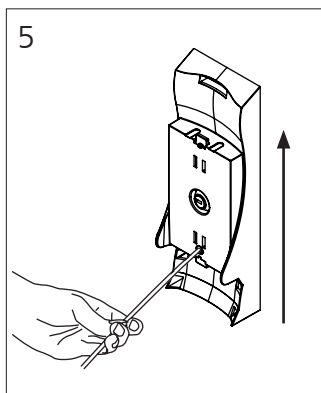
Push the wall mount to the wall and slide down over ingo-man backplate until the spring tongue is engaged (fig. 2).

EN 6. Mounting of the dispenser



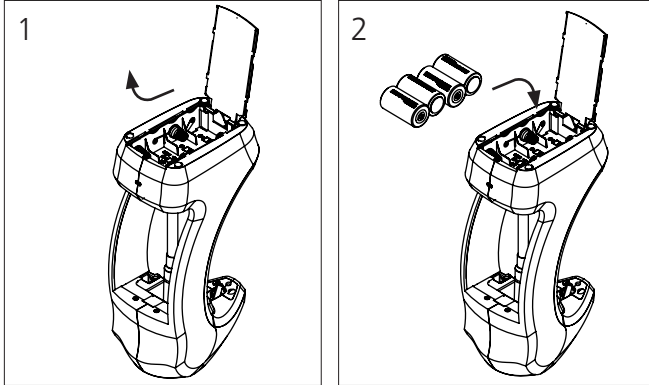
Place the dispenser on the wallmount, lining up the bottle opening with the rectangular boss on the wallmount (fig. 3).

Turn the key to lock the dispenser in place. Remove the key before inserting the bottle (fig. 4).



To remove the wallmount from the ingo-man backplate, using a thin tool push on the tongue of the backplate (through the hole provided) and slide the wallmount upwards (fig. 5).

EN 7. Going into operation



## 7. Going into operation

### 7.1 Insertion/Replacement of the batteries

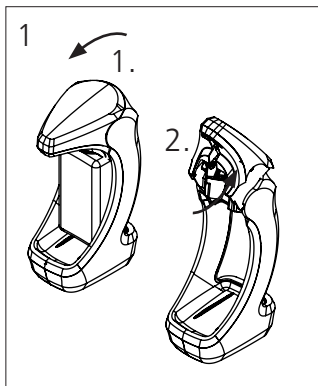
Remove bottle and turn dispenser upside down to expose the battery compartment (fig. 1).

Open battery cover by sliding it to the back of the dispenser and then rotating it upwards.

Insert batteries as per marked on the battery compartment (fig 2).

Pay attention to the polarity.

**NOTICE** Batteries should be removed in the dispenser if not used for a prolonged period of time.

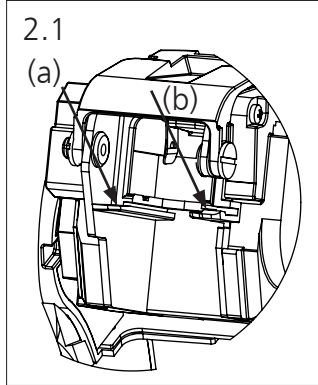
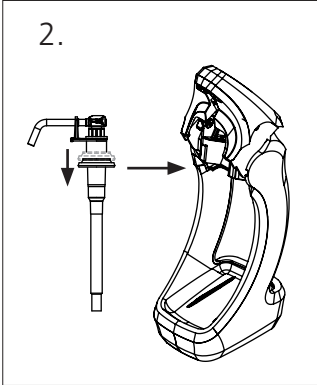


### 7.2 Inserting the pump & bottle

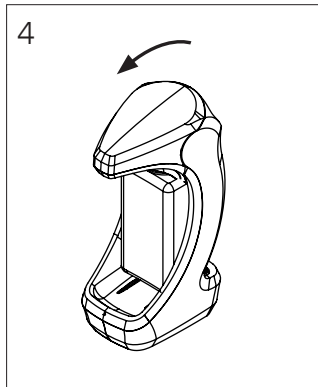
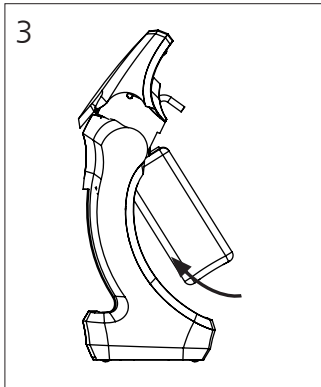
Open the faceshield by pulling forward (1.) and rotating it upwards and towards the rear of the dispenser (2.) (fig. 1).

**NOTICE** Remove the stored media before transport!

EN 7. Going into operation



Before inserting the bottle, pull the sealing cap of the pump down slightly so that it fits on the bottle (fig. 2.). Slide the pump into the chassis guides (a) and past the lock tab (b) as shown (fig. 2.1).

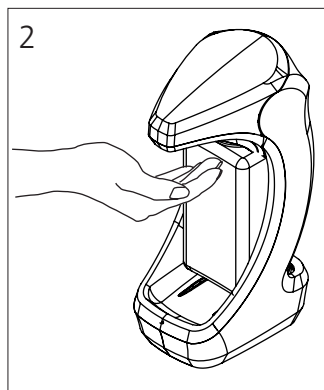
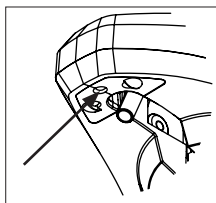
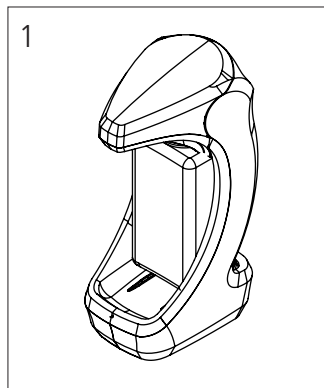


With the bottle at an angle slide the bottle up onto the pump. Push down on the front of the faceshield ensuring that it has closed correctly (see that back and sides match). Raising the bottle off the table or moving it to the edge of table may facilitate easier bottle installation.

EN 8. Basic operation

## 8. Basic operation

Once the faceshield is closed wait 3 seconds for red LED to go off.



To activate the dispenser place the hand underneath the faceshield (approx. 5cm away).

This will trigger an automatic dispense. If the unit is set for multiple strokes (2 or 3) it will continue as long as the hand is present.

Dosage: 1,0 ml/stroke or 1,5ml/stroke (depending on the model)

EN 9. Changing dosage / 10. LED Function

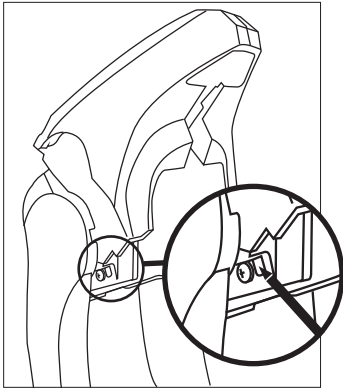
## 9. Changing dosage

The dosage can be varied by selecting one, two or three strokes per activation. If set for multiple strokes the dispenser will only operate as long as a hand is present. If the hand is removed it will complete the current activation and then stop the dispenser.

The dispenser is supplied, set to single stroke as standard.

With the faceshield open press the tab (see 7.2) (left hand side) to increase the number of strokes.

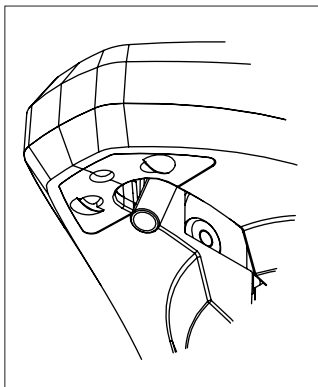
The LED will flash amber when the tab is pressed correctly.



Pressing the tab	Number of flashes	Number of strokes
1st time	2 flashes	2 stroke
2nd time	3 flashes	3 stroke
3rd time	1 flash	Returns to 1 stroke

## 10. LED Function

Underneath the faceshield there is an LED which lights green, red and amber.



Colour	Explanation
RED (Continuous)	Faceshield open/not closed correctly
RED (Flashing)	Batteries low
Green	Unit dispensing
Amber	Stroke selection (based on number of flashes)

## 11. Maintenance and Attendance

Please consider that a high-quality product like this appliance requires attendance and care. The dispenser is maintenance-free with the exception of the battery exchange!

Please follow the recommendations of the Robert Koch-Institute ([www.rki.de](http://www.rki.de))

### **Cleaning / Disinfection dispenser:**

Please only use hot water and do not use caustic purifiers or scouring powders!

Remove the wallmount (if present) and the batteries as described in section 7.

The dispenser should only be cleaned from the outside. Wipe the dispenser with a damp cloth.

Adhesive product remains, especially on the sensors, must be removed regularly.

To ensure continuous functionality, an empty receptacle should be replaced as soon as possible.

 **By no means disassemble the appliance!**

 **Do not submerge the appliance or expose it to water jets!**

 **The appliance is not autoclavable and cannot be cleaned in the dishwasher.**

### **Cleaning / Disinfection pump:**


 **The pump itself is dishwasher-proof (60°C), however it must rest for about 6 hours after such a treatment before it is inserted again into the appliance.**

 **If the suction valve becomes clogged, pump hot water through it in order to restore the function.**

 **For disinfection please pump an alcohol based disinfectant through the system.**

EN 12. Troubleshooting

## 12. Troubleshooting

 If the appliance malfunctions, please remove batteries or unplug it from the mains.

Characteristic	Possible cause	Solution
<p><b>1.</b>   The appliance seems to function normally but no medium is dispensed.</p>	<ul style="list-style-type: none"> <li>  No receptacle is inserted.</li> <li>  No pump is installed.</li> <li>  Appliance is not closed.</li> <li>  Pump is clogged.</li> <li>  Receptacle is empty.</li> <li>  Pump is not primed for operation or has lost contact to the medium.</li> <li>  An unsuitable medium has been used.</li> </ul>	<ul style="list-style-type: none"> <li>  Insert full receptacle.</li> <li>  Insert pump into the dispenser.</li> <li>  Close the appliance.</li> <li>  Remove pump and clean it.</li> <li>  Replace receptacle.</li> <li>  Carry out the dosage process several times. If it doesn't function, the pump is possibly clogged.</li> <li>  Use another medium. Clean the pump thoroughly before.</li> </ul>
<p><b>2.</b>   The appliance doses too much or not enough medium.</p>	<ul style="list-style-type: none"> <li>  The number of strokes has not been set correctly.</li> </ul>	<ul style="list-style-type: none"> <li>  Adjust the number of strokes. See section 9.</li> </ul>
<p><b>3.</b>   The appliance doesn't dose.</p>	<ul style="list-style-type: none"> <li>  Batteries are empty.</li> <li>  Batteries have not been inserted correctly.</li> <li>  Sensors or LEDs are dirty.</li> </ul>	<ul style="list-style-type: none"> <li>  Insert new batteries.</li> <li>  Pay attention to the polarity.</li> <li>  Remove product remains with a small brush.</li> </ul>

If the issue cannot be resolved, please contact the manufacturer.

OPHARDT HYGIENE-TECHNIK GmbH  
 Lindenau 27 | 47661 Issum | Germany  
 Tel.: +49 2835 18-10 | Fax: +49 2835 18-77  
 www.ophardt.com | E-Mail: customer.care@ophardt.com

## 13. Warranty

This appliance comes with 2 years manufacturer-warranty from the date of delivery.

## 14. Disposal

Dispose of the packing material into the corresponding recycling plants.



The symbol on the product or its packaging indicates that this product should not be treated as standard household waste, but should be taken to a recycling point for electrical and electronic devices.

Further information may be obtained from your municipality, the municipal disposal companies or the company where you purchased the product.

### 14.1 Battery disposal



Batteries should not be disposed of as household waste. As a consumer, you are statutorily obliged to return used batteries. You can dispose of old batteries at domestic collection points, public collection points in your municipality or at any location where batteries of this type are sold.

EN 15. Technical data

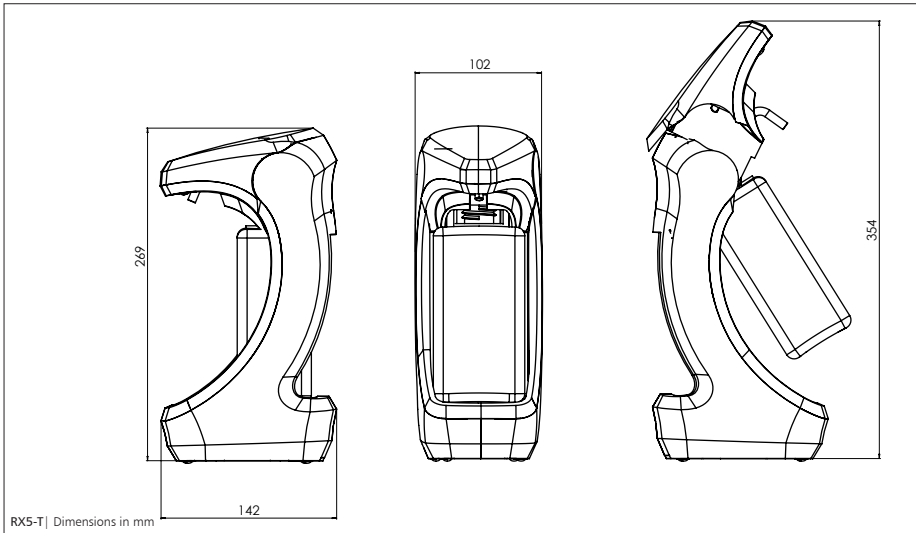
## 15. Technical data

Housing.....ABS  
 Receptacle.....synthetic material,  
 removable 500 ml  
 Pump.....PP, PE & Silicone  
 Dosage.....1,0 ml/stroke or  
 1,5ml/stroke  
 (Model dependent.  
 Please see label on the  
 inside of the battery cover)

Voltage.....6 volt DC  
 Batteries.....4 x "type C"  
 Dimensions in mm.....W 102 x H 269 x D 142  
 Total weight.....0.930 kg  
 (with batteries, without backplate)  
 Weight.....1.067 kg  
 optional with backplate  
 Conformity.....RoHS compliant



EU machine regulation (EU) 2023/1230  
 Regulation 2014/30/EU  
 EN 55014-1:2006  
 EN 55014-2:2001  
 EN 60335-1/A11:2014



Technical modifications reserved.  
 Prior to the use of new filling media tests are required!

F 1. Notes relatives à l'utilisation du mode d'emploi / 2. Utilisation conforme

## 1. Notes relatives à l'utilisation du mode d'emploi

Le présent mode d'emploi utilise les symboles suivants :



**Consigne de sécurité**

Le non-respect de ces instructions peut occasionner des blessures.

**REMARQUE**

Le non-respect de ces instructions peut occasionner des dommages matériels.

## 2. Utilisation conforme



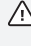

Ce système convient aux désinfectants et savons pour les mains.

Il n'est **pas** prévu pour être utilisé avec des produits à viscosité élevée, abrasifs ou agressifs.

Le distributeur peut être utilisé en pose libre ou monté sur un mur ou un support. Le dispositif doit uniquement être utilisé à l'intérieur.

Le dispositif est destiné à la désinfection et au nettoyage des mains dans des conditions normales d'utilisation.

**Conditions ambiantes :**

-  • N'utilisez jamais le dispositif dans des atmosphères potentiellement explosives.
-  • Utilisez le dispositif uniquement dans un environnement sans poussière.
-  • Veillez à ce que le dispositif soit utilisé uniquement à une humidité relative de <90 % (sans condensation).
-  • Utilisez le dispositif uniquement à une température ambiante comprise entre 15 et 30 °C

## F 3. Consignes de sécurité

### 3. Consignes de sécurité



#### Attention !

Lisez attentivement ce mode d'emploi avant la mise en service et conservez-le pour toute consultation ultérieure.

**OPHARDT hygiene** exclut toute responsabilité dans les cas suivants :

- Endommagement du dispositif dû à des influences mécaniques
- Modifications apportées au dispositif sans autorisation expresse d'**OPHARDT hygiene**
- Utilisation à des fins autres que celles décrites dans le mode d'emploi

#### 3.1 Sécurité générale

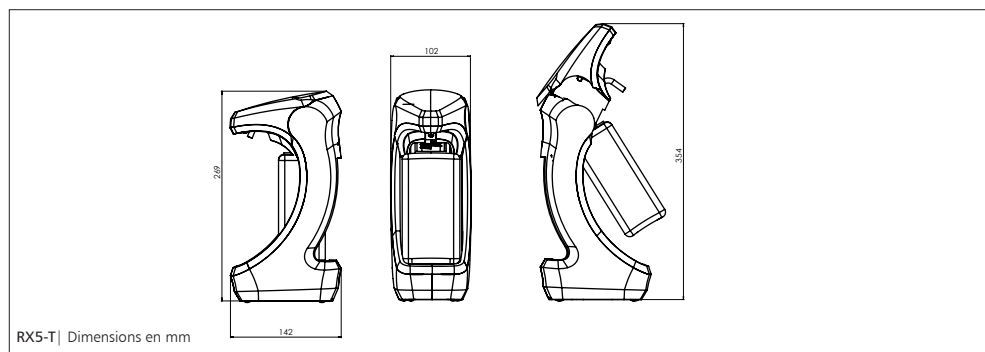
- ⚠ • Les réparations du dispositif doivent être exclusivement exécutées par des collaborateurs d'**OPHARDT hygiene** ou par des personnes autorisées par **OPHARDT hygiene**. Les réparations inappropriées peuvent occasionner des dangers considérables. Contactez le fabricant pour toute réparation.
- ⚠ • Suspendez le dispositif dans un endroit sec et protégé des projections d'eau.
- ⚠ • Ce dispositif n'est pas un jouet. Veillez à le conserver et à l'utiliser hors de portée des enfants. Installez le dispositif uniquement dans des endroits hors d'atteinte des enfants.
- ⚠ • Les personnes ayant des capacités motrices, sensorielles ou mentales réduites ainsi que les enfants doivent être surveillés lors de l'utilisation du dispositif.
- ⚠ • Le dispositif n'est pas adapté au transport de milieux.
- ⚠ • N'installez pas le dispositif directement dans les passages.
- ⚠ • Le dispositif ne convient pas au dosage de milieux autres que ceux spécifiés.
- ⚠ • Ne faites fonctionner le dispositif qu'avec des piles alcalines étanches du même fabricant et du même type et présentant le même état de charge. N'utilisez que des piles dont la taille correspond au type C.
- ⚠ • N'utilisez pas de piles rechargeables (batteries).
- ⚠ • Ne continuez pas à utiliser le distributeur si les piles ont coulé dans leur logement.
- ⚠ • N'appliquez jamais de force trop importante.
- ⚠ • Retirez les piles du dispositif avant de procéder aux travaux de nettoyage et d'entretien.
- ⚠ • Ne démontez pas le dispositif. Il ne contient aucune pièce réparable.
- ⚠ • Le panneau de protection ne peut pas être retiré.
- ⚠ • Il ne faut pas court-circuiter les bornes des piles.
- ⚠ • Les travaux de nettoyage et d'entretien ne doivent pas être effectués par des enfants laissés sans surveillance.

**F** 3. Consignes de sécurité / 4. Dessin technique / 5. Contenu de la livraison

### 3.2 Sécurité lors du fonctionnement de l'appareil

- ⚠ • Protégez le dispositif de l'humidité.
- ⚠ • Tenez l'appareil à l'écart des rayonnements thermiques et de l'exposition à la chaleur.
- ⚠ • N'immergez pas le dispositif dans l'eau.
- ⚠ • Remplissez le dispositif conformément à l'utilisation prévue, uniquement avec les produits spécifiés.
- ⚠ • Le dispositif ne comporte aucune pièce amovible, à l'exception de la pompe, du réservoir, du couvercle du logement des piles et des piles.
- ⚠ • Le dispositif n'est pas autoclavable et ne peut être nettoyé au lave-vaisselle.
- ⚠ • Il ne faut pas nettoyer le dispositif au jet d'eau ou avec un nettoyeur haute pression.
- ⚠ • Veillez à ce que le milieu utilisé ne se retrouve pas sur le sol.

## 4. Dessin technique



## 5. Contenu de la livraison

- Distributeur
- Pompe en plastique
- Réservoir, 500 ml
- Piles(4 piles mono, type LR 14)
- Mode d'emploi
- en option : Support mural (y compris plaque murale standard ingo-man® et kit de fixation)

## F 6. Montage du distributeur

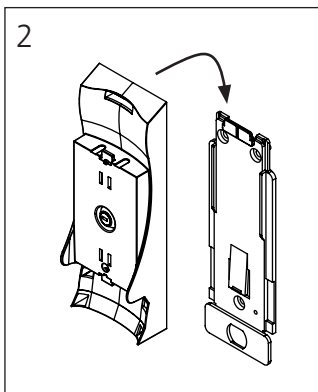
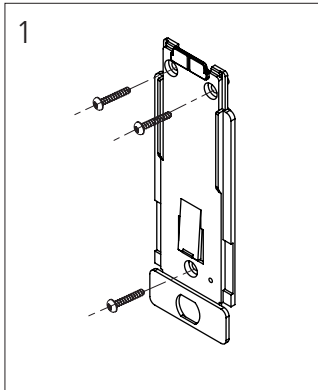
### 6. Montage du distributeur

#### 6.1 Montage mural

Le distributeur peut être utilisé en pose libre ou monté sur un mur.

Si vous souhaitez l'utiliser en pose libre, veillez à ce que :

- la surface de pose soit plane et stable
- aucun objet mobile ne se trouve à proximité
- si le distributeur tombe, le fluide qui fuit n'entre pas en contact avec d'autres objets.



Si le distributeur doit être monté sur un mur, suivez les instructions ci-dessous :

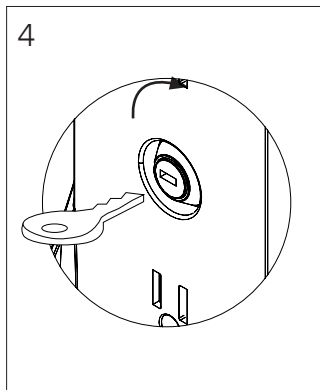
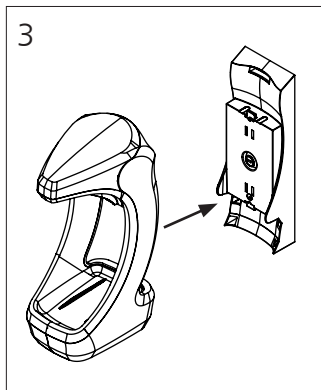
#### REMARQUE

- Avant de procéder au montage, vérifiez que le mur est adapté !
- Ne montez pas le dispositif dans les entrées et passages étroits !
- Lors du choix de l'emplacement, il faut tenir compte du fait que le dispositif doit être facilement accessible pour faciliter le remplissage.!
- Pour le montage mural, utilisez les supports de fixation fournis ou d'autres supports de fixation appropriés.
- Le distributeur doit être monté sur un mur droit avec le support fourni et au moins 3 vis.
- Les micro-ondes ou les tubes fluorescents peuvent provoquer des interférences électromagnétiques. En cas d'interférences électromagnétiques, vous devez retirer l'appareil à l'origine des interférences. Ensuite, le dispositif devrait à nouveau fonctionner correctement.

Fixez les plaque murale ingo-man® au mur à l'aide des vis et chevilles fournies (Fig. 1).

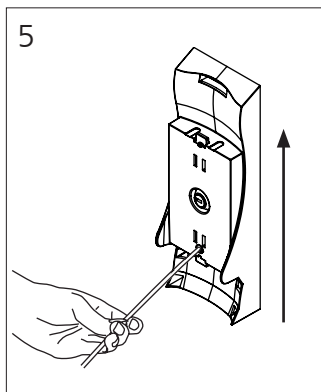
Appuyez le support mural contre le mur et poussez-le sur la plaque murale ingo-man® jusqu'à ce que la lamelle de ressort s'enclenche (Fig. 2).

F 6. Montage du distributeur



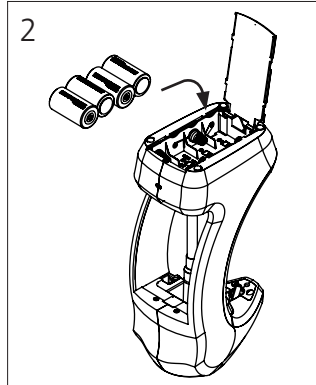
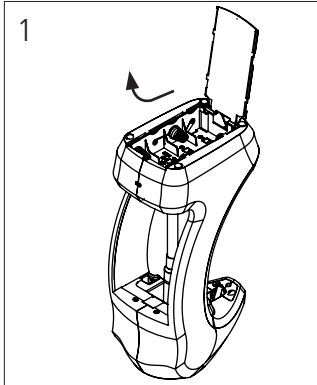
Montez le distributeur sur le support mural en faisant glisser l'ouverture du réservoir sur le dispositif de positionnement rectangulaire du support mural (Fig. 3).

Tournez la clé pour verrouiller le distributeur. Retirez la clé avant d'installer le réservoir (Fig. 4).



Pour retirer le support mural de la plaque murale ingo-man®, insérez un outil pointu dans le trou prévu à cet effet et poussez la lamelle de ressort de la plaque murale vers l'arrière. Le support mural peut maintenant être poussé vers le haut (Fig. 5).

## F 7. Mise en service



## 7. Mise en service

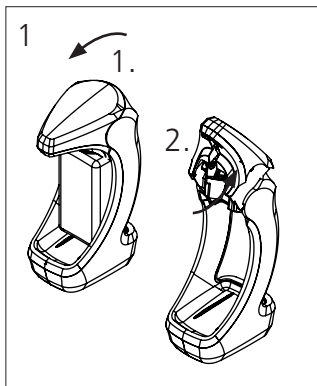
### 7.1 Mise en place des piles

Pour ouvrir le logement des piles, faites glisser le couvercle vers l'arrière du distributeur. Vous pouvez ensuite faire pivoter le couvercle vers le haut pour ouvrir le logement des piles (Fig. 1).

Insérez les piles en suivant les repères indiqués dans le logement (Fig. 2). Veillez à respecter la polarité.

#### REMARQUE

S'il est prévu de ne pas utiliser le dispositif pendant une longue période, retirez les piles.



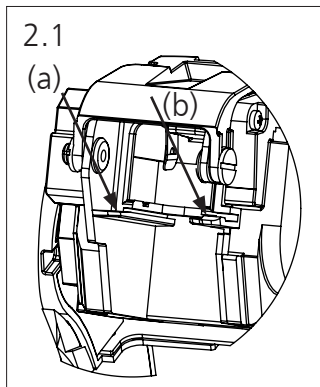
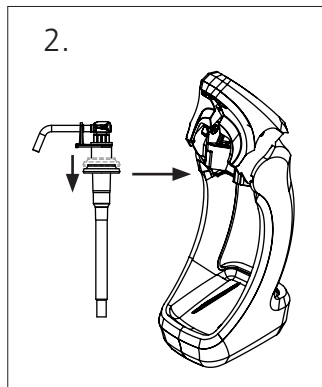
### 7.2 Installation de la pompe et du réservoir

Pour ouvrir le panneau de protection, tirez-le d'abord vers l'avant (1.), puis faites-le pivoter vers le haut, puis vers l'arrière du distributeur (2.) (Fig. 1).

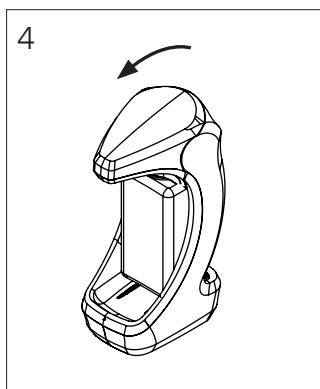
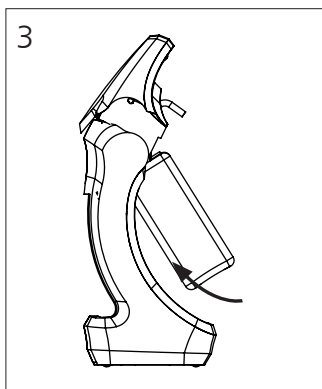
#### REMARQUE

Retirez le milieu de remplissage avant de transporter le dispositif.

F 7. Mise en service



Avant d'insérer le flacon, tirez légèrement le capuchon d'étanchéité de la pompe vers le bas de manière à ce qu'il s'adapte au flacon (fig. 2.) Poussez la pompe dans les guides du boîtier et engagez la languette de verrouillage comme indiqué sur les figures (Fig. 2 et Fig. 2.1).

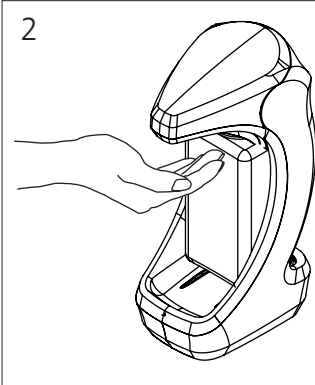
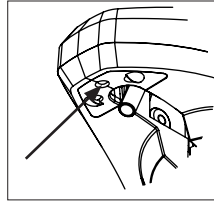
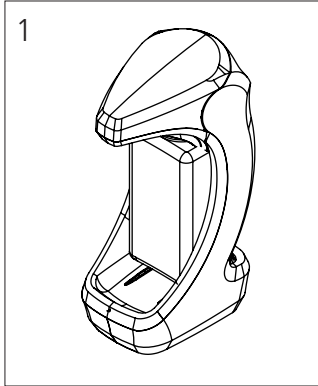


Tenez le réservoir légèrement incliné et faites-le glisser sur la pompe. Exercez une pression vers le bas sur l'avant du panneau de protection et assurez-vous qu'il est bien fermé (vérifiez l'arrière et les côtés).

## F 8. Utilisation

## 8. Utilisation

Lorsque le panneau de protection est fermé, attendez 3 secondes jusqu'à ce que la LED rouge s'éteigne.



Pour activer le mécanisme du distributeur, placez votre main sous le panneau de protection (à une distance d'environ 5 cm).

Le distributeur distribue alors une dose automatiquement. Si le distributeur est réglé pour distribuer plusieurs doses (2 ou 3), des doses supplémentaires seront distribuées tant que la main ne sera pas retirée.

Dosage : 1,0 ml/course ou 1,5 ml/course (selon le modèle)

**F** 9. Réglage du dosage / 10. Signaux LED

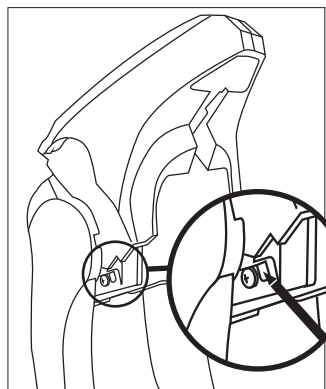
## 9. Réglage du dosage

Le distributeur peut être réglé de sorte à distribuer 1, 2 ou 3 doses. Si le distributeur est réglé pour distribuer plusieurs doses, des courses supplémentaires seront effectuées tant que la main ne sera pas retirée. Lorsque la main est retirée, la distribution s'arrête après la fin de la course.

Par défaut, le distributeur est réglé pour effectuer une course.

Ouvrez le panneau de protection (voir 7.2) et appuyez sur la languette (côté gauche) pour augmenter le nombre de courses.

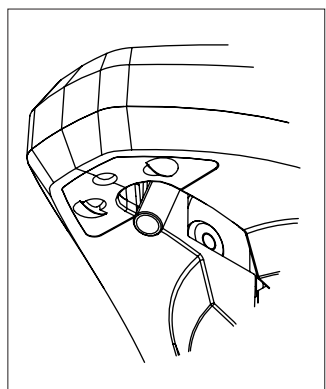
Lorsque la languette est pressée correctement, la LED clignote en jaune.



Pressions sur la languette	Signal LED	Nombre de courses
1 x pression	2 x clignotements	2 courses
2 x pressions	3 x clignotements	3 courses
3 x pressions	1 x clignotement	retour à 1 course

## 10. Signaux LED

Sous le panneau de protection se trouve une LED qui s'allume en vert, rouge ou jaune.



Couleur	Signification
ROUGE (en permanence)	panneau de protection ouvert / pas fermé correctement
ROUGE (clignotement)	faible niveau de la batterie
VERTE	exécution de courses
JAUNE	réglage du nombre de dosages (la LED clignote en conséquence)

**F 11. Maintenance et entretien**

## 11. Maintenance et entretien

Même un produit de haute qualité comme ce dispositif nécessite des opérations de maintenance et d'entretien. À l'exception du changement de piles, le distributeur est sans entretien.

Il convient de tenir compte des recommandations de l'institut Robert Koch ([www.rki.de](http://www.rki.de)).


### **Nettoyage / désinfection du distributeur :**

Utilisez seulement de l'eau chaude et aucun produit de nettoyage corrosif ou abrasif pour le nettoyage. Les produits de nettoyage doivent être compatibles avec les surfaces en plastique.

Retirez le couvercle et sortez les piles comme décrit dans la section 6.2.

Nettoyez le distributeur uniquement de l'extérieur. Essayez le distributeur avec un chiffon humide. Les résidus de produit adhérents, notamment sur les capteurs, doivent être éliminés régulièrement. Désinfection du boîtier du distributeur avec un désinfectant de surface approprié possible.

 **Ne démontez le dispositif en aucun cas !**

 **Pour autant que le réservoir soit rempli, une période de non-utilisation plus longue n'entraîne pas de perturbations. Un réservoir vide doit donc être remplacé rapidement.**

 **Veillez à ne pas immerger le dispositif ou à ne pas l'exposer à un jet d'eau.**

 **Le dispositif n'est pas autoclavable et ne peut être nettoyé au lave-vaisselle.**

### **Nettoyage / désinfection de la pompe :**


 **La pompe même convient au lave-vaisselle (jusqu'à 60 °C). Après le nettoyage au lave-vaisselle, elle doit sécher pendant environ 6 heures avant d'être replacée dans le dispositif.**

 **Si le clapet d'aspiration reste bouché, ne pompez que de l'eau chaude pour rétablir la fonction.**

 **Pour désinfecter la pompe, pompez un désinfectant alcoolisé.**

**F** 12. Élimination des risques et des dysfonctionnements

## 12. Élimination des risques et des dysfonctionnements

 Si le dispositif ne fonctionne pas correctement, retirez d'abord les piles ou débranchez-le du secteur.

Problème	Causes possibles	Solution
<p><b>1.</b>   Le dispositif semble fonctionner normalement, mais rien ne sort de l'orifice d'écoulement.</p>	<ul style="list-style-type: none"> <li>  Aucun réservoir utilisé.</li> <li>  Pas de pompe utilisée.</li> <li>  Le dispositif n'est pas fermé.</li> <li>  La pompe est obstruée.</li> <li>  Le réservoir est vide.</li> <li>  La pompe n'est pas pompée ou a perdu le contact avec le milieu.</li> <li>  Un milieu inapproprié est utilisé.</li> </ul>	<ul style="list-style-type: none"> <li>  Insérez le réservoir plein.</li> <li>  Insérez la pompe dans le distributeur</li> <li>  Fermez le dispositif.</li> <li>  Retirez la pompe et nettoyez-la.</li> <li>  Remplacez le réservoir.</li> <li>  Effectuez le processus de dosage plusieurs fois. Si cela ne fonctionne pas, cela signifie que la pompe est peut-être obstruée.</li> <li>  Utilisez un autre milieu. Nettoyez minutieusement la pompe au préalable.</li> </ul>
<p><b>2.</b>   Le dosage du milieu par le dispositif est trop élevé ou insuffisant).</p>	<ul style="list-style-type: none"> <li>  Le dosage n'est pas réglé.</li> </ul>	<ul style="list-style-type: none"> <li>  Effectuez le réglage du dosage sur la pompe (voir section 9)</li> </ul>
<p><b>3.</b>   Le dispositif ne dose pas</p>	<ul style="list-style-type: none"> <li>  Les piles sont vides.</li> <li>  Les piles ne sont pas insérées correctement.</li> <li>  Les capteurs ou les LED sont sales.</li> </ul>	<ul style="list-style-type: none"> <li>  Insérez des piles neuves.</li> <li>  Veillez à respecter la polarité.</li> <li>  éliminer les résidus de produit avec une petite brosse</li> </ul>

Si le problème ne peut être résolu, veuillez contacter le fabricant.

OPHARDT HYGIENE-TECHNIK GmbH  
 Lindenau 27 | 47661 Issum | Allemagne  
 Tél. : +49 2835 18-10 | Fax : +49 2835 18-77  
 www.ophardt.com | E-mail : customer care@ophardt.com

**F 13. Garantie / 14. Mise au rebut****13. Garantie**

Garantie du fabricant de 2 ans à compter de la date de livraison.

**14. Mise au rebut**

Recyclez le matériel d'emballage.



Ce symbole sur le produit ou son emballage indique que ce produit ne doit pas être jeté avec les déchets ménagers, mais doit être apporté à un point de collecte pour le recyclage des équipements électriques et électroniques.

Pour de plus amples informations, contactez les autorités locales, l'entreprise d'élimination des déchets ou le revendeur auprès duquel vous avez acheté le produit.

**14.1 Mise au rebut des piles**

Les piles ne doivent pas être jetées avec les déchets ménagers. En tant que consommateur, vous êtes légalement tenu de donner les piles usagées. Vous pouvez déposer les piles dans les points de collecte privés ou publics de votre ville ou municipalité, ou dans tous les points de vente commercialisant ce type de piles.

**F** 15 .Caractéristiques techniques

## 15. Caractéristiques techniques

Boîtier.....ABS  
 Réservoir.....plastique, amovible ; 500 ml  
 Pompe.....PP, PE et silicone  
 Dosage.....1,0 ml/course  
 ou 1,5 ml/course  
 (selon le modèle)

Tension.....6 Vcc  
 Piles.....4 x LR 14  
 Dimensions en mm.....J 102 x H 269 x P 142  
 Poids total.....0,930 kg  
 (piles incluses, sans plaque murale)  
 Poids.....1,067 kg  
 avec plaque murale (en option)  
 Conformité.....conforme à la norme RoHS



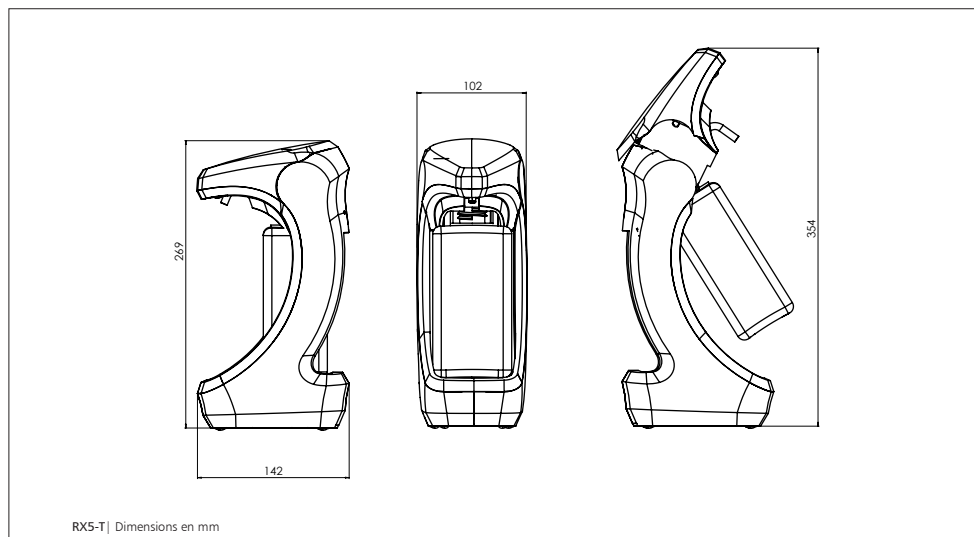
Règlement européen relatif aux machines  
 (EU) 2023/1230

Directive 2014/30/EU

EN 55014-1:2006

EN 55014-2:2001

EN 60335-1/A11:2014



Sous réserve de modifications techniques.

Des tests sont nécessaires avant d'utiliser de nouveaux produits de remplissage !





**OPHARDT**  
HYGIENE

OPHARDT HYGIENE-TECHNIK GmbH  
Lindenau 27 | 47661 Issum | Germany  
Tel.: +49 2835 18-10 | Fax: +49 2835 18-77  
[www.ophardt.com](http://www.ophardt.com) | E-Mail: [customercare@ophardt.com](mailto:customercare@ophardt.com)