

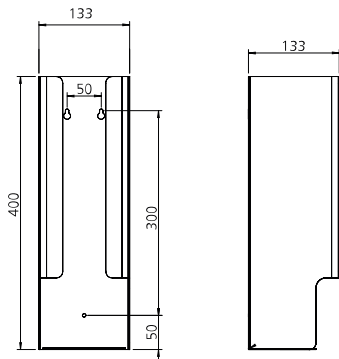
ERU 4 P IW

Porta rotoli di ricambio in acciaio inox di alta qualità per 4 rotoli di carta igienica standard
Articolo n. 1421869

OPHARDT
HYGIENE

OPHARDT HYGIENE-TECHNIK GmbH
Lindenau 27 | 47661 Issum | Germania
Tel.: +49 (0) 28 35 18-10 | Fax +49 (0) 28 35 18-77
planer@ophardt.com | www.ophardt.com

ERU 4



Maße in mm - Dimensions in mm



Riferimenti

Aeroporti, Stazioni, Scuole, Asili nido, Hotel, Gastronomia, Cucine commerciali, Lavorazione degli alimenti, Centri penitenziari, Fiere di settore, Centri congressi, Centri commerciali, Centri fitness e sportivi, Industria, Laboratori, Amministrazioni

Esempi di utilizzo

Servizi igienici

Dati tecnici

Alloggiamento:	Acciaio inox, verniciato a polvere bianca (RAL 9010)
Quantità di riempimento (carta igienica):	4 ruote standard (diametro delle ruote max. 130 mm), diametro interno minimo del nucleo della ruota: 40 mm
Montaggio:	Montaggio a parete con 3 viti e tasselli
Pulizia:	Disinfezione manuale con salviette, non lavabile in lavastoviglie, non autoclavabile
Garantie:	5 anni
Peso netto:	1,96 kg
Dimensioni (L x A x P) in mm:	133x400x133
Nota:	Prima di utilizzare nuovi prodotti, verificare sempre la compatibilità del prodotto e del sistema di erogazione per assicurarne la perfetta funzionalità.