

# AB 6 HB 1 P

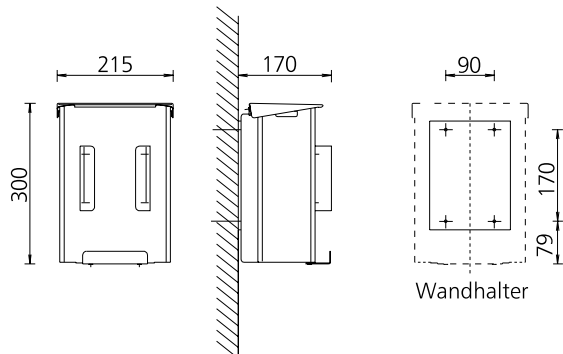
Il cestino compatto per spazi ristretti con coperchio a cerniera igienico.

Articolo n. 232600

**OPHARDT**  
HYGIENE

OPHARDT HYGIENE-TECHNIK GmbH  
Lindenau 27 | 47661 Issum | Germania  
Tel.: +49 (0) 28 35 18-10 | Fax: +49 (0) 28 35 18-77  
planer@ophardt.com | www.ophardt.com

AB 6 HB 1



Maße in mm - Dimensions in mm



## Riferimenti

Ospedali, Cliniche, Case di riposo/di cura, Pratiche mediche, Gastronomia, Laboratori, Strutture di riabilitazione, Amministrazioni

## Esempi di utilizzo

Servizi igienici, Servizi igienici, Sale di cura e di esame

## Dati tecnici

Tipo di contenitore per rifiuti:	Contenitore chiuso per rifiuti
Alloggiamento:	Alluminio, verniciato a polvere bianca (RAL 9010)
Volume di riempimento (litri):	6 litri
Tipo di sacchetto sanitario:	Sacchetto di carta
Montaggio:	Montaggio a parete con 4 viti e tasselli
Pulizia:	Disinfezione manuale con salviette, non lavabile in lavastoviglie, non autoclavabile
Garantie:	5 anni
Peso netto:	1,245 kg
Dimensioni (L x A x P) in mm:	215x300x170

## Accessori compatibili

Polisacco PB 1

Sacchetti igienici per lo smaltimento dei prodotti per l'igiene femminile

Sacchetti sanitari in carta

Articolo n. 461500

Articolo n. 509200

Potete trovare altri accessori nel nostro catalogo prodotti online.