

ingo-man® plus HS 31 P

Dispenser igienico per asciugamani di carta in metallo

Articolo n. 1416730

OPHARDT
HYGIENE

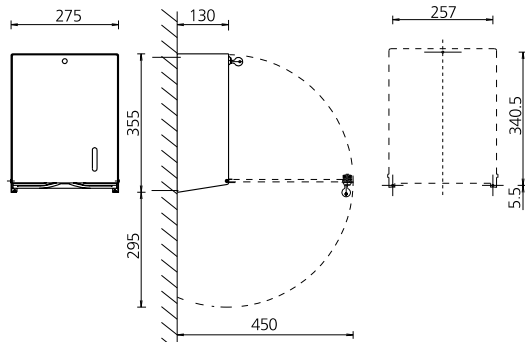
OPHARDT HYGIENE-TECHNIK GmbH

Lindenau 27 | 47661 Issum | Germania

Tel.: +49 (0) 28 35 18-10 | Fax: +49 (0) 28 35 18-77

planer@ophardt.com | www.ophardt.com

IMP HS 31



Maße in mm - Dimensions in mm



Riferimenti

Ospedali, Cliniche, Case di riposo/di cura, Pratiche mediche, Gastronomia, Cucine commerciali, Industria, Centri congressi, Laboratori, Lavorazione degli alimenti, Strutture di riabilitazione, Centri di soccorso, Amministrazioni

Esempi di utilizzo

Aree di passaggio, Aree di ingresso, Unità di terapia intensiva, Stazioni di dialisi, Aree della sala operatoria, Sale di cura e di esame, Camera bianca, Sale di terapia

Dati tecnici

Alloggiamento:	Alluminio, verniciato a polvere bianca (RAL 9010)
Quantità di riempimento (fogli):	Circa 500-600 fogli
Tipo di carta:	Piegatura a C, piegatura a strati, Piegatura a Z, Piegatura a ZZ, a V, a zig-zag, Multi e interfold
Montaggio:	Montaggio a parete con 3 viti e tasselli
Pulizia:	Disinfezione manuale con salviette, non lavabile in lavastoviglie, non autoclavabile
Garantie:	5 anni
Peso netto:	3,2 kg
Dimensioni (L x A x P) in mm:	275x356x131
Nota:	Prima di utilizzare nuovi prodotti, verificare sempre la compatibilità del prodotto e del sistema di erogazione per assicurarne la perfetta funzionalità.