

UDU 5 T P/F AW (SFTS)

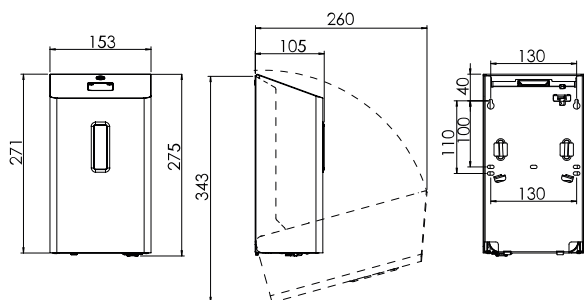
Distributeur rechargeable de savon mousse sans contact (600 ml) en acier inoxydable avec la technologie Smart From the Start

N° d'art. 1425055

OPHARDT
HYGIENE

OPHARDT HYGIENE-TECHNIK GmbH
Lindenau 27 | 47661 Issum | Allemagne
Tel.: +49 (0) 28 35 18-10 | Fax: +49 (0) 28 35 18-77
planer@ophardt.com | www.ophardt.com

UDU 5 X10 Touchless



Maße in mm - Dimensions in mm



Références

aéroports, gares, écoles, écoles maternelles, hôtels, restaurants, cuisine commerciale, agro-alimentaire, Prisons, foires commerciales, centres de congrès, centres commerciaux, centres de fitness et de sport, industrie, laboratoires, administrations

Exemples d'utilisation

salle de bain, toilettes, Bains, salles de soins infirmiers et d'examen, cuisines, Installations de production, zones d'entrée

Spécifications techniques

Type de distributeur:	Distributeur rechargeable
Corps:	Acier inoxydable, revêtement par poudre blanc (RAL 9016 Traffic White)
Plaque arrière:	Acier inoxydable
Contenance (ml):	600 ml
Pompe de dosage:	Pompe à savon mousse en plastique à longue durée de vie
Quantité dosée:	0,6 / 1,0 / 1,4 ml/dose
Produit de remplissage:	Savon mousse
Mode d'utilisation:	sans contact
Type d'alimentation:	Piles
avec/sans fenêtre de visualisation:	avec fenêtre de visualisation
avec bac récepteur:	Non
Serrure:	Serrure anti-vandalisme SanTRAL, plastique
Piles:	4x piles alcalines D, 1,5 V, échangeables, non rechargeables
Recommandation de piles:	DURACELL ULTRA POWER D, VARTA 4020 (INDUSTRIAL), VARTA 4120, VARTA 4720
Montage:	Fixation murale à l'aide de 4 vis et chevilles, distance recommandée par rapport au comptoir min. 20 cm
Nettoyage:	Désinfection manuelle par essuyage, ne passe pas au lave-vaisselle, n'est pas autoclavable
Garantie:	5 ans
Poids net:	2,29 kg
Dimensions (L x H x P) en mm:	153x275x105
Remarque:	Avant d'utiliser de nouveaux produits, veuillez toujours vérifier la compatibilité du produit et du système de distribution afin d'en assurer le bon fonctionnement.

Accessoires compatibles

UDU 5/11 T bac de récupération	N° d'art. 1424771
Empêche le désinfectant de couler de la main sur le sol	
Stand pour UDU 5 T	N° d'art. 1424789
Support robuste pour le distributeur UDU 5 T	

Voir les autres accessoires dans notre catalogue de produits en ligne.