

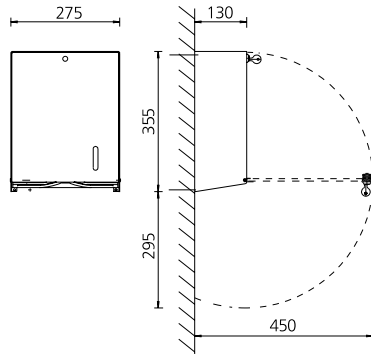
# HS 31 A

Distributeur de serviettes en papier de haute qualité pour le séchage des mains  
N° d'art. 778900

**OPHARDT**  
HYGIENE

OPHARDT HYGIENE-TECHNIK GmbH  
Lindenau 27 | 47661 Issum | Allemagne  
Tel.: +49 (0) 28 35 18-10 | Fax +49 (0) 28 35 18-77  
planer@ophardt.com | www.ophardt.com

HS 31



Maße in mm - Dimensions in mm



## Références

hôpitaux, cliniques, maisons de retraite / maisons de soin, cabinets médicaux, centres de fitness et de sport, restaurants, cuisine commerciale, industrie, laboratoires, agro-alimentaire, centres de rééducation, stations de sauvetage

## Exemples d'utilisation

salle de bain, unités de soins intensifs, salles de soins infirmiers et d'examen, salle propre, cuisines, toilettes

## Spécifications techniques

Corps:	Aluminium, anodisé argent mat
Capacité (feuilles):	env. 500-600 feuilles
Type de papier:	Pliage en C, en couches, Pliage en ZZ, en V, en zig-zag
Serrure:	Serrure anti-vandalisme ingo-man en plastique
Montage:	Montage mural avec 3 vis et chevilles
Nettoyage:	Désinfection manuelle par essuyage, ne passe pas au lave-vaisselle, n'est pas autoclavable
Garantie:	5 ans
Poids net:	1,16 kg
Dimensions (L x H x P) en mm:	275x355x130
Remarque:	Avant d'utiliser de nouveaux produits, veuillez toujours vérifier la compatibilité du produit et du système de distribution afin d'en assurer le bon fonctionnement.