

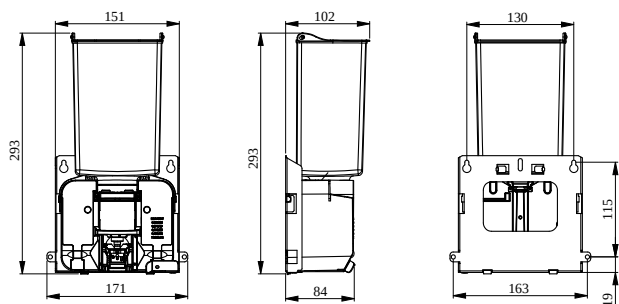
CMU 11 T F

Dispenser incorporato di alta qualità per il rifornimento di sapone in schiuma
Articolo n. 1424820

OPHARDT
HYGIENE

OPHARDT HYGIENE-TECHNIK GmbH
Lindenau 27 | 47661 Issum | Germania
Tel.: +49 (0) 28 35 18-10 | Fax +49 (0) 28 35 18-77
planer@ophardt.com | www.ophardt.com

CMU 11 T



Maße in mm - Dimensions in mm



Riferimenti

Aeroporti, Stazioni, Hotel, Gastronomia, Cucine commerciali, Lavorazione degli alimenti, Fiere di settore, Centri congressi, Centri commerciali, Centri fitness e sportivi, Industria, Laboratori, Pratiche mediche

Esempi di utilizzo

Servizi igienici, Bagni, Sale di cura e di esame, Cucine, Impianti di produzione

Dati tecnici

Tipo di donatore:	Dispenser ricaricabile
Pannello posteriore:	Acciaio inox
Quantità di riempimento (ml):	1.200 ml
Pompa dosatrice:	Pompa per sapone in schiuma di plastica resistente
Quantità di dosaggio:	0,6 / 1,0 / 1,4 ml/corsa
Materiale di riempimento:	Sapone in schiuma
Modalità operativa:	senza contatto
Tipo di azionamento:	Batterie
Finestra di visualizzazione:	Senza finestra di visualizzazione
Batterie:	4x batterie alcaline D, 1,5 V, sostituibili, non ricaricabili
Montaggio:	Montaggio a parete con 4 viti e tasselli, per il montaggio dello specchietto retrovisore/installazione dell'armadio
Pulizia:	Disinfezione manuale con salviette, non lavabile in lavastoviglie, non autoclavabile
Garantie:	5 anni
Peso netto:	1,26 kg
Dimensioni (L x A x P) in mm:	171x293x102
Nota:	Prima di utilizzare nuovi prodotti, verificare sempre la compatibilità del prodotto e del sistema di erogazione per assicurarne la perfetta funzionalità.