

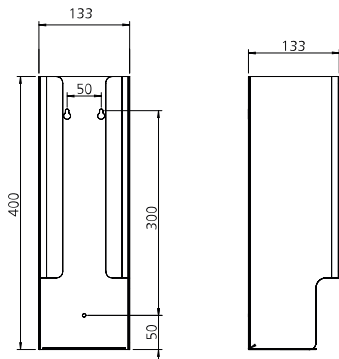
ERU 4 P IW

Support de remplacement en acier inoxydable de haute qualité pour 4 rouleaux de papier toilette standard
N° d'art. 1421869

 **OPHARDT**
HYGIENE

OPHARDT HYGIENE-TECHNIK GmbH
Lindenau 27 | 47661 Issum | Allemagne
Tel.: +49 (0) 28 35 18-10 | Fax +49 (0) 28 35 18-77
planer@ophardt.com | www.ophardt.com

ERU 4



Maße in mm - Dimensions in mm



Références

aéroports, gares, écoles, écoles maternelles, hôtels, restaurants, cuisine commerciale, agro-alimentaire, Prisons, foires commerciales, centres de congrès, centres commerciaux, centres de fitness et de sport, industrie, laboratoires, administrations

Exemples d'utilisation

toilettes

Spécifications techniques

Corps:	Acier inoxydable, revêtement par poudre blanc (RAL 9010)
Volume de remplissage (papier hygiénique):	4 rouleaux standard (diamètre maximal du rouleau 130 mm), diamètre intérieur du rouleau min. 40 mm
Montage:	Montage mural avec 3 vis et chevilles
Nettoyage:	Désinfection manuelle par essuyage, ne passe pas au lave-vaisselle, n'est pas autoclavable
Garantie:	5 ans
Poids net:	1,96 kg
Dimensions (L x H x P) en mm:	133x400x133
Remarque:	Avant d'utiliser de nouveaux produits, veuillez toujours vérifier la compatibilité du produit et du système de distribution afin d'en assurer le bon fonctionnement.