

K 4 Power Control K 4 Premium Power Control

Deutsch	6
Français	13
Italiano	20



Read Online



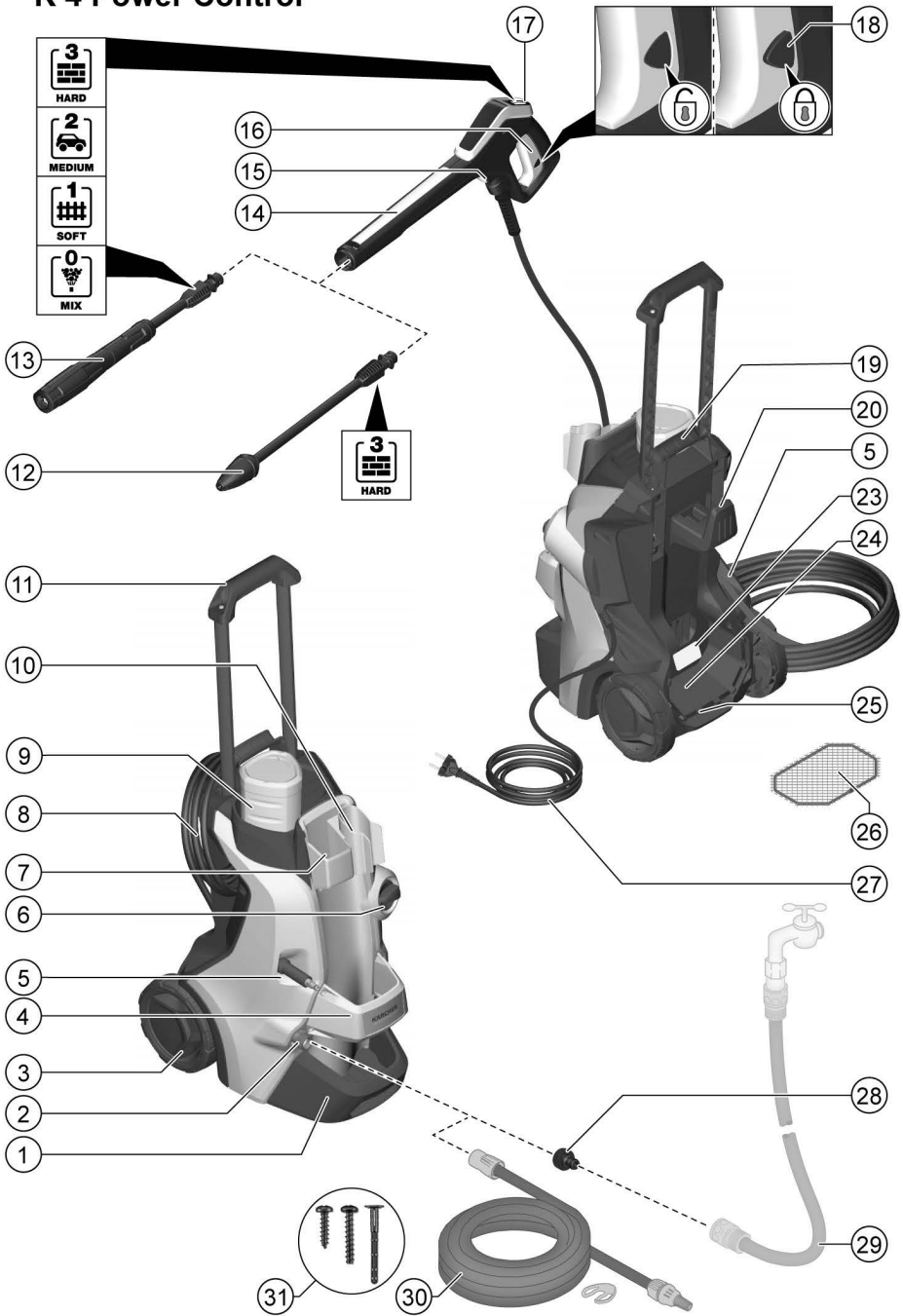
**Register
your product**
www.kaercher.com/register



59805550 (10/25)

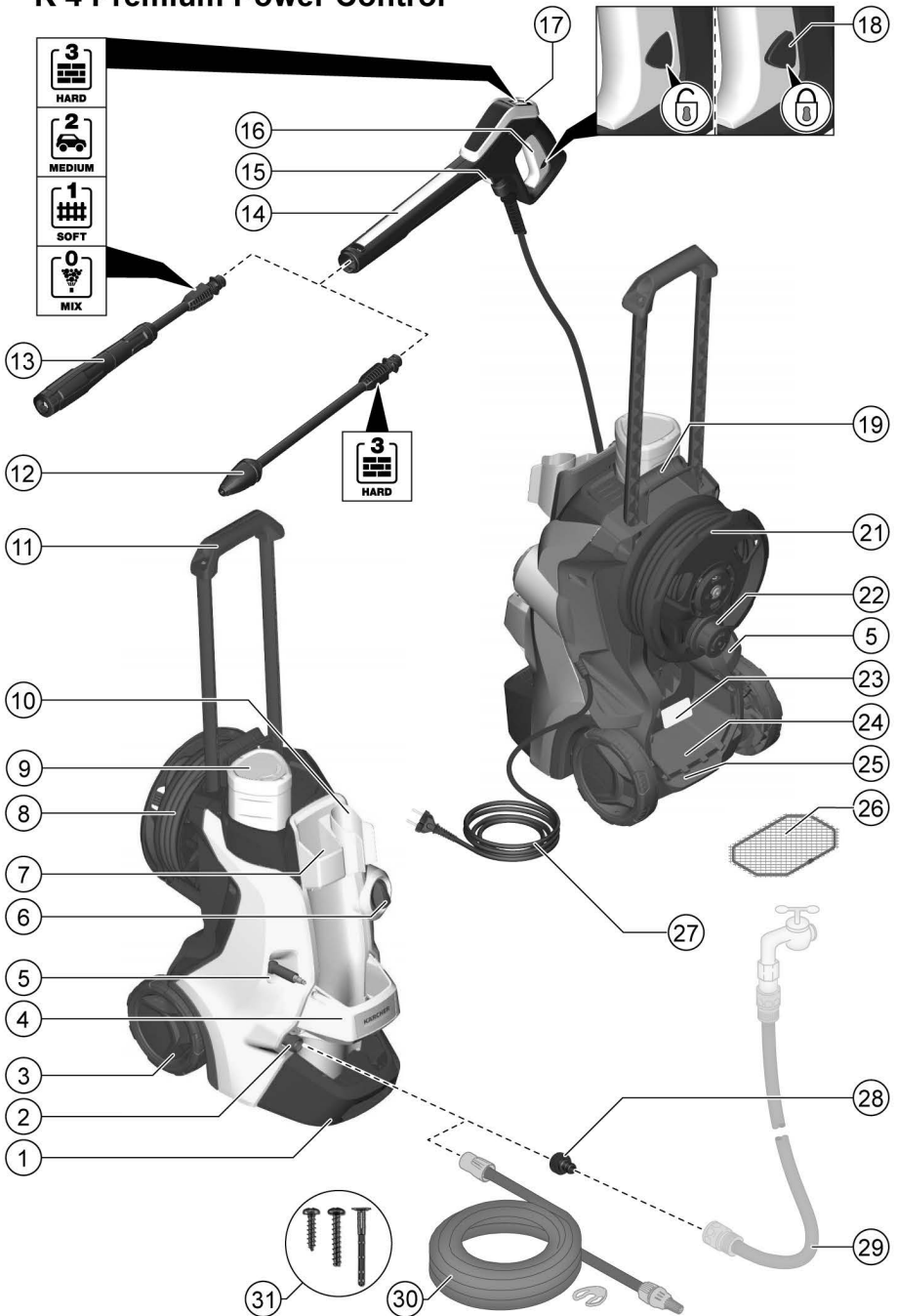
A

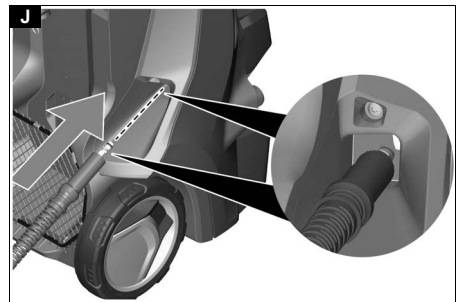
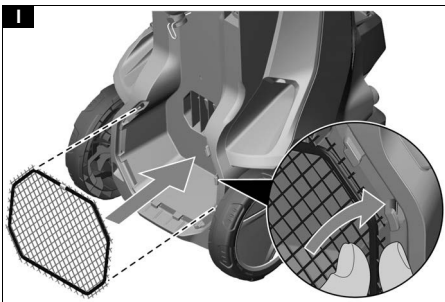
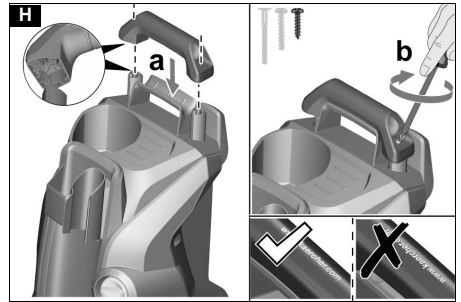
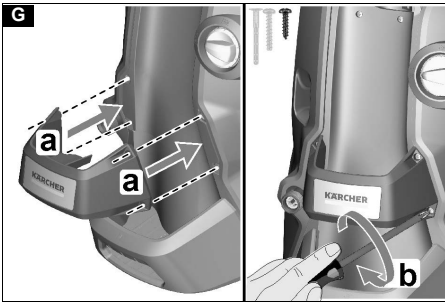
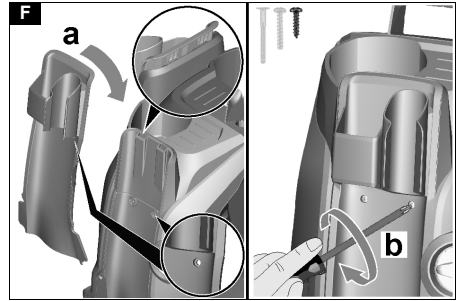
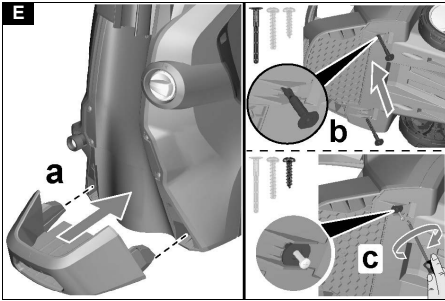
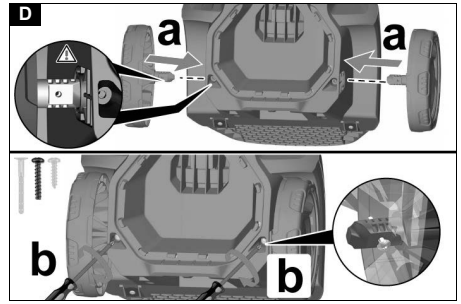
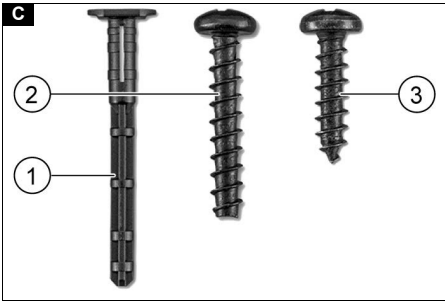
K 4 Power Control

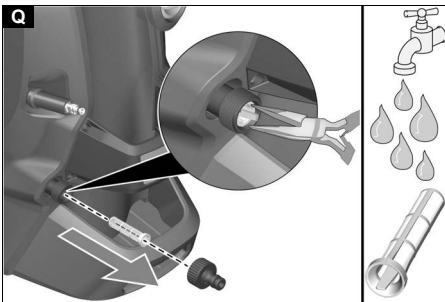
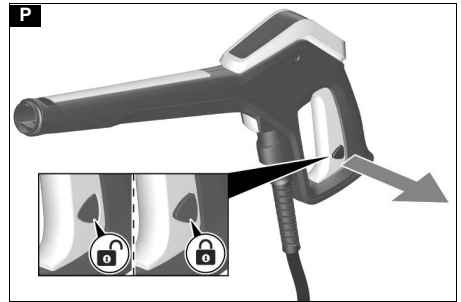
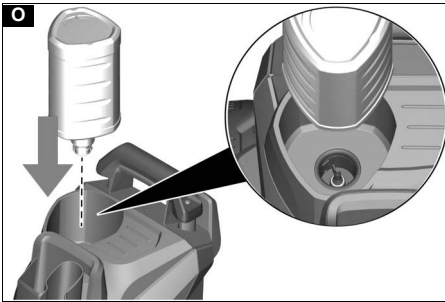
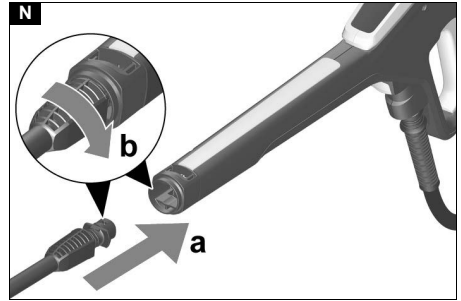
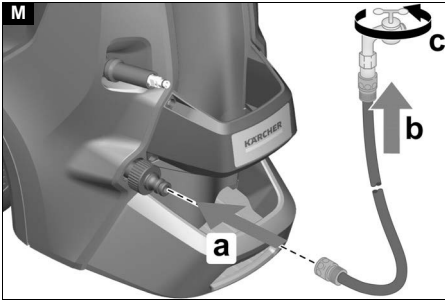
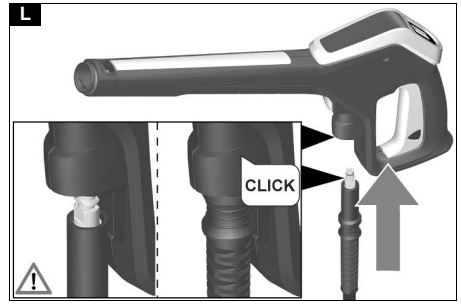
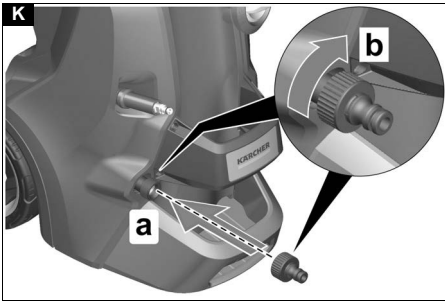


B

K 4 Premium Power Control







Inhalt

KÄRCHER Home & Garden App	6
Allgemeine Hinweise	6
Sicherheitshinweise	6
Symbole auf dem Gerät	7
Sicherheitseinrichtungen	7
Umweltschutz	8
Bestimmungsgemäße Verwendung	8
Zubehör und Ersatzteile	8
Lieferumfang	8
Gerätebeschreibung	8
Montage	9
Inbetriebnahme	9
Betrieb	9
Transport	10
Lagerung	11
Pflege und Wartung	11
Hilfe bei Störungen	11
Garantie	12
EU-Konformitätserklärung	12
Technische Daten	12

KÄRCHER Home & Garden App

Mit der KÄRCHER Home & Garden App profitieren Sie bei der Nutzung Ihres Geräts von folgenden Vorteilen:

- Anwendungstipps & Expertenwissen
 - Produktinformationen, Zubehörübersicht und Betriebsanleitungen
 - Hilfestellungen und Service-Kontakt
 - Onlineshop - exklusive Angebote und vieles mehr
- Die KÄRCHER Home & Garden App aus Ihrem App Store downloaden und komfortabel Ihr Produkt registrieren.

Allgemeine Hinweise



Lesen Sie vor der ersten Benutzung des Geräts diese Originalbetriebsanleitung und die beiliegenden Sicherheitshinweise. Handeln Sie danach. Bewahren Sie beide Hefte für späteren Gebrauch oder für Nachbesitzer auf.

Sicherheitshinweise



Lesen Sie vor der ersten Benutzung des Geräts dieses Sicherheitskapitel und diese Originalbetriebsanleitung. Handeln Sie danach. Bewahren Sie die Originalbetriebsanleitung für den späteren Gebrauch oder für Nachbesitzer auf.

- Neben den Hinweisen in der Betriebsanleitung müssen Sie die allgemeinen Sicherheits- und Unfallverhütungsvorschriften des Gesetzgebers berücksichtigen.
- Am Gerät angebrachte Warn- und Hinweisschilder geben wichtige Hinweise für den gefahrlosen Betrieb.

Gefahrenstufen

⚠ GEFAHR

- Hinweis auf eine unmittelbar drohende Gefahr, die zu schweren Körperverletzungen oder zum Tod führt.

⚠ WARNUNG

- Hinweis auf eine möglicherweise gefährliche Situation, die zu schweren Körperverletzungen oder zum Tod führen kann.

⚠ VORSICHT

- Hinweis auf eine möglicherweise gefährliche Situation, die zu leichten Verletzungen führen kann.

ACHTUNG

- Hinweis auf eine möglicherweise gefährliche Situation, die zu Sachschäden führen kann.

Betrieb

⚠ GEFAHR • Der Betrieb in explosionsgefährdeten Bereichen ist untersagt. • Saugen Sie niemals Lösungsmittel, lösungsmittelhaltige Flüssigkeiten oder unverdünnte Säuren an. Dazu zählen z. B. Benzin, Farbverdüner oder Heizöl. Der Sprühnebel ist hochentzündlich, explosiv und giftig. • Beschädigte Fahrzeugreifen / Reifenventile sind lebensgefährlich. Fahrzeugreifen / Reifenventile können durch den Hochdruckstrahl beschädigt werden und platzen. Erstes Anzeichen hierfür ist eine Verfärbung des Reifens. Halten Sie bei der Reinigung von Fahrzeugreifen / Reifenventilen mindestens 30 cm Strahlabstand ein.

⚠ WARNUNG • Verwenden Sie das Gerät nicht, wenn sich Personen ohne entsprechende Schutzkleidung in Reichweite befinden. • Richten Sie den Hochdruckstrahl nicht auf sich selber, z. B. um Kleidung oder Schuhwerk zu reinigen. • Richten Sie den Hochdruckstrahl nicht auf Personen, Tiere, aktive elektrische Ausrüstung oder auf das Gerät selbst. • Spritzen Sie keine Gegenstände ab, die gesundheitsgefährdende Stoffe (z. B. Asbest) enthalten. • Prüfen Sie das Gerät und das Zubehör, wie z. B. Hochdruckschlauch, Hochdruckpistole und Sicherheitseinrichtungen, vor jedem Betrieb auf ordnungsgemäßen Zustand und Betriebssicherheit. Verwenden Sie das Gerät bei Beschädigung nicht. Tauschen Sie beschädigte Komponenten unverzüglich aus. • Verwenden Sie nur vom Hersteller empfohlene Hochdruckschläuche, Armaturen und Kupplungen. • Verbrühungsgefahr. Beim Trennen von Zulauf- oder Hochdruckschlauch kann nach dem Betrieb heißes Wasser aus den Anschlüssen austreten.

⚠ VORSICHT • Betreiben Sie das Gerät gemäß gültigen Vorschriften niemals ohne Systemtrenner am Trinkwassernetz. Stellen Sie sicher, dass der Anschluss Ihrer Hauswasseranlage, an dem der Hochdruckreiniger betrieben wird, mit einem Systemtrenner gemäß EN 12729 Typ BA ausgestattet ist. • Wasser, das durch einen Systemtrenner geflossen ist, gilt nicht mehr als Trinkwasser. • Lassen Sie das Gerät niemals unbeaufsichtigt, solange es in Betrieb ist. • Durch den austretenden Wasserstrahl an der Hochdruckdüse wirkt eine Rückstoßkraft auf die Hochdruckpistole. Sorgen Sie für einen sicheren Stand und halten Sie Hochdruckpistole und Strahlrohr gut fest. • Unfälle oder Beschädigungen durch Umfallen des Geräts. Sie müssen vor allen Tätigkeiten mit oder am Gerät die Standsicherheit herstellen.

ACHTUNG • Betreiben Sie das Gerät nicht bei Temperaturen unter 0 °C.

Persönliche Schutzausrüstung

⚠ VORSICHT • Tragen Sie geeignete Schutzkleidung und eine Schutzbrille, um sich vor zurückspritzendem Wasser oder Schmutz zu schützen. • Während des Gebrauchs von Hochdruckreinigern können Aerosole entstehen. Das Einatmen von Aerosolen kann zu gesundheitlichen Schäden führen. Je nach Anwendung kann die Verwendung von vollständig abgeschirmten Düsen (z. B. Flächenreiniger) den Ausstoß von wässrigen Aerosolen deutlich verringern. Tragen Sie, abhängig von der zu reinigenden Umgebung, eine geeignete Atemschutzmaske der Klasse FFP 2 oder vergleichbar, um sich vor dem Einatmen von Aerosolen zu schützen, wenn der Einsatz einer vollständig abgeschirmten Düse nicht möglich ist.

Stromschlaggefahr

⚠ GEFAHR • Schließen Sie Schutzklasse I - Geräte nur an ordnungsgemäß geerdete Stromquellen an. • Schließen Sie das Gerät nur an Wechselstrom an. Die angegebene Spannung auf dem Typenschild muss mit der Spannung der Stromquelle übereinstimmen. • Betreiben Sie das Gerät nur über einen Fehlerstromschutzschalter (maximal 30 mA). • Fassen Sie Netzstecker und Steckdose niemals mit feuchten Händen an. • Netzstecker und Kupplung einer Verlängerungsleitung müssen wasserdicht sein und dürfen nicht im Wasser liegen. Die Kupplung darf nicht auf dem Boden liegen. Verwenden Sie Kabeltrommeln, die gewährleisten, dass sich die Steckdosen mindestens 60 mm über dem Boden befinden. • Alle stromführenden Teile im Arbeitsbereich müssen strahlwassergeschützt sein.

⚠ WARNUNG • Schließen Sie das Gerät nur an einem elektrischen Anschluss an, der von einer Elektro-Fachkraft gemäß IEC 60364-1 ausgeführt wurde. • Stellen Sie vor jeder Verwendung des Geräts sicher, dass die Netzanschlussleitung mit Netzstecker nicht beschädigt ist. Wenn die Netzanschlussleitung beschädigt ist, muss sie unverzüglich durch den Hersteller, den autorisierten Kundendienst oder von einer Elektro-Fachkraft ersetzt werden, um jegliche Gefahr zu vermeiden. • Verletzen oder beschädigen Sie die Netzanschluss- und Verlängerungsleitung nicht durch Überfahren, Quetschen, Zerren oder dergleichen. Schützen Sie die Netzanschlussleitung vor Hitze, Öl und scharfen Kanten. • Ungeeignete elektrische Verlängerungsleitungen sind gefährlich. Verwenden Sie im Freien nur dafür zugelassene und entsprechend gekennzeichnete elektrische Verlängerungsleitungen mit ausreichendem Leitungsquerschnitt: 1-10 m : 1,5 mm², 10-30 m : 2,5 mm²

⚠ VORSICHT • Wickeln Sie die Verlängerungsleitung immer vollständig von der Kabeltrommel ab. • Schalten Sie bei längeren Betriebspausen und nach Gebrauch das Gerät am Hauptschalter / Geräteschalter aus und ziehen Sie den Netzstecker.

Betrieb mit Reinigungsmittel

⚠ WARNUNG • Falsche Verwendung von Reinigungsmitteln kann schwere Verletzungen oder Vergiftungen verursachen.

⚠ VORSICHT • Bewahren Sie Reinigungsmittel für Kinder unzugänglich auf. • Verwenden Sie nur die vom Hersteller gelieferten oder empfohlenen Reinigungsmittel. Die Verwendung von anderen Reinigungsm-

itteln oder Chemikalien kann die Sicherheit des Geräts beeinträchtigen.

Pflege und Wartung

⚠ WARNUNG • Ziehen Sie vor allen Pflege- und Wartungsarbeiten den Netzstecker.

⚠ VORSICHT • Lassen Sie Reparaturarbeiten und Arbeiten an elektrischen Bauteilen nur vom autorisierten Kundendienst durchführen.

ACHTUNG • Verwenden Sie weder Aceton, unverdünnte Säuren noch Lösungsmittel, da sie die am Gerät verwendeten Materialien angreifen.

Transport

⚠ VORSICHT

• Unfall- und Verletzungsgefahr. Beachten Sie bei Transport und Lagerung das Gewicht des Geräts, siehe Kapitel Technische Daten in der Betriebsanleitung.

Allgemeine Sicherheitshinweise

⚠ GEFAHR • Erststungsgefahr. Halten Sie Verpackungsfolien von Kindern fern.

⚠ WARNUNG • Verwenden Sie das Gerät nur bestimmungsgemäß. Berücksichtigen Sie die örtlichen Gegebenheiten und achten Sie beim Arbeiten mit dem Gerät auf Dritte, insbesondere Kinder. • Personen mit verringerten physischen, sensorischen oder geistigen Fähigkeiten oder Mangel an Erfahrung und Wissen dürfen das Gerät nur benutzen, wenn sie korrekt beaufsichtigt werden oder wenn sie durch eine für ihre Sicherheit zuständige Person bezüglich der sicheren Anwendung des Geräts unterwiesen wurden und wenn sie die daraus resultierenden Gefahren verstanden haben. • Kinder dürfen das Gerät nicht betreiben. • Beaufsichtigen Sie Kinder, um sicherzustellen, dass sie nicht mit dem Gerät spielen.

⚠ VORSICHT • Sicherheitseinrichtungen dienen Ihrem Schutz. Verändern oder umgehen Sie niemals Sicherheitseinrichtungen.

Symbole auf dem Gerät



Den Hochdruckstrahl nicht auf Personen, Tiere, aktive elektrische Ausrüstung oder auf das Gerät selbst richten. Das Gerät vor Frost schützen.



Das Gerät darf nicht unmittelbar an das öffentliche Trinkwassernetz angeschlossen werden.

Sicherheitseinrichtungen

⚠ WARNUNG

Verletzungsgefahr!

Schwere Verletzungen durch fehlende, veränderte bzw. unwirksame Sicherheitseinrichtungen. Umgehen bzw. entfernen Sie nicht die Sicherheitseinrichtungen und machen Sie diese nicht unwirksam. Sicherheitseinrichtungen dienen Ihrem Schutz.

Geräteschalter

Der Geräteschalter verhindert den unbeabsichtigten Betrieb des Geräts.

Verriegelung Hochdruckpistole

Die Verriegelung sperrt den Hebel der Hochdruckpistole und verhindert den unbeabsichtigten Start des Geräts.

Auto-Stopp-Funktion

Wenn der Hebel an der Hochdruckpistole losgelassen wird, schaltet der Druckschalter die Pumpe ab und der Hochdruckstrahl stoppt. Wenn der Hebel gedrückt wird, schaltet die Pumpe wieder ein.

Motorschutzschalter

Bei zu hoher Stromaufnahme schaltet der Motorschutzschalter das Gerät ab.

Umweltschutz



Die Verpackungsmaterialien sind recyclebar. Bitte Verpackungen umweltgerecht entsorgen.



Elektrische und elektronische Geräte enthalten wertvolle recyclebare Materialien und oft Bestandteile wie Batterien, Akkus oder Öl, die bei falschem Umgang oder falscher Entsorgung eine potentielle Gefahr für die menschliche Gesundheit und die Umwelt darstellen können. Für den ordnungsgemäßen Betrieb des Geräts sind diese Bestandteile jedoch notwendig. Mit diesem Symbol gekennzeichnete Geräte dürfen nicht mit dem Hausmüll entsorgt werden.



Reinigungsarbeiten, bei denen ölhaltiges Abwasser entsteht, z. B. Motorenwäsche, Unterbodenwäsche dürfen nur an Waschplätzen mit Ölabscheider durchgeführt werden.



Arbeiten mit Reinigungsmitteln dürfen nur auf flüssigkeitsdichten Arbeitsflächen mit Anschluss an die Schmutzwasserkanalisation durchgeführt werden. Reinigungsmittel nicht in Gewässer oder Erdreich eindringen lassen.



Die Entnahme von Wasser aus öffentlichen Gewässern ist in einigen Ländern nicht erlaubt.

Hinweise zu Inhaltsstoffen (REACH)

Aktuelle Informationen zu Inhaltsstoffen finden Sie unter: www.kaercher.de/REACH

Bestimmungsgemäße Verwendung

Benutzen Sie den Hochdruckreiniger ausschließlich für den Privathaushalt.

Der Hochdruckreiniger ist zur Reinigung von Maschinen, Fahrzeugen, Bauwerken, Werkzeugen, Fassaden, Terrassen, Gartengeräten usw. mit Hochdruck-Wasserstrahl bestimmt.

Zubehör und Ersatzteile

Nur Original-Zubehör und Original-Ersatzteile verwenden, sie bieten die Gewähr für einen sicheren und störungsfreien Betrieb des Geräts.

Informationen über Zubehör und Ersatzteile finden Sie unter www.kaercher.com.

Lieferumfang

Der Lieferumfang des Geräts ist auf der Verpackung abgebildet. Prüfen Sie beim Auspacken den Inhalt auf Vollständigkeit. Bei fehlendem Zubehör oder bei Transportschäden benachrichtigen Sie bitte Ihren Händler.

Gerätebeschreibung

Abbildungen exemplarisch, Details können abweichen

Abbildungen siehe Grafikseiten

Abbildung A

Abbildung B

- ① Standfuß mit Tragegriff
- ② Wasseranschluss mit eingebautem Sieb
- ③ Transportrad
- ④ Blende
- ⑤ Schlauchführung
- ⑥ Geräteschalter "0/OFF" / "1/ON"
- ⑦ Aufbewahrung für Strahlrohr
- ⑧ Hochdruckschlauch
- ⑨ *Plug 'n' Clean Reinigungsmittelflasche
- ⑩ Aufbewahrung / Parkposition für Hochdruckpistole
- ⑪ Transportgriff, ausziehbar
- ⑫ Power Control Strahlrohr Dreckfräser für hartnäckige Verschmutzungen, Druckstufe: HARD
- ⑬ Power Control Strahlrohr Vario Power für die gängigsten Reinigungsaufgaben, Druckstufen: HARD / MEDIUM / SOFT / MIX
- ⑭ Power Control Hochdruckpistole
- ⑮ Taste zum Trennen des Hochdruckschlauchs von der Hochdruckpistole
- ⑯ Hebel Hochdruckpistole
- ⑰ Druckanzeige (0-MIX / 1-SOFT / 2-MEDIUM / 3-HARD)
- ⑱ Verriegelung Hochdruckpistole
- ⑲ Tragegriff
- ⑳ Schlauchhalter
- ㉑ Hochdruck-Schlauchtrommel
- ㉒ Handkurbel für Schlauchtrommel
- ㉓ Typenschild
- ㉔ Zubehörfach
- ㉕ Haken für Netzbefestigung
- ㉖ Netz für Zubehörfach
- ㉗ Netzanschlussleitung mit Netzstecker
- ㉘ Kupplung für den Wasseranschluss
- ㉙ *Gartenschlauch (gewebeverstärkt, Durchmesser mindestens 1/2 Zoll (13 mm), Länge mindestens 7,5 m, mit handelsüblicher Schnellkupplung)
- ㉚ KÄRCHER Saugschlauch für die Wasserversorgung aus offenen Behältern
- ㉛ Mitgelieferte Schrauben und Dübel

* zusätzlich erforderlich

Mittelgelieferte Schrauben und Dübel

Abbildung C

- ① Dübel Standfuß (2 Stück)
- ② Schraube 4x22 (2 Stück)
- ③ Schraube 4x16 (10 Stück)

Montage

Abbildungen siehe Grafikseite.

Vor der Inbetriebnahme die lose beigelegten Teile an das Gerät montieren.
Die mitgelieferten Schrauben und den dazu passenden Schraubendreher bereitlegen.

Räder montieren

1. Die Räder einstecken.

Hinweis

Auf die Ausrichtung der Bohrung achten.

Abbildung D

2. Die Räder mit jeweils 1 Schraube sichern.

Standfuß montieren

1. Den Standfuß einstecken.

Abbildung E

2. Die 2 Dübel bis zum Anschlag in die Bohrungen stecken.
3. Den Standfuß mit 2 Schrauben sichern.

Aufbewahrung für Strahlrohre montieren

1. Die Aufbewahrung für die Strahlrohre einhängen.
2. Die Aufbewahrung mit 2 Schrauben sichern.

Abbildung F

3. Die Blende mit 4 Schrauben sichern.

Abbildung G

Transportgriff montieren

1. Den Transportgriff aufstecken.
Abbildung H
2. Den Transportgriff mit 2 Schrauben sichern.

Zubehörnetz montieren

1. Das Zubehörnetz in die Haken einhängen.

Abbildung I

Hochdruckschlauch durch Schlauchführung stecken

1. Den Hochdruckschlauch von hinten durch die Schlauchführung stecken.

Abbildung J

Kupplung für den Wasseranschluss montieren

1. Die Kupplung für den Wasseranschluss auf den Wasseranschluss des Geräts schrauben.

Abbildung K

Inbetriebnahme

1. Das Gerät auf eine ebene Fläche stellen.
2. Den Hochdruckschlauch komplett abwickeln.
3. Den Hochdruckschlauch vollständig durch die Schlauchführung nach vorne ziehen und mögliche Schlaufen und Verdrehungen lösen.
4. Den Hochdruckschlauch in die Hochdruckpistole stecken, bis dieser hörbar einrastet.

Hinweis

Auf die richtige Ausrichtung des Nippels achten.

Abbildung L

5. Die sichere Verbindung durch Ziehen am Hochdruckschlauch prüfen.
6. Den Netzstecker in eine Steckdose stecken.

Wasserversorgung

Anschlusswerte siehe Typenschild oder Kapitel *Technische Daten*.
Vorschriften des Wasserversorgungsunternehmens beachten.

ACHTUNG

Beschädigung durch verunreinigtes Wasser

Verunreinigungen im Wasser können die Pumpe und das Zubehör beschädigen.

Zum Schutz empfiehlt KÄRCHER die Verwendung des KÄRCHER-Wasserfilters (Sonderzubehör, Bestellnummer 4.730-059).

Anschluss an die Wasserleitung

ACHTUNG

Beschädigungsgefahr bei der Verwendung von Schlauchkupplungen aus Messing mit AquaStop-Funktion von Fremdanbietern.

Schäden an der Hochdruckpumpe.

Verwenden Sie ausschließlich Schlauchkupplungen mit/ohne AquaStop-Funktion von Kärcher, Schlauchkupplungen ohne AquaStop-Funktion oder Schlauchkupplungen aus Kunststoff mit AquaStop-Funktion von Fremdanbietern.

1. Den Gartenschlauch auf die Kupplung für den Wasseranschluss stecken.
2. Den Gartenschlauch an die Wasserleitung anschließen.
3. Den Wasserhahn vollständig öffnen.

Abbildung M

Wasser aus offenen Behältern ansaugen

Dieser Hochdruckreiniger ist mit dem KÄRCHER-Saugschlauch zum Ansaugen von Oberflächenwasser z. B. aus Regentonnen oder Teichen geeignet (maximale Ansaughöhe siehe *Technische Daten*).

1. Die Kupplung am Wasseranschluss abschrauben.
2. Den Saugschlauch mit Wasser füllen.
3. Den Saugschlauch auf den Wasseranschluss des Geräts schrauben und in eine Wasserquelle (z. B. Regentonne) hängen.

Gerät entlüften

1. Das Gerät einschalten "I/ON".
2. Den Hebel der Hochdruckpistole entsperren.
3. Den Hebel der Hochdruckpistole drücken. Das Gerät schaltet ein.
4. Das Gerät maximal 2 Minuten laufen lassen, bis das Wasser blasenfrei an der Hochdruckpistole austritt.
5. Den Hebel der Hochdruckpistole loslassen.
6. Den Hebel der Hochdruckpistole verriegeln.

Betrieb

ACHTUNG

Beschädigungsgefahr!

Beschädigung der Pumpe bei Trockenlauf.

Schalten Sie das Gerät ab, wenn es innerhalb von 2 Minuten keinen Druck aufbaut.

Verfahren Sie gemäß den Hinweisen im Kapitel *Hilfe bei Störungen*.

Power Control System





Die Druckanzeige an der Hochdruckpistole zeigt im Betrieb mit einem Power Control Strahlrohr die aktuell eingestellte Druckstufe an.

Hinweis

Die Empfindlichkeit von Materialien kann je nach Alter und Zustand stark abweichen. Die Empfehlungen sind daher unverbindlich.

Hinweis

Die Druckanzeige ist bei Betrieb mit Flächenreiniger und anderem Zubehör nicht aussagekräftig.

Anzeige	Druckstufe	Empfohlen für z. B.
	HARD	Steinterrassen aus Pflastersteinen oder Waschbeton, Asphalt, Metalloberflächen, Gartenutensilien (Schubkarre, Spaten, etc.)
	MEDIUM	PKW / Motorrad, Ziegelsteinflächen, verputzte Wände, Kunststoffmöbel
	SOFT	Holzflächen, Fahrrad, Sandsteinflächen, Rattan-Möbel
	MIX	Betrieb mit Reinigungsmittel

Betrieb mit Hochdruck

ACHTUNG

Beschädigung von lackierten oder empfindlichen Oberflächen

Oberflächen werden bei zu geringem Strahlabstand oder durch die Wahl eines ungeeigneten Strahlrohrs beschädigt.

Halten Sie mindestens 30 cm Strahlabstand bei der Reinigung von lackierten Oberflächen ein.

Reinigen Sie Autoreifen, Lack oder empfindliche Oberflächen wie Holz nicht mit dem Dreckfräser.

1. Ein Strahlrohr in die Hochdruckpistole einstecken und durch 90° Drehung fixieren.

Abbildung N

2. Das Gerät einschalten ("I/ON").
3. Den Hebel der Hochdruckpistole entsperren.
4. Den Hebel der Hochdruckpistole drücken. Das Gerät schaltet ein.
5. Das Power Control Strahlrohr Vario Power drehen bis an der Druckanzeige die benötigte Druckstufe angezeigt wird.

Betrieb mit Reinigungsmittel

⚠ GEFAHR

Nichtbeachtung des Sicherheitsdatenblatts

Schwere Gesundheitsschäden durch unsachgemäße Verwendung des Reinigungsmittels.

Beachten Sie das Sicherheitsdatenblatt des Reinigungsmittelherstellers, insbesondere die Hinweise zur persönlichen Schutzausrüstung.

Hinweis

Das Reinigungsmittel kann nur bei Niederdruck zuge-mischt werden.

Hinweis

Für den Betrieb mit Reinigungsmitteln wird eine Plug 'n' Clean Reinigungsmittelflasche benötigt. KÄRCHER

Reinigungsmittel können gebrauchsfertig in einer Plug 'n' Clean Reinigungsmittelflasche gekauft werden.

1. Den Deckel von der Plug 'n' Clean Reinigungsmittelflasche entfernen.
2. Die Reinigungsmittelflasche mit der Öffnung nach unten in den Anschluss für Plug 'n' Clean Reinigungsmittel drücken.

Abbildung O

3. Das Strahlrohr Vario Power verwenden.
4. Das Strahlrohr Richtung "MIX" drehen, bis an der Hochdruckpistole "MIX" angezeigt wird. Während des Betriebs wird die Reinigungsmittellösung dem Wasserstrahl zugemischt.

Empfohlene Reinigungsmethode

1. Das Reinigungsmittel sparsam auf die trockene Oberfläche sprühen und einwirken (nicht trocknen) lassen.
2. Den gelösten Schmutz mit dem Hochdruckstrahl abspülen.

Nach Betrieb mit Reinigungsmittel

1. Die Plug 'n' Clean Reinigungsmittelflasche aus der Aufnahme herausziehen und mit dem Deckel verschließen.
2. Die Reinigungsmittelflasche zur Aufbewahrung mit dem Deckel nach oben in die Aufnahme stellen.
3. Das Gerät etwa 30 Sekunden mit klarem Wasser spülen.

Betrieb unterbrechen

1. Den Hebel der Hochdruckpistole loslassen. Wenn der Hebel losgelassen wird, schaltet das Gerät ab. Der Hochdruck im System bleibt erhalten.
2. Den Hebel der Hochdruckpistole verriegeln.

Abbildung P

3. Die Hochdruckpistole mit dem Strahlrohr in die Parkposition stellen.
4. Bei Arbeitspausen über 5 Minuten das Gerät ausschalten "0/OFF".

Betrieb beenden

⚠ VORSICHT

Verletzungsgefahr!

Verletzungen durch unter Hochdruck unkontrolliert austretendes Wasser.

Trennen Sie den Hochdruckschlauch nur von der Hochdruckpistole oder dem Gerät, wenn kein Druck im System vorhanden ist.

1. Den Hebel der Hochdruckpistole loslassen.
2. Den Wasserhahn schließen.
3. Den Hebel der Hochdruckpistole 30 Sekunden drücken. Der im System verbliebene Druck wird abgebaut.
4. Den Hebel der Hochdruckpistole loslassen.
5. Den Hebel der Hochdruckpistole verriegeln.
6. Das Gerät ausschalten "0/OFF".
7. Das Gerät von der Wasserversorgung trennen.
8. Den Netzstecker aus der Steckdose ziehen.

Transport

⚠ VORSICHT

Verletzungs- und Beschädigungsgefahr durch das Gewicht des Geräts!

Verletzungen und Beschädigungen.

Beachten Sie bei Transport und Lagerung das Gewicht des Geräts.

Gerät tragen

1. Das Gerät am Tragegriff anheben und tragen.

Gerät ziehen

1. Den Transportgriff ausziehen bis er hörbar einrastet.
2. Das Gerät am Transportgriff ziehen.

Gerät im Fahrzeug transportieren

1. Vor liegendem Transport die Plug 'n' Clean Reinigungsmittelflasche aus der Aufnahme herausziehen und mit dem Deckel verschließen.
2. Das Gerät gegen Verrutschen und Kippen sichern.

Lagerung

⚠ VORSICHT

Verletzungs- und Beschädigungsgefahr durch das Gewicht des Geräts!

Verletzungen und Beschädigungen.

Beachten Sie bei Transport und Lagerung das Gewicht des Geräts.

Gerät aufbewahren

1. Das Gerät auf einer ebenen Fläche abstellen.
2. Das Strahlrohr von der Hochdruckpistole trennen.
3. Die Trenntaste an der Hochdruckpistole drücken und den Hochdruckschlauch von der Hochdruckpistole trennen.
4. Ohne Schlauchtrommel: Den Hochdruckschlauch am Gerät verstauen.

ACHTUNG

Beschädigung des Hochdruckschlauchs

Beschädigung des Hochdruckschlauchs durch falsche Drehrichtung

Beachten Sie beim Aufwickeln die Drehrichtung der Schlauchtrommel.

5. Mit Schlauchtrommel: Mit der Handkurbel die Schlauchtrommel gegen den Uhrzeigersinn drehen und den Hochdruckschlauch aufwickeln.
6. Die Netzanschlussleitung und das Zubehör am Gerät verstauen.
7. Beide Strahlrohre in die Aufbewahrung für Strahlrohr stecken:
 - a Strahlrohr Dreckfräser: Düse nach unten
 - b Strahlrohr Vario Power: Düse nach oben

Vor einer längeren Lagerung zusätzliche Hinweise beachten, siehe Kapitel *Pflege und Wartung*.

Frostschutz

ACHTUNG

Beschädigungsgefahr durch Frost!

Sachschäden

Entleeren Sie das Wasser vollständig aus dem Gerät und Zubehör.

Schützen Sie Gerät und Zubehör stets vor Frost.

Folgendes muss erfüllt sein:

- Das Gerät ist von der Wasserversorgung getrennt.
 - Die Hochdruckpistole ist vom Hochdruckschlauch getrennt.
1. Das Gerät einschalten "I/ON".
 2. Das Gerät maximal 1 Minute betreiben, bis kein Wasser mehr am Hochdruckschlauch austritt.
 3. Das Gerät ausschalten "0/OFF".
 4. Das Gerät und das Zubehör in einem frostsicheren Innenraum aufbewahren.

Pflege und Wartung

⚠ GEFAHR

Gefahr eines Stromschlags

Verletzungen durch Berühren von stromführenden Teilen

Schalten Sie das Gerät aus.

Ziehen Sie den Netzstecker.

Das Gerät ist wartungsfrei, d. h. Sie müssen keine regelmäßigen Wartungsarbeiten durchführen.

Sieb im Wasseranschluss reinigen

ACHTUNG

Beschädigungsgefahr durch fehlendes oder beschädigtes Sieb!

Schäden an der Hochdruckpumpe

Betreiben Sie das Gerät nicht ohne Sieb.

Reinigen Sie das Sieb nicht mit harten, spitzen Gegenständen.

Das Sieb im Wasseranschluss bei Bedarf reinigen.

1. Die Kupplung am Wasseranschluss abschrauben.
2. Das Sieb herausziehen.

Abbildung Q

3. Das Sieb unter fließendem Wasser reinigen.
4. Das Sieb in den Wasseranschluss einsetzen.

Hilfe bei Störungen

Störungen haben oft einfache Ursachen, die Sie mit Hilfe der folgenden Übersicht selbst beheben können. Im Zweifelsfall oder bei hier nicht genannten Störungen wenden Sie sich bitte an den autorisierten Kundendienst.

⚠ GEFAHR

Lebensgefahr!

Tödliche Verletzungen durch Stromschlag beim Berühren spannungsführender Teile.

Berühren Sie keine spannungsführenden Teile.

Schalten Sie das Gerät aus.

Ziehen Sie den Netzstecker aus der Netzsteckdose.

Gerät läuft nicht

1. Den Hebel der Hochdruckpistole drücken.
Das Gerät schaltet ein.
2. Prüfen, ob die angegebene Spannung auf dem Typenschild mit der Spannung der Stromquelle übereinstimmt.
3. Die Netzanschlussleitung auf Beschädigungen prüfen.
4. Falls der Motor überlastet ist und der Motorschutzschalter ausgelöst hat:
 - a Das Gerät ausschalten "0/OFF".
 - b Das Gerät 1 Stunde abkühlen lassen.
 - c Das Gerät einschalten "I/ON" und wieder in Betrieb nehmen.Tritt die Störung mehrmalig auf, das Gerät durch den Kundendienst prüfen lassen.

Gerät läuft nicht an, Motor brummt

Spannungsabfall wegen schwachem Stromnetz oder bei Verwendung eines Verlängerungskabels

1. Beim Einschalten erst den Hebel der Hochdruckpistole drücken, dann das Gerät einschalten "I/ON".

Gerät kommt nicht auf Druck

Die Wasserzufuhr ist zu gering.

1. Den Wasserhahn vollständig öffnen.
2. Den Wasserzulauf auf ausreichende Fördermenge prüfen.
3. Die Einstellung am Strahlrohr prüfen.

4. Prüfen, dass die maximale Ansaughöhe nicht überschritten ist.

Das Sieb im Wasseranschluss ist verschmutzt.

1. Das Sieb im Wasseranschluss mit einer Flachzange herausziehen.
2. Das Sieb unter fließendem Wasser reinigen.

Abbildung Q

Im Gerät ist Luft.

1. Das Gerät entlüften:
 - a. Das Gerät ohne angeschlossenes Strahlrohr maximal 2 Minuten einschalten.
 - b. Die Hochdruckpistole drücken und warten, bis Wasser blasenfrei an der Hochdruckpistole austritt.
 - c. Das Strahlrohr anschließen.

Starke Druckschwankungen

1. Die Hochdruckdüse reinigen:
 - a. Verschmutzungen aus der Düsenbohrung mit einer Nadel entfernen.
 - b. Die Hochdruckdüse von vorne mit Wasser spülen.
2. Die Wasserzulaufmenge prüfen.

Gerät undicht

1. Eine geringe Undichtheit des Geräts ist technisch bedingt. Bei starker Undichtheit den autorisierten Kundendienst beauftragen.

Reinigungsmittel wird nicht angesaugt

1. Das Strahlrohr Vario Power verwenden und auf "MIX" drehen.
2. Prüfen, ob die Plug 'n' Clean Reinigungsmittelflasche mit der Öffnung nach unten im Anschluss für das Reinigungsmittel sitzt.

Garantie

In jedem Land gelten die von unserer zuständigen Vertriebsgesellschaft herausgegebenen Garantiebedingungen. Etwasige Störungen an Ihrem Gerät beseitigen wir innerhalb der Garantiefrist kostenlos, sofern ein Material- oder Herstellungsfehler die Ursache sein sollte. Im Garantiefall wenden Sie sich bitte mit Kaufbeleg an Ihren Händler oder die nächste autorisierte Kundendienststelle.

(Adresse siehe Rückseite)

Weitere Garantieinformationen (falls vorhanden) finden Sie im Service-Bereich Ihrer lokalen Kärcher-Webseite unter "Downloads".

EU-Konformitätserklärung

Hiermit erklären wir, dass das im Folgenden genannte Produkt den einschlägigen Bestimmungen der aufgeführten Richtlinien und Verordnungen entspricht. Bei einer nicht mit uns abgestimmten Änderung des Produkts verliert diese Erklärung ihre Gültigkeit. Die alleinige Verantwortung für die Ausstellung dieser Konformitätserklärung trägt der Hersteller.

Produkt: Hochdruckreiniger

Typ: 1.324-xxx

Richtlinien und Verordnungen

2006/42/EG (+2009/127/EG)

2014/30/EU

2011/65/EU

2000/14/EG

2009/125/EG

(EU) 2019/1781

Angewandte harmonisierte Normen

EN 60335-1

EN 60335-2-79

EN 62233: 2008

EN 55014-1: 2017 + A11: 2020

EN 55014-2: 1997 + A1: 2001 + A2: 2008

EN 61000-3-2: 2014

EN 61000-3-3: 2013

EN IEC 63000: 2018

Angewandtes Konformitätsbewertungsverfahren

2000/14/EG: Anhang V

Schalleistungspegel dB(A)

K 4 (Premium) Power Control

Gemessen: 88

Garantiert: 90

K 4 Power Control (GB-Variante)

Gemessen: 88

Garantiert: 91

K 4 Premium Power Control (GB-Variante)

Gemessen: 89

Garantiert: 92

K 5 Power Control

Gemessen: 89

Garantiert: 92

K 5 Power Control (GB-Variante)

Gemessen: 88

Garantiert: 91

Name und Anschrift

Dokumentationsbevollmächtigter:

S. Reiser

Alfred Kärcher SE & Co. KG

Alfred-Kärcher-Str. 28 - 40

71364 Winnenden (Germany)

Tel.: +49 7195 14-0

Fax: +49 7195 14-2212



H. Jenner

Chairman of the Board of Management



S. Reiser

Manager Regulatory Affairs & Certification

Winnenden, 2025/06/01

Die Unterzeichnenden handeln im Auftrag und mit Vollmacht des Vorstands.

Alfred Kärcher SE & Co. KG

Alfred-Kärcher-Str. 28 - 40

71364 Winnenden (Germany)

Tel.: +49 7195 14-0

Fax: +49 7195 14-2212

Technische Daten

		K 4 Power Control	K 4 Premium Power Control
Elektrischer Anschluss			
Spannung	V	230	230
Phase	~	1	1
Frequenz	Hz	50	50
Stromaufnahme	A	8	8
Schutzart		IPX5	IPX5
Schutzklasse		I	I
Netzabsicherung (träge)	A	10	13
Wasseranschluss			
Zulaufdruck (max.)	MPa	1,2	1,2

		K 4 Power Control	K 4 Premium Power Control
Zulauftemperatur (max.)	°C	40	40
Zulaufmenge (min.)	l/min	8	8
Ansaughöhe (max.)	m	0,5	0,5
Leistungsdaten Gerät			
Betriebsdruck	MPa	11	11
Max. zulässiger Druck	MPa	13	13
Fördermenge, Wasser	l/min	6,3	6,3
Fördermenge, Reinigungsmittel	l/min	0,3	0,3
Rückstoßkraft der Hochdruckpistole	N	13	13
Maße und Gewichte			
Typisches Betriebsgewicht	kg	13,5	14,0
Länge	mm	405	417
Breite	mm	306	306
Höhe	mm	584	584
Ermittelte Werte gemäß EN 60335-2-79			
Hand-Arm-Vibrationswert	m/s ²	3,2	3,2
Unsicherheit K	m/s ²	0,8	0,8
Schalldruckpegel L _{pA}	dB(A)	75	75
Unsicherheit K _{pA}	dB(A)	3	3
Schalleistungspegel L _{WA} + Unsicherheit K _{WA}	dB(A)	90	90

Ausnahmegrund nach Verordnung (EU) 2019/1781 Anhang I Abschnitt 2 (12): j)
Technische Änderungen vorbehalten.

Contenu

Application KÄRCHER Home & Garden	13
Remarques générales	13
Consignes de sécurité	13
Symboles sur l'appareil	15
Dispositifs de sécurité	15
Protection de l'environnement	15
Utilisation conforme	15
Accessoires et pièces de rechange.....	15
Etendue de livraison	15
Description de l'appareil	15
Montage	16
Mise en service	16
Fonctionnement.....	17
Transport	18
Stockage	18
Entretien et maintenance	18
Dépannage en cas de défaut	19
Garantie.....	19
Déclaration de conformité UE	19
Caractéristiques techniques	20

Application KÄRCHER Home & Garden

Avec l'application Home & Garden de KÄRCHER, vous bénéficiez des avantages suivants lors de l'utilisation de votre appareil :

- Conseils d'utilisation & expertise
- Informations sur les produits, présentation des accessoires et manuels d'utilisation
- Aide et contact de service
- Boutique en ligne - offres exclusives et bien plus encore

L'application KÄRCHER Home & Garden dans votre App Store et enregistrez aisément votre produit.

Remarques générales



Veillez lire le présent le manuel d'instructions original et les consignes de sécurité jointes avant la première utilisation de l'appareil. Suivez ces instructions. Conservez les deux manuels pour une utilisation ultérieure ou pour le propriétaire suivant.

Consignes de sécurité



Veillez lire ce chapitre relatif à la sécurité et la présente notice originale avant la première utilisation de l'appareil. Suivez ces instructions. Conservez la notice originale pour une utilisation ultérieure ou pour le propriétaire suivant.

- Outre les remarques dans ce manuel d'utilisation, vous devez prendre en compte les directives générales de sécurité et les directives pour la prévention des accidents du législateur.
- Les panneaux d'avertissement et d'instructions apposés sur l'appareil donnent des remarques importantes pour un fonctionnement sans risque.

Niveaux de danger

⚠ DANGER

- Indique un danger immédiat qui peut entraîner de graves blessures corporelles ou la mort.

⚠ AVERTISSEMENT

- Indique une situation potentiellement dangereuse qui peut entraîner de graves blessures corporelles ou la mort.

⚠ PRÉCAUTION

- Indique une situation potentiellement dangereuse qui peut entraîner des blessures légères.

ATTENTION

- Indique une situation potentiellement dangereuse qui peut entraîner des dommages matériels.

Utilisation

⚠ **DANGER** • L'utilisation dans des zones sou-mises à des risques d'explosion est interdite. • N'aspirez jamais de solvants, de liquides contenant des solvants ou des acides non dilués. Cela comprend par exemple l'essence, le mazout ou les diluants pour peinture. Le brouillard de pulvérisation est hautement inflammable, explosif et toxique. • Les pneumatiques / valves de pneus sont dangereux pour la santé. Les pneumatiques des véhicules / les valves de pneus peuvent être endommagés par le jet haute pression et éclater. Le premier signe est une décoloration du pneu. Lors du nettoyage de pneumatiques / valves de pneus, tenez le jet à une distance d'au moins 30 cm.

⚠ AVERTISSEMENT • N'utilisez pas l'appareil si des personnes sans vêtements de protection se trouvent à portée. • Ne dirigez pas le jet haute pression sur vous-même, par exemple pour nettoyer des vêtements ou des chaussures. • Ne dirigez pas le jet haute pression sur des personnes, des animaux, des équipements électriques sous tension ou sur l'appareil lui-même. • N'aspergez pas d'objets contenant des substances dangereuses pour la santé (amiante par exemple). • Avant chaque utilisation, contrôlez le bon fonctionnement et la sécurité opérationnelle de l'appareil et des accessoires, comme par exemple le flexible haute pression, le pistolet haute pression et les dispositifs de sécurité. N'utilisez pas l'appareil en cas de dommages. Remplacez immédiatement les composants endommagés. • Utilisez uniquement les flexibles haute pression, les couplages et armatures recommandés par le fabricant. • Risque de brûlures. Lors de la séparation des tuyaux flexibles d'amenée et haute pression, de l'eau très chaude peut sortir des raccords après le fonctionnement.

⚠ PRÉCAUTION • Ne faites jamais fonctionner l'appareil sans séparateur de système au niveau du réseau d'eau potable, conformément aux prescriptions en vigueur. Assurez-vous que le raccord de votre installation d'eau domestique sur laquelle fonctionne le nettoyeur haute pression est équipé d'un séparateur de système selon EN 12729 type BA. • L'eau ayant traversé un séparateur n'est plus potable. • Ne laissez jamais l'appareil sans surveillance lorsqu'il fonctionne. • Sous l'action du jet d'eau qui sort au niveau de la buse haute pression, une force de recul agit sur le pistolet haute pression. Garantisiez la stabilité et tenez fermement le pistolet haute pression et le tube en acier. • Risque d'accidents ou de dommages en cas de chute de l'appareil. Avant toute opération avec ou au niveau de l'appareil, vous devez veiller à une bonne stabilité.

ATTENTION • N'utilisez pas l'appareil à des températures inférieures à 0 °C.

Équipement de protection individuelle

⚠ PRÉCAUTION • Portez des vêtements de protection et des lunettes de protection adaptés afin de vous protéger contre les projections d'eau ou de saleté. • Pendant l'utilisation du nettoyeur haute pression, des aérosols sont possibles. L'inhalation d'aérosols peut être dangereuse pour la santé. En fonction de l'application, l'utilisation de buses entièrement blindées (p. ex. nettoyeur de surface) peut réduire considérablement l'émission d'aérosols aqueux. En fonction de l'environnement à nettoyer, portez un masque respiratoire approprié de la classe FFP 2 ou comparable, afin de vous protéger contre toute inhalation d'aérosols, lorsque l'utilisation d'une buse entièrement blindée n'est pas possible.

Risque d'électrocution

⚠ DANGER • Ne raccordez des appareils de la classe de protection I qu'à des sources de courant mises à la terre correctement. • Ne raccordez l'appareil qu'à un courant alternatif. La tension sur la plaque signalétique doit correspondre à la tension de la source de courant. • N'utilisez l'appareil qu'avec un disjoncteur à courant de défaut (max. 30 mA). • Ne touchez jamais aux fiches secteur et prises de courant avec les mains mouillées. • La prise murale et le couplage d'une rallonge électrique doivent être étanches à l'eau et ne doivent pas se trouver dans l'eau. Le couplage ne doit pas se trouver sur le sol. Utilisez des tambours de câbles garantissant que les prises se trouvent au moins à 60 mm au-dessus du sol. • Toutes les pièces conductrices de courant dans la zone de travail doivent être protégées contre le jet d'eau.

⚠ AVERTISSEMENT • Raccordez l'appareil uniquement à un raccordement électrique réalisé par un électricien qualifié selon IEC 60364-1. • Avant toute utilisation de l'appareil, s'assurer que le câble d'alimentation électrique et sa fiche secteur ne sont pas endommagés. Si le câble d'alimentation électrique est endommagé, le faire remplacer immédiatement par le fabricant, le service après-vente autorisé ou un électricien spécialisé pour éviter tout danger. • Veillez à ne pas endommager ou abîmer le câble d'alimentation et la conduite de rallonge en passant dessus, en les écrasant, les déformant, etc. Protégez le câble d'alimentation contre la chaleur, l'huile et les arêtes tranchantes. • Des conduites de rallonge électriques inappropriées sont dangereuses. Utilisez, en extérieur, uniquement des conduites de rallonge électriques homologuées et identifiées à cet usage disposant d'une section de câble suffisante : 1-10 m : 1,5 mm², 10-30 m : 2,5 mm²

⚠ PRÉCAUTION • Déroulez toujours la conduite de rallonge entièrement du tambour de câbles. • En cas de pauses d'utilisation prolongées et après l'utilisation de l'appareil, désactivez l'interrupteur principal / l'interrupteur de l'appareil et débranchez ce dernier.

Utilisation avec produit nettoyant

⚠ AVERTISSEMENT • Toute utilisation inadaptée de produits nettoyants peut être à l'origine de graves blessures ou d'empoisonnements.

⚠ PRÉCAUTION • Conservez le produit nettoyant hors de la portée des enfants. • N'utilisez que le produit nettoyant livré ou recommandé par le fabricant. L'utilisation d'autres produits nettoyants ou produits chimiques peut perturber la sécurité de l'appareil.

Entretien et maintenance

⚠ AVERTISSEMENT • Débranchez l'appareil avant tous les travaux de maintenance et d'entretien.

⚠ PRÉCAUTION • Les travaux de réparation ainsi que les travaux sur les composants électriques ne doivent être effectués que par le SAV autorisé.

ATTENTION • N'utilisez pas d'acétone ni d'acides dilués ou de diluant, car ces produits attaquent les matériaux utilisés dans l'appareil.

Transport

⚠ PRÉCAUTION

• Risque d'accident et de blessure. Lors du transport et du stockage, observez le poids de l'appareil, voir chapitre Caractéristiques techniques dans le manuel d'instructions.

Consignes de sécurité générales

⚠ DANGER • Risque d'asphyxie. Ne laissez pas les matériaux d'emballage à la portée des enfants.

⚠ AVERTISSEMENT • Utilisez l'appareil uniquement conformément à l'usage prévu. Respectez

les conditions locales et portez attention aux tiers, en particulier aux enfants, lors de travaux avec l'appareil.

• Les personnes dont les capacités physiques sensorielles ou mentales sont réduites ou qui manquent d'expérience ou de connaissance peuvent utiliser l'appareil, si elles sont correctement surveillées ou si elles ont été instruites sur l'utilisation sûre de l'appareil et comprennent les dangers qui en résultent. • Les enfants ne sont pas autorisés à utiliser l'appareil. • Surveillez les enfants pour s'assurer qu'ils ne jouent pas avec l'appareil.

⚠ PRÉCAUTION • Les dispositifs de sécurité servent à assurer votre sécurité. Ne modifiez ou ne dérivez jamais les dispositifs de sécurité.

Symboles sur l'appareil



Ne pas diriger le jet haute pression sur des personnes, des animaux, des équipements électriques sous tension ou sur l'appareil lui-même.

Protéger l'appareil contre le gel.

L'appareil ne doit pas être raccordé directement au réseau d'eau potable public.



Dispositifs de sécurité

⚠ AVERTISSEMENT

Risque de blessures !

Blessures graves dues à l'absence, à la modification ou à l'inefficacité des dispositifs de sécurité.

Ne contournez pas ou n'enlevez pas les dispositifs de sécurité et ne les rendez pas inefficaces. Les dispositifs de sécurité servent à vous protéger.

Interrupteur principal

L'interrupteur principal évite un fonctionnement involontaire de l'appareil.

Verrouillage du pistolet haute pression

Le verrouillage bloque le levier du pistolet haute pression et évite un démarrage involontaire de l'appareil.

Fonction Auto-Stop

Lorsque le levier sur le pistolet haute pression est relâché, le pressostat désactive la pompe et arrête le jet haute pression. La pompe est réactivée lorsque le levier est actionné.

Protection thermique du moteur

Lorsque la puissance absorbée est trop élevée, la protection thermique du moteur coupe l'appareil.

Protection de l'environnement



Les matériaux d'emballage sont recyclables.

Veuillez éliminer les emballages dans le respect de l'environnement.



Les appareils électriques et électroniques contiennent des matériaux précieux recyclables et souvent des composants tels que des piles, batteries ou de l'huile représentant un danger potentiel pour la santé humaine et l'environnement, s'ils ne sont pas manipulés ou éliminés correctement. Ces composants sont cependant nécessaires pour le fonctionnement correct de l'appareil. Les appareils marqués par ce symbole ne doivent pas être jetés dans les ordures ménagères.



Les travaux de nettoyage provoquant des eaux usées huileuses, p. ex. lavage de moteur, lavage de dessous de caisse, ne doivent être effectués que sur les pistes de lavage équipées de séparateur d'huile.



Les travaux avec du détergent ne doivent être faits que sur des plans de travail étanches aux liquides, avec raccord à la canalisation d'eaux usées. Ne pas laisser le détergent s'infiltrer dans les eaux ou dans le sol.



Dans certains pays, il est interdit de prélever de l'eau dans les eaux publiques.

Remarques concernant les matières composantes (REACH)

Les informations actuelles concernant les matières composantes sont disponibles sous : www.kaercher.de/REACH

Utilisation conforme

Utilisez le nettoyeur haute pression uniquement pour un usage ménager privé.

Le nettoyeur haute pression est prévu pour le nettoyage de machines, véhicules, bâtiments, outils, façades, terrasses, appareils de jardin, etc. avec le jet d'eau haute pression.

Accessoires et pièces de rechange

Utiliser exclusivement des accessoires et pièces de rechange originaux. Ceux-ci garantissent le fonctionnement sûr et sans défaut de votre appareil.

Des informations sur les accessoires et pièces de rechange sont disponibles sur le site Internet www.kaercher.com.

Etendue de livraison

L'étendue de livraison de l'appareil est illustrée sur l'emballage. Lors du déballeage, vérifiez que le contenu de la livraison est complet. Si un accessoire manque ou en cas de dommage dû au transport, veuillez informer votre distributeur.

Description de l'appareil

Illustrations à titre d'exemple, les détails peuvent varier

Pour les figures, voir les pages des graphiques

Illustration A

Illustration B

- ① Pied avec poignée de transport
- ② Raccord d'alimentation en eau avec tamis intégré
- ③ Roue de transport
- ④ Cache
- ⑤ Guidage du flexible
- ⑥ Interrupteur principal « 0/OFF »/« 1/ON »
- ⑦ Rangement des lances
- ⑧ Flexible haute pression
- ⑨ *Bouteille de détergent Plug 'n' Clean
- ⑩ Rangement / position de stationnement du pistolet haute pression
- ⑪ Poignée de transport, extensible
- ⑫ Lance Rotabuse Power Control pour encrassement tenace, niveau de pression : HARD

- ⑬ Lance Power Control Vario Power pour les tâches de nettoyage les plus courantes, niveaux de pression : HARD / MEDIUM / SOFT / MIX
- ⑭ Pistolet haute pression Power Control
- ⑮ Touche de séparation du flexible haute pression et du pistolet haute pression
- ⑯ Levier du pistolet haute pression
- ⑰ Affichage de la pression (0-MIX/1-SOFT/2-MEDIUM/3-HARD)
- ⑱ Verrouillage du pistolet haute pression
- ⑲ Poignée de transport
- ⑳ Porte-flexible
- ㉑ Enrouleur de flexible haute pression
- ㉒ Manivelle pour enrouleur de flexible
- ㉓ Plaque signalétique
- ㉔ Compartiment accessoires
- ㉕ Crochet pour fixation du filet
- ㉖ Filet pour le compartiment accessoires
- ㉗ Câble d'alimentation électrique avec fiche secteur
- ㉘ Raccord pour le raccord d'alimentation en eau
- ㉙ *Tuyau d'arrosage (renforcé, diamètre d'au moins 1/2 pouce (13 mm), longueur d'au moins 7,5 m, avec coupleur rapide standard)
- ㉚ Tuyau d'aspiration KÄRCHER pour l'alimentation en eau à partir de réservoirs ouverts
- ㉛ Vis et chevilles fournies

* également nécessaire

Vis et chevilles fournies

Illustration C

- ① Cheville pied (2 pièces)
- ② Vis 4x22 (2 pièces)
- ③ Vis 4x16 (10 pièces)

Montage

Pour les figures, voir la page des graphiques.

Monter les pièces détachées fournies sur l'appareil avant sa mise en service.

Préparer les vis fournies et le tournevis approprié.

Montage des roues

1. Insérer les roues.

Remarque

Veiller à l'orientation de l'alésage.

Illustration D

2. Bloquer chaque roue avec 1 vis.

Montage du pied

1. Insérer le pied.
Illustration E
2. Insérer les 2 chevilles dans les alésages jusqu'en butée.
3. Bloquer le pied avec 2 vis.

Montage du rangement des lances

1. Accrocher le rangement pour les lances.
2. Bloquer le logement avec 2 vis.

Illustration F

3. Bloquer le cache avec 4 vis.

Illustration G

Montage de la poignée de transport

1. Placer la poignée de transport.
Illustration H
2. Bloquer la poignée de transport avec 2 vis.

Montage du filet pour accessoires

1. Accrocher le filet pour accessoires dans les crochets.

Illustration I

Insertion du flexible haute pression à travers le guidage du flexible

1. Enficher le flexible haute pression par l'arrière par le guidage du flexible.

Illustration J

Montage de l'accouplement du raccord d'alimentation en eau

1. Visser l'accouplement du raccord d'alimentation en eau sur le raccord d'alimentation en eau de l'appareil.

Illustration K

Mise en service

1. Placer l'appareil sur une surface plane.
2. Dérouler complètement le flexible haute pression.
3. Tirer le flexible haute pression complètement vers l'avant à travers le guidage du flexible et desserrer les boucles et torsions éventuelles.
4. Enficher le flexible haute pression sur le pistolet haute pression jusqu'à ce qu'il s'enclenche de manière audible.

Remarque

S'assurer de l'orientation correcte de l'embout.

Illustration L

5. Vérifier si la connexion est correcte en tirant sur le flexible haute pression.
6. Brancher la fiche secteur dans une prise de courant.

Alimentation en eau

La puissance raccordée est indiquée sur la plaque signalétique ou dans le chapitre des *Caractéristiques techniques*.

Respecter les directives de l'entreprise de distribution d'eau.

ATTENTION

Dommages dus à de l'eau impure

Les impuretés contenues dans l'eau peuvent endommager la pompe et les accessoires.

Pour les protéger, KÄRCHER recommande d'utiliser le filtre à eau KÄRCHER (accessoire spécial, référence 4.730-059).

Raccordement à une conduite d'eau

ATTENTION

ATTENTION Risque d'endommagement lors de l'utilisation de raccords de tuyaux en laiton avec fonction AquaStop de fournisseurs externes.

Dommages sur la pompe à haute pression.

Utilisez exclusivement des raccords de tuyaux avec/ sans fonction AquaStop de Kärcher, des raccords de

tuyaux sans fonction AquaStop ou des raccords de tuyaux en plastique avec fonction AquaStop d'autres fournisseurs.

1. Enficher le tuyau d'arrosage sur l'accouplement du raccord d'alimentation en eau.
2. Raccorder le tuyau d'arrosage à la conduite d'eau.
3. Ouvrir complètement le robinet d'eau.

Illustration M

Aspiration d'eau dans des réservoirs ouverts

Ce nettoyeur haute pression est conçu pour aspirer de l'eau de surface, p. ex. à partir de tonneaux d'eau de pluie ou d'étangs (hauteur d'aspiration maximale, voir *Caractéristiques techniques*).

1. Dévisser le raccord sur le raccord d'alimentation en eau.
2. Remplir le tuyau d'aspiration avec de l'eau.
3. Visser le tuyau d'aspiration sur le raccord d'alimentation en eau de l'appareil et le suspendre dans une source d'eau (p. ex. tonneau d'eau de pluie).

Purge de l'appareil

1. Mettre l'appareil sous tension « I/ON ».
2. Déverrouiller le levier du pistolet haute pression.
3. Appuyer sur le levier du pistolet haute pression. L'appareil démarre.
4. Faire fonctionner l'appareil pendant 2 minutes maximum jusqu'à ce que l'eau sorte du pistolet haute pression sans faire de bulles.
5. Relâcher le levier du pistolet haute pression.
6. Verrouiller le levier du pistolet haute pression.

Fonctionnement

ATTENTION

Risque d'endommagement !

Endommagement de la pompe en cas de marche à sec. Éteignez l'appareil s'il ne se met pas sous pression dans les 2 minutes.

Procédez conformément aux instructions du chapitre Dépannage en cas de défaut.

Système Pressure Control



L'affichage de la pression sur le pistolet haute pression indique le niveau de pression actuellement réglé en fonctionnement avec une lance Power Control.



Remarque

La sensibilité des matériaux peut varier considérablement en fonction de l'âge et de l'état. Les recommandations ne sont donc pas contraignantes.

Remarque

En cas de fonctionnement avec le nettoyeur de surface et autres accessoires, l'affichage de la pression n'est pas significatif.

Affichage	Niveau de pression	Recommandé pour p. ex.
	HARD	Terrasses en pierre en pavés ou béton désactivé, asphalte, surfaces métalliques, ustensiles de jardin (brouette, bêche, etc.)
	MEDIUM	Voitures / motos, surfaces en briques, murs enduits, meubles en matière synthétique

Affichage	Niveau de pression	Recommandé pour p. ex.
	SOFT	Surfaces en bois, vélo, surfaces en grès, meubles en rotin
	MIX	Fonctionnement avec détergent

Fonctionnement avec la haute pression

ATTENTION

Détérioration de surfaces peintes ou sensibles

Des surfaces sont endommagées lorsque la distance par rapport au jet est trop faible ou lorsque le choix de la lance est inapproprié.

Respecter au moins un écartement du jet de 30 cm lors du nettoyage de surfaces peintes.

Ne pas nettoyer des pneus de voiture, de la peinture ou des surfaces sensibles telles que le bois avec la Rotabuse.

1. Enficher une lance dans le pistolet haute pression et la fixer par une rotation de 90°.

Illustration N

2. Mettre l'appareil sous tension (« I/ON »).
3. Déverrouiller le levier du pistolet haute pression.
4. Appuyer sur le levier du pistolet haute pression. L'appareil démarre.
5. Tourner la lance Power Control Vario Power jusqu'à ce que le niveau de pression requis s'affiche sur l'affichage de la pression.

Fonctionnement avec détergent

⚠ DANGER

Non-observation de la fiche de données de sécurité
Graves dommages pour la santé dus à une utilisation inappropriée du détergent.

Respecter la fiche de données de sécurité du fabricant du détergent, en particulier les remarques sur l'équipement de protection individuelle.

Remarque

Le détergent doit être uniquement mélangé à basse pression.

Remarque

Une bouteille de détergent Plug 'n' Clean est nécessaire pour un fonctionnement avec détergent. Les détergents KÄRCHER peuvent être achetés en bouteille de détergent Plug 'n' Clean prête à l'emploi.

1. Retirer le couvercle de la bouteille de détergent Plug 'n' Clean.
2. Enfoncer la bouteille de détergent, la tête vers le bas, dans le raccordement du détergent Plug 'n' Clean.

Illustration O

3. Utiliser la lance Vario Power.
4. Tourner la lance vers « MIX » jusqu'à ce que « MIX » s'affiche sur le pistolet haute pression. En cours de fonctionnement, la solution de nettoyage est mélangée au jet d'eau.

Méthode de nettoyage conseillée

1. Vaporiser avec parcimonie le détergent sur la surface sèche et laisser agir (mais pas sécher).
2. Rincer les salissures détachées avec le jet haute pression.

Après le fonctionnement avec détergent

1. Sortir la bouteille de détergent Plug 'n' Clean de son logement et la fermer avec le couvercle.
2. Pour le rangement, placer la bouteille de détergent dans le logement avec le couvercle vers le haut.
3. Rincer l'appareil à l'eau claire pendant environ 30 secondes.

Interruption du fonctionnement

1. Relâcher le levier du pistolet haute pression. L'appareil se met hors tension lorsque le levier est relâché. La haute pression demeure dans le système.
2. Verrouiller le levier du pistolet haute pression.

Illustration P

3. Placer le pistolet haute pression et la lance dans la position de stationnement.
4. Mettre l'appareil hors tension « 0/OFF » dans le cas de pauses de travail excédant 5 minutes.

Terminer l'utilisation

⚠ PRÉCAUTION

Risque de blessures !

Blessures dues à de l'eau sortant à haute pression de manière incontrôlée.

Ne séparer le flexible haute pression du pistolet haute pression ou de l'appareil que lorsque le système est hors pression.

1. Relâcher le levier du pistolet haute pression.
2. Fermer le robinet d'eau.
3. Appuyer sur le levier du pistolet haute pression pendant 30 secondes.
La pression résiduelle du système est évacuée.
4. Relâcher le levier du pistolet haute pression.
5. Verrouiller le levier du pistolet haute pression.
6. Mettre l'appareil hors pression « 0/OFF ».
7. Couper l'appareil de l'alimentation en eau.
8. Retirer la fiche secteur de la prise de courant.

Transport

⚠ PRÉCAUTION

Risque de blessures et d'endommagement dus au poids de l'appareil !

Risque de blessures et de dommages.

Observez le poids de l'appareil pour le transport et le stockage.

Porter l'appareil

1. Soulever et porter l'appareil par la poignée de transport.

Tirer l'appareil

1. Sortir la poignée de transport jusqu'à ce qu'elle s'enclenche de manière audible.
2. Tirer l'appareil par la poignée de transport.

Transport de l'appareil dans un véhicule

1. Avant d'effectuer un transport couché, sortir la bouteille de détergent Plug 'n' Clean de son logement et la fermer avec le couvercle.
2. Empêcher l'appareil de glisser et de se renverser.

Stockage

⚠ PRÉCAUTION

Risque de blessures et d'endommagement dus au poids de l'appareil !

Risque de blessures et de dommages.

Observez le poids de l'appareil pour le transport et le stockage.

Rangement de l'appareil

1. Placer l'appareil sur une surface plane.
2. Séparer la lance du pistolet haute pression.
3. Appuyer sur le bouton de séparation du pistolet haute pression et séparer le flexible haute pression du pistolet haute pression.
4. Sans enrouleur de flexible : Ranger le flexible haute pression de l'appareil.

ATTENTION

Endommagement du flexible haute pression

Endommagement du flexible haute pression dû à un sens de rotation erroné

Lors de l'enroulement, tenir compte du sens de rotation de l'enrouleur de flexible.

5. Avec enrouleur de flexible : Au moyen de la manivelle, tourner l'enrouleur de flexible dans le sens anti-horaire et enrouler le flexible haute pression.
6. Ranger le câble d'alimentation électrique et les accessoires sur l'appareil.
7. Enfiler les deux lances dans le rangement des lances :
 - a Lance Rotabuse : Buse vers le bas
 - a Lance Vario Power : Buse vers le haut

Avant tout stockage de longue durée, tenir compte des remarques supplémentaires, voir chapitre *Entretien et maintenance*.

Protection antigel

ATTENTION

Risque d'endommagement par le gel !

Dommages matériels

Vider complètement l'eau de l'appareil et des accessoires.

Protéger l'appareil et les accessoires du gel.

Les conditions suivantes doivent être remplies :

- L'appareil est coupé de l'alimentation en eau.
 - Le pistolet haute pression est déconnecté du flexible haute pression.
1. Mettre l'appareil sous tension « I/ON ».
 2. Faire fonctionner l'appareil 1 minute au maximum jusqu'à ce que l'eau arrête de s'écouler au niveau du flexible haute pression.
 3. Mettre l'appareil hors pression « 0/OFF ».
 4. Ranger l'appareil et les accessoires à l'intérieur d'un local à l'abri du gel.

Entretien et maintenance

⚠ DANGER

Risque d'électrocution

Blessures dues au contact avec des pièces sous tension

Mettre l'appareil hors tension.

Débrancher la fiche secteur.

L'appareil est exempt de maintenance, c.-à-d. qu'il est inutile d'effectuer des travaux de maintenance réguliers.

Nettoyer le filtre dans le raccord d'alimentation en eau

ATTENTION

Risque d'endommagement dû à un tamis endommagé !

Dommages sur la pompe haute pression.

Ne faites pas fonctionner pas l'appareil sans tamis.

Ne nettoyez pas le tamis avec des objets durs et pointus.

Nettoyer si nécessaire le tamis dans le raccord d'alimentation en eau.

1. Dévisser le raccord sur le raccord d'alimentation en eau.

2. Sortir le tamis.

Illustration Q

3. Nettoyer le tamis à l'eau courante.

4. Mettre le tamis en place dans le raccord d'alimentation en eau.

Dépannage en cas de défaut

Les défauts ont souvent des causes simples que vous pouvez vous-même éliminer à l'aide de l'aperçu suivant. En cas de doute, ou en absence de mention des défauts, veuillez vous adresser au service après-vente autorisé.

⚠ DANGER

Danger de mort !

Blessures mortelles par électrocution en cas de contact avec des pièces conductrices de tension.

Ne touchez aucune pièce conductrice de tension.

Mettre l'appareil hors tension.

Retirez la fiche secteur de la prise secteur.

L'appareil ne fonctionne pas

1. Appuyer sur le levier du pistolet haute pression.

L'appareil démarre.

2. Vérifier si la tension indiquée sur la plaque signalétique correspond à la tension de la source de courant.

3. Vérifier si le câble d'alimentation électrique n'est pas endommagé.

4. Si le moteur est surchargé et la protection thermique du moteur s'est déclenchée :

a Mettre l'appareil hors pression « 0/OFF ».

b Laisser refroidir l'appareil pendant 1 heure.

c Mettre l'appareil sous tension « I/ON » et le remettre en service.

Si le dérangement se reproduit plusieurs fois, faire réviser l'appareil par le service après-vente.

L'appareil de démarre pas, le moteur gronde

Chute de tension due à un réseau électrique faible ou à l'utilisation d'un câble de rallonge

1. Lors de la mise sous tension, appuyer tout d'abord sur le levier du pistolet haute pression, puis mettre l'appareil sous tension « I/ON ».

L'appareil ne se met pas sous pression

L'alimentation en eau est trop faible.

1. Ouvrir complètement le robinet d'eau.

2. S'assurer qu'un débit suffisant est appliqué sur l'arrivée d'eau.

3. Vérifier le réglage sur la lance.

4. Vérifier que la hauteur d'aspiration maximale n'est pas excédée.

Le tamis dans le raccord d'alimentation en eau est encrassé.

1. Sortir le tamis dans le raccord d'alimentation en eau à l'aide d'une pince plate.

2. Nettoyer le tamis à l'eau courante.

Illustration Q

De l'air se trouve dans l'appareil.

1. Purger l'appareil :

a Mettre l'appareil sous tension pendant maximum 2 minutes sans raccorder la lance.

b Appuyer sur le pistolet haute pression et attendre que l'eau sorte du pistolet haute pression sans faire de bulles.

c Raccorder la lance.

Fortes variations de pression

1. Nettoyer la buse haute pression :

a Retirer les saillies de l'orifice de la buse au moyen d'une épingle.

b Rincer la buse haute pression par l'avant avec de l'eau.

2. Contrôler le débit d'alimentation de l'eau.

L'appareil n'est pas étanche.

1. Une faible fuite de l'appareil est purement technique.

En cas de forte fuite, commissionner le Service après-vente autorisé.

Le détergent n'est pas aspiré

1. Utiliser la lance Vario Power et la tourner sur « MIX ».

2. Vérifier si l'ouverture de la bouteille de détergent Plug 'n' Clean est positionnée vers le bas, dans le raccord du détergent.

Garantie

Les conditions de garantie publiées par notre société commerciale compétente s'appliquent dans chaque pays. Nous remédions gratuitement aux défauts possibles sur votre appareil dans la durée de garantie dans la mesure où la cause du défaut est un vice de matériel ou de fabrication. En cas de garantie, veuillez vous adresser à votre distributeur ou au point de service après-vente autorisé le plus proche avec la facture d'achat.

(Voir l'adresse au dos)

Vous trouverez d'autres informations de garantie (le cas échéant) dans la zone de service de votre site Internet Kärcher local sous « Téléchargements ».

Déclaration de conformité UE

Nous déclarons par la présente que le produit mentionné ci-dessous est conforme aux directives pertinentes des normes et ordonnances mentionnées. En cas de modification du produit sans notre accord, la présente déclaration n'est plus valable. Le fabricant a la responsabilité exclusive de l'établissement de la présente déclaration de conformité.

Produit : Nettoyeur haute pression

Type : 1.324-xxx

Normes et ordonnances

2006/42/CE (+2009/127/CE)

2014/30/UE

2011/65/UE

2000/14/CE

2009/125/CE

(UE) 2019/1781

Normes harmonisées appliquées

EN 60335-1

EN 60335-2-79

EN 62233: 2008

EN 55014-1: 2017 + A11: 2020

EN 55014-2: 1997 + A1: 2001 + A2: 2008

EN 61000-3-2: 2014

EN 61000-3-3: 2013

EN IEC 63000: 2018

Méthode d'évaluation de conformité appliquée

2000/14/CE : Annexe V

Niveau de puissance acoustique dB(A)

K 4 (Premium) Power Control

Mesuré : 88
 Garanti : 90
 K 4 Power Control (GB-Variante)
 Mesuré : 88
 Garanti : 91
 K 4 Premium Power Control (GB-Variante)
 Mesuré : 89
 Garanti : 92
 K 5 Power Control
 Mesuré : 89
 Garanti : 92
 K 5 Power Control (GB-Variante)
 Mesuré : 88
 Garanti : 91

Nom et adresse

Responsable de la documentation :

S. Reiser
 Alfred Kärcher SE & Co. KG
 Alfred-Kärcher-Str. 28 - 40
 71364 Winnenden (Germany)
 Tél. : +49 7195 14-0
 Télécopie : +49 7195 14-2212



H. Jenner

Chairman of the Board of Management



S. Reiser

Manager Regulatory Affairs & Certification

Winnenden, le 01/06/2025

Les signataires agissent sous ordre et avec le pouvoir de la direction.

Alfred Kärcher SE & Co. KG
 Alfred-Kärcher-Str. 28 - 40
 71364 Winnenden (Germany)
 Tél. : +49 7195 14-0
 Télécopie : +49 7195 14-2212

Caractéristiques techniques

		K 4 Power Control	K 4 Premium Power Control
Raccordement électrique			
Tension	V	230	230
Phase	~	1	1
Fréquence	Hz	50	50
Puissance absorbée	A	8	8
Type de protection		IPX5	IPX5
Classe de protection		I	I
Fusible principal (lent)	A	10	13
Raccord d'alimentation en eau			
Pression d'alimentation (max.)	MPa	1,2	1,2
Température d'alimentation (max.)	°C	40	40
Débit d'alimentation (min.)	l/min	8	8
Hauteur d'aspiration (max.)	m	0,5	0,5
Caractéristiques de puissance de l'appareil			
Pression de service	MPa	11	11

		K 4 Power Control	K 4 Premium Power Control
Pression max. admissible	MPa	13	13
Débit, eau	l/min	6,3	6,3
Débit, détergent	l/min	0,3	0,3
Force de recul du pistolet haute pression	N	13	13
Dimensions et poids			
Poids opérationnel typique	kg	13,5	14,0
Longueur	mm	405	417
Largeur	mm	306	306
Hauteur	mm	584	584
Valeurs déterminées selon EN 60335-2-79			
Valeur de vibrations main-bras	m/s ²	3,2	3,2
Incertitude K	m/s ²	0,8	0,8
Niveau de pression acoustique L _{pA}	dB(A)	75	75
Incertitude K _{pA}	dB(A)	3	3
Niveau de pression acoustique L _{WA} + Incertitude K _{WA}	dB(A)	90	90

Motif d'exemption conformément au règlement (UE) 2019/1781, annexe I, section 2, point (12) : j)

Sous réserve de modifications techniques.

Indice

App KÄRCHER Home & Garden	20
Avvertenze generali	21
Avvertenze di sicurezza	21
Simboli riportati sull'apparecchio	22
Dispositivi di sicurezza	22
Tutela dell'ambiente	22
Impiego conforme alle disposizioni	22
Accessori e ricambi	23
Volume di fornitura	23
Descrizione dell'apparecchio	23
Montaggio	23
Messa in funzione	24
Funzionamento	24
Trasporto	25
Stoccaggio	25
Cura e manutenzione	26
Guida alla risoluzione dei guasti	26
Garanzia	26
Dichiarazione di conformità UE	27
Dati tecnici	27

App KÄRCHER Home & Garden

Con l'applicazione KÄRCHER Home & Garden, potrete beneficiare dei seguenti vantaggi nell'utilizzo del vostro apparecchio:

- Consigli per l'applicazione e conoscenze specialistiche

- Informazioni sul prodotto, panoramica degli accessori e istruzioni per l'uso
 - Contatto per l'assistenza e il servizio
 - Negozio online - offerte esclusive e molto altro
- Scaricate l'app KÄRCHER Home & Garden dal vostro app store e registrate comodamente il vostro prodotto.

Avvertenze generali



Prima di utilizzare l'apparecchio per la prima volta, leggere le presenti istruzioni per l'uso originali e le allegate avvertenze di sicurezza. Agire secondo quanto indicato nelle istruzioni.

conservare entrambi i libretti per un uso futuro o per un successivo proprietario.

Avvertenze di sicurezza



Prima di utilizzare l'apparecchio per la prima volta, leggere questo capitolo relativo alla sicurezza e queste istruzioni originali. Agire secondo quanto indicato nelle istruzioni.

Conservare le Istruzioni originali per un uso futuro o per un successivo proprietario.

- Osservare sempre sia le indicazioni riportate nelle istruzioni, sia le norme generali vigenti in materia di sicurezza/antinfortunistica.
- Le targhette di avvertimento e indicazione applicate sull'apparecchio forniscono informazioni importanti per un utilizzo in completa sicurezza.

Livelli di pericolo

⚠ PERICOLO

- Indica un pericolo imminente che determina lesioni gravi o la morte.

⚠ AVVERTIMENTO

- Indica una probabile situazione pericolosa che potrebbe determinare lesioni gravi o la morte.

⚠ PRUDENZA

- Indica una probabile situazione pericolosa che potrebbe causare lesioni leggere.

ATTENZIONE

- Indica una probabile situazione pericolosa che potrebbe determinare danni alle cose.

Messa in funzione

⚠ PERICOLO • L'utilizzo in ambienti a rischio di esplosione è vietato. • Non aspirare mai solventi, liquidi contenenti solventi o acidi non diluiti. Vi rientrano ad es. benzina, diluente per vernici o olio da riscaldamento. La nebulizzazione è altamente infiammabile, esplosiva e tossica. • Pneumatici e relative valvole danneggiati costituiscono un pericolo di vita. Pneumatici e relative valvole possono essere danneggiati dal getto ad alta pressione e scoppiare. Il primo sintomo di ciò è un'altezzazione del colore dello pneumatico. Durante la pulizia degli pneumatici e delle relative valvole, mantenete sempre una distanza di spruzzatura di almeno 30 cm.

⚠ AVVERTIMENTO • Non utilizzate l'apparecchio se nella zona vi sono persone sprovviste degli idonei indumenti protettivi. • Non orientate il getto su voi stessi, ad es. per pulire indumenti o calzature. • Non orientate il getto ad alta pressione verso persone, animali, equipaggiamento elettrico attivo o sull'apparecchio stesso. • Non orientate il getto su apparecchi contenenti materiali pericolosi per la salute (ad es. amianto). • Controllate apparecchio e accessori, come

ad es. flessibile per alta pressione, pistola ad alta pressione e dispositivi di sicurezza, prima di ogni utilizzo, per accertarvi che siano sicuri e in perfette condizioni. In caso di danni, non utilizzate l'apparecchio. Sostituite immediatamente i componenti danneggiati, • utilizzando flessibili per alta pressione, rubinetti e giunti consigliati dal fabbricante. • Pericolo di ustione. Quando staccate il flessibile di mandata o alta pressione, dopo l'utilizzo può fuoriuscire acqua calda dai raccordi.

⚠ PRUDENZA • Utilizzate l'apparecchio sempre in conformità alle vigenti norme e mai senza separatore di sistema sulla rete di acqua potabile.

Assicuratevi che il collegamento al vostro impianto idrico domestico, con il quale si utilizza il pulitore ad alta pressione, sia dotato di un separatore di sistema conforme a EN 12729 di tipo BA. • L'acqua, che fluisce attraverso un separatore di sistema, non è più potabile. • Non lasciate mai l'apparecchio privo di sorveglianza, quando in funzione. • Il getto d'acqua che fuoriesce dall'ugello dell'alta pressione esercita una forza repulsiva sulla pistola ad alta pressione. Mettetevi sempre in posizione sicura e tenete saldamente la pistola ad alta pressione e la lancia. • In caso di caduta dell'apparecchio, possono verificarsi incidenti o danni. Prima di qualsiasi attività con o sull'apparecchio, assicurate la stabilità.

ATTENZIONE • Non utilizzate l'apparecchio con temperature inferiori a 0 °C.

Dispositivi di protezione individuale

⚠ PRUDENZA • Indossare adeguati indumenti e occhiali protettivi, per proteggersi da sporco e spruzzi d'acqua. • Durante l'utilizzo di pulitori ad alta pressione, possono crearsi aerosol. L'inspirazione di aerosol può comportare danni alla salute. A seconda dell'applicazione, l'utilizzo di ugelli completamente schermati (ad es. pulitore superficiale), può ridurre notevolmente l'emissione di aerosol acquosi. Indipendentemente dall'ambiente da pulire, indossare un'adeguata maschera respiratoria di classe FFP 2 o simile per proteggersi dall'inspirazione di aerosol, quando non è possibile utilizzare ugelli completamente schermati.

Pericolo di scosse elettriche

⚠ PERICOLO • Collegare gli apparecchi della classe di protezione I solo a fonti di alimentazione correttamente messe a terra. • Collegare l'apparecchio solo alla corrente alternata. La tensione indicata sulla targhetta deve coincidere con quella della fonte di alimentazione. • Utilizzate l'apparecchio solo attraverso un differenziale (max. 30 mA). • Mai toccare e afferrare la spina e la presa elettrica con mani bagnate. • Spina e giunto di una prolunga devono essere impermeabili e non devono essere collocati in acqua. Il giunto non deve essere appoggiato sul suolo. Utilizzate bobine per cavi in grado di garantire che le prese si trovino ad almeno 60 mm dal suolo. • Tutte le parti conduttrici di corrente nella zona di lavoro devono essere protette dagli spruzzi d'acqua.

⚠ AVVERTIMENTO • Allacciare l'apparecchio solo ad un collegamento elettrico installato da un installatore elettrico in conformità alla norma IEC 60364-1. • Prima di ogni impiego dell'apparecchio, assicurarsi che la condotta di collegamento alla rete con la spina non sia danneggiata. Se il cavo di collegamento alla rete è danneggiato, deve essere immediatamente

sostituito dal produttore, dal servizio assistenza autorizzato o da un elettricista specializzato per evitare qualsiasi pericolo. • Non danneggiare il cavo di collegamento alla rete o la prolunga calpestandoli, schiacciandoli, tirandoli o in altro modo simile. Proteggere il cavo di collegamento alla rete da calore, olio e spigoli appuntiti.

• Prolunghe elettriche non adatte sono pericolose. Utilizzare all'aperto solo prolunghe elettriche consentite e contrassegnate in modo opportuno, con sufficiente sezione di linea: 1-10 m : 1,5 mm², 10-30 m : 2,5 mm²

⚠ PRUDENZA • Svolgere sempre per intero la prolunga dalla bobina. • In caso di lunghe pause e dopo l'utilizzo, spegnere l'interruttore principale e staccare la spina.

Utilizzo con detersivi

⚠ AVVERTIMENTO • Un utilizzo errato di detersivi può comportare ferimenti gravi o intossicazioni.

⚠ PRUDENZA • Conservare i detersivi in luogo inaccessibile ai bambini. • Utilizzate solo i detersivi forniti o consigliati dal fabbricante. L'utilizzo di altri detersivi o agenti chimici può influire negativamente sulla sicurezza dell'apparecchio.

Cura e manutenzione

⚠ AVVERTIMENTO • Prima di tutti i lavori di manutenzione, ordinaria e straordinaria, staccate la spina.

⚠ PRUDENZA • Per i lavori di riparazione e i lavori sui componenti elettrici, rivolgetevi al servizio clienti autorizzato.

ATTENZIONE • Non utilizzate acetone, acidi non diluiti né solventi, perché essi danneggiano i materiali utilizzati sull'apparecchio.

Trasporto

⚠ PRUDENZA

• Pericolo di infortuni e lesioni. Durante il trasporto e la conservazione, prestate attenzione al peso dell'apparecchio, vedi capitolo Specifiche tecniche del manuale.

Avvertenze di sicurezza generali

⚠ PERICOLO • Pericolo di soffocamento. Tenere le pellicole di imballaggio fuori dalla portata dei bambini.

⚠ AVVERTIMENTO • Utilizzare l'apparecchio esclusivamente in modo conforme alle disposizioni. Rispettare le condizioni locali e, durante l'utilizzo dell'apparecchio, prestare attenzione a terzi, in modo particolare ai bambini. • Questo apparecchio può essere usato da persone con limitate capacità fisiche, sensoriali o mentali e da persone che abbiano poca esperienza e/o conoscenza dell'apparecchio, solo se queste vengono supervisionate oppure se hanno ricevuto istruzioni su come usare in sicurezza l'apparecchio e se hanno compreso i pericoli derivanti dall'uso.

• L'apparecchio non deve essere utilizzato da bambini.
• Sorvegliare i bambini per assicurarsi che non giochino con l'apparecchio.

⚠ PRUDENZA • I dispositivi di sicurezza servono per la vostra protezione: non modificate né aggirate mai un dispositivo di sicurezza.

Simboli riportati sull'apparecchio



Il getto ad alta pressione non va mai puntato su persone, animali, equipaggiamenti elettrici attivi o sull'apparecchio stesso. Proteggere l'apparecchio dal gelo.



L'apparecchio non deve essere collegato direttamente alla rete dell'acqua potabile.

Dispositivi di sicurezza

⚠ AVVERTIMENTO

Pericolo di lesioni!

Lesioni gravi dovute a dispositivi di sicurezza mancanti, modificati o inefficaci.

Non bypassare o rimuovere i dispositivi di sicurezza e non renderli inefficaci. I dispositivi di sicurezza sono pensati per proteggere l'utilizzatore.

Interruttore dell'apparecchio

L'interruttore dell'apparecchio impedisce l'azionamento accidentale dell'apparecchio.

Bloccaggio pistola AP

Il dispositivo di blocco inibisce la leva della pistola AP ed impedisce l'azionamento accidentale dell'apparecchio.

Funzione di stop automatico

Se si allenta la leva della pistola AP, il pressostato spegne la pompa, il getto ad alta pressione si ferma. Se si tira la leva, si riattiva la pompa.

Interruttore salvamotore

In caso di eccessivo assorbimento di corrente l'interruttore salvamotore provvede a disattivare l'apparecchio.

Tutela dell'ambiente



I materiali di imballaggio sono riciclabili. Smaltire gli imballaggi nel rispetto dell'ambiente.



Gli apparecchi elettrici ed elettronici contengono materiali riciclabili preziosi e, spesso, componenti come batterie, accumulatori oppure olio che, se usati o smaltiti non correttamente, possono costituire un potenziale pericolo per la salute umana e per l'ambiente. Questi componenti sono tuttavia necessari per un corretto funzionamento dell'apparecchio. Gli apparecchi contrassegnati con questo simbolo non devono essere smaltiti con i rifiuti domestici.

♻ I lavori di pulizia durante i quali si produce acqua di scarico contenente olio, per es. il lavaggio di motori o di sottoscocche, vanno effettuati esclusivamente in luoghi di lavaggio provvisti di separatori d'olio.

♻ Gli interventi con detersivi possono essere eseguiti solo su superfici di lavoro impermeabili con collegamento alla canalizzazione dell'acqua sporca. Non fare infiltrare il detersivo nelle acque di scarico nel terreno.

♻ In alcuni paesi non è consentito il prelievo di acqua da fonti pubbliche.

Avvertenze sulle sostanze componenti (REACH)

Per informazioni aggiornate sulle sostanze componenti si veda: www.kaercher.de/REACH

Impiego conforme alle disposizioni

Questa idropulitrice è destinata esclusivamente all'uso domestico.

L'idropulitrice è progettata per la pulizia con getto d'acqua ad alta pressione di macchine, veicoli, edifici, attrezzi, facciate, terrazzi, attrezzi da giardinaggio ecc.

Accessori e ricambi

Utilizzando solamente accessori e ricambi originali, si garantisce un funzionamento sicuro e privo di disturbi dell'apparecchio.

Si possono trovare informazioni riguardo ad accessori e ricambi su www.kaercher.com.

Volume di fornitura

Il volume di fornitura dell'apparecchio è riportato sulla confezione. Disimballare la confezione e controllare che il contenuto sia completo. In caso di accessori mancanti o danni dovuti al trasporto si prega di contattare il rivenditore.

Descrizione dell'apparecchio

Le illustrazioni sono esempi, i dettagli possono variare

Per le figure vedi pagine dei grafici

Figura A

Figura B

- ① Base di appoggio con maniglia
- ② Collegamento idrico con filtro integrato
- ③ Ruota trasporto
- ④ Copertura
- ⑤ Guida del tubo flessibile
- ⑥ Interruttore dell'apparecchio "0/OFF" / "I/ON"
- ⑦ Alloggiamento per lance
- ⑧ Tubo flessibile per alta pressione
- ⑨ *Bottiglia del detergente Plug 'n' Clean
- ⑩ Conservazione / Posizione di parcheggio per la pistola AP
- ⑪ Maniglia per trasporto, estraibile
- ⑫ Lancia con ugello mangia sporco Power Control per sporco ostinato, livello di pressione: HARD
- ⑬ Lancia Power Control Vario Power per le operazioni di pulizia più comuni, livelli di pressione: HARD / MEDIUM / SOFT / MIX
- ⑭ Pistola AP Power Control
- ⑮ Tasto per scollegare il tubo flessibile per alta pressione dalla pistola AP
- ⑯ Leva della pistola AP
- ⑰ Indicatore di pressione (0 MIX / 1 SOFT / 2 MEDIUM / 3 HARD)
- ⑱ Bloccaggio pistola AP
- ⑲ Maniglia di trasporto
- ⑳ Supporto per tubo flessibile
- ㉑ Tamburo avvolgitubo flessibile per alta pressione
- ㉒ Manovella per tamburo avvolgitubo
- ㉓ Targhetta
- ㉔ Vano accessori

- ㉕ Ganci per l'attacco della rete
- ㉖ Rete porta accessori
- ㉗ Cavo di collegamento alla rete con spina
- ㉘ Giunto per il collegamento idrico
- ㉙ *Tubo flessibile per giardino (rinforzato in tessuto, diametro almeno 1/2 pollici (13 mm), lunghezza almeno 7,5 m, con attacco rapido disponibile in commercio)
- ㉚ Tubo flessibile di aspirazione KÄRCHER per l'alimentazione dell'acqua da serbatoi aperti
- ㉛ Viti e tasselli in dotazione

* richiesto in aggiunta

Viti e tasselli in dotazione

Figura C

- ① Tasselli piedino di appoggio (2 pezzi)
- ② Vite 4x22 (2 pezzi)
- ③ Vite 4x16 (10 pezzi)

Montaggio

Per le figure vedi pagina dei grafici.

Prima della messa in funzione, montare nell'apparecchio le parti singole fornite.

Preparare le viti in dotazione e il cacciavite adatto.

Montaggio delle ruote

1. Inserire le ruote.

Nota

Prestare attenzione all'orientamento dei fori.

Figura D

2. Fissare le ruote con 1 vite ciascuna.

Montare la base di appoggio

1. Inserire la base di appoggio.

Figura E

2. Inserire i 2 tasselli fino in fondo nei fori.
3. Fissare la base di appoggio con 2 viti.

Montaggio dell'alloggiamento per le lance

1. Agganciare l'alloggiamento per le lance.
2. Fissare l'alloggiamento con 2 viti.

Figura F

3. Fissare la copertura con 4 viti.

Figura G

Montaggio della maniglia di trasporto

1. Infilare dall'alto la maniglia per trasporto estraibile, si deve sentire lo scatto.

Figura H

2. Fissare la maniglia di trasporto con 2 viti.

Montare la rete porta accessori

1. Agganciare la rete accessoria ai ganci.

Figura I

Far passare il tubo flessibile ad alta pressione attraverso la guida del tubo flessibile

1. Inserire il tubo flessibile per alta pressione da dietro lungo l'apposita guida.

Figura J

Montaggio del giunto per il collegamento idrico

1. Avvitare il giunto per il collegamento idrico al collegamento idrico dell'apparecchio.
Figura K

Messa in funzione

1. Posizionare l'apparecchio su una superficie piana.
2. Svolgere completamente il tubo flessibile per alta pressione.
3. Tirare il tubo flessibile per alta pressione completamente in avanti attraverso la guida del tubo flessibile ed eliminare eventuali nodi e arrotolamenti.
4. Introdurre il tubo flessibile per alta pressione nella pistola AP fino al suo aggancio.

Nota

Accertarsi del corretto allineamento del raccordo.

Figura L

5. Accertarsi del corretto collegamento tirando il tubo flessibile per alta pressione.
6. Inserire la spina di rete in una presa.

Alimentazione dell'acqua

Valori di collegamento: vedi targhetta o capitolo *Dati tecnici*.

Rispettare le disposizioni fornite dalla società per l'approvvigionamento idrico.

ATTENZIONE

Pericolo di danneggiamento causato da acqua impura

Le impurità nell'acqua possono danneggiare la pompa e gli accessori.

KÄRCHER consiglia come protezione di utilizzare il filtro per l'acqua KÄRCHER (accessorio speciale, codice d'ordine 4.730-059).

Collegamento alla rete idrica

ATTENZIONE

Rischio di danni quando si utilizzano raccordi per tubi flessibili in ottone con funzione AquaStop di fornitori terzi.

Danni alla pompa ad alta pressione.

Utilizzare esclusivamente raccordi per tubi flessibili con/ senza funzione AquaStop di Kärcher, raccordi per tubi flessibili senza funzione AquaStop o raccordi per tubi flessibili in plastica con funzione AquaStop di fornitori terzi.

1. Inserire il tubo flessibile per giardino sull'attacco per il collegamento idrico.
2. Collegare il tubo flessibile per giardino all'alimentazione idrica.
3. Aprire completamente il rubinetto dell'acqua.
Figura M

Aspirazione di acqua da contenitori aperti

Questa idropulitrice è dotata del tubo di aspirazione KÄRCHER per l'aspirazione di acqua in superficie, ad es. da raccoglitori di acqua piovana o da stagni (per l'altezza di aspirazione max vedi *Dati tecnici*).

1. Svitare il giunto sul collegamento idrico.
2. Riempire il tubo flessibile di aspirazione con acqua.
3. Avvitare il tubo flessibile di aspirazione al collegamento idrico dell'apparecchio ed agganciarlo alla fonte d'acqua (ad es. raccoglitore di acqua piovana).

Sfiatare l'aria dell'apparecchio

1. Accendere l'apparecchio "I/ON".

2. Sbloccare la leva della pistola AP.
3. Premere la leva della pistola AP.
L'apparecchio si accende.
4. Far funzionare l'apparecchio per un massimo di 2 minuti fino a quando l'acqua esce dalla pistola AP senza bolle.
5. Rilasciare la leva della pistola AP.
6. Bloccare la leva della pistola AP.

Funzionamento

ATTENZIONE

Pericolo di danneggiamento!

Danneggiamento della pompa in caso di funzionamento a secco.

Spegnere l'apparecchio se non aumenta la pressione entro 2 minuti.

Poi proseguire secondo le istruzioni del capitolo Guida alla risoluzione dei guasti.

Sistema Power Control

L'indicatore di pressione sulla pistola AP mostra il livello di pressione attualmente impostato durante il funzionamento con lancia Power Control.

Nota

La sensibilità dei materiali può variare notevolmente a seconda dell'età e dello stato degli stessi. I consigli non sono quindi vincolanti.

Nota

Durante il funzionamento con il pulitore superficiale e altri accessori l'indicatore di pressione non è significativo.

Indicazione	Livelli di pressione	Consigliato ad es.
	HARD	Pavimentazioni in pietra per terrazze o calcestruzzo lavato, asfalto, superfici metalliche, utensili da giardino (carricola, vanga, ecc.)
	MEDIUM	Automobili / motociclette, laterizi, pareti intonacate, mobili in plastica
	SOFT	Superfici di legno, biciclette, superfici di arenaria, mobili di rattan
	MIX	Utilizzo con detersivi

Funzionamento ad alta pressione

ATTENZIONE

Danneggiamento di superfici verniciate o delicate
Dirigere il flusso a distanza troppo ravvicinata o scegliere una lancia non adeguata può danneggiare le superfici.

Durante la pulizia tenere il getto ad almeno 30 cm di distanza dalle superfici verniciate.

Non usare l'ugello mangia sporco per pulire pneumatici di auto, vernici o superfici sensibili.

1. Inserire una lancia sulla pistola AP e fissarla con una rotazione di 90°.

Figura N

2. Accendere l'apparecchio ("I/ON").
3. Sbloccare la leva della pistola AP.
4. Premere la leva della pistola AP.

L'apparecchio si accende.

5. Ruotare la lancia Power Control Vario Power fino a quando sull'indicatore di pressione non viene visualizzato il livello di pressione richiesto.

Utilizzo con detergenti

⚠ PERICOLO

Mancata osservanza della scheda tecnica di sicurezza

L'utilizzo non corretto di detergenti può causare gravi danni alla salute.

Osservare la scheda tecnica di sicurezza del produttore del detergente, in particolare le indicazioni riguardo all'equipaggiamento di protezione individuale.

Nota

Il detergente può essere aggiunto solo con funzionamento a bassa pressione.

Nota

Per il funzionamento con detergenti è necessaria una bottiglia per detergente Plug 'n' Clean. I detergenti KÄRCHER possono essere acquistati già pronti all'uso nella bottiglia di detergente Plug 'n' Clean.

1. Rimuovere il coperchio dalla bottiglia del detergente Plug 'n' Clean.
2. Premere la bottiglia del detergente con l'apertura verso il basso nell'attacco per detergente Plug 'n' Clean.

Figura O

3. Utilizzare la lancia Vario Power.
4. Ruotare la lancia in direzione "MIX" fino a quando sulla pistola AP non viene visualizzato "MIX". Durante il funzionamento, al getto d'acqua viene aggiunta la soluzione detergente.

Metodo di pulizia consigliato

1. Spruzzare misuratamente il detergente sulla superficie asciutta e lasciare agire (non far asciugare).
2. Sciacquare lo sporco sciolto con il getto ad alta pressione.

Dopo il funzionamento con il detergente

1. Estrarre la bottiglia del detergente Plug 'n' Clean dall'alloggiamento e chiudere con il tappo.
2. Per la conservazione, posizionare la bottiglia del detergente nell'alloggiamento con il coperchio rivolto verso l'alto.
3. Sciacquare l'apparecchio per circa 30 secondi con acqua pulita.

Interruzione del funzionamento

1. Rilasciare la leva della pistola AP. Quando si rilascia la leva, l'apparecchio si spegne. Il sistema rimane comunque in pressione.
2. Bloccare la leva della pistola AP.

Figura P

3. Mettere la pistola AP con la lancia in posizione di parcheggio.
4. Durante pause di lavoro superiori a 5 min spegnere l'apparecchio "0/OFF".

Termine del funzionamento

⚠ PRUDENZA

Pericolo di lesioni!

Rischio di lesioni causate dalla fuoriuscita non controllata di acqua ad alta pressione.

Scollegare il tubo flessibile per alta pressione dalla pistola AP o dall'apparecchio solo quando la pressione è scaricata dal sistema.

1. Rilasciare la leva della pistola AP.

2. Chiudere il rubinetto dell'acqua.
3. Premere la leva della pistola AP per 30 secondi. La pressione ancora presente nel sistema viene scaricata.
4. Rilasciare la leva della pistola AP.
5. Bloccare la leva della pistola AP.
6. Spegner l'apparecchio "0/OFF".
7. Scollegare l'apparecchio dall'alimentazione idrica.
8. Togliere la spina di rete dalla presa.

Trasporto

⚠ PRUDENZA

Rischio di lesioni e pericolo di danneggiamento dovuti al peso dell'apparecchio!

Lesioni e danneggiamenti.

Nel trasporto e nello stoccaggio, osservare il peso dell'apparecchio.

Spostamenti a mano

1. Sollevare l'apparecchio dalla maniglia di trasporto e spostarlo.

Tirare l'apparecchio

1. Estrarre la maniglia per trasporto fino a quando non si aggancia in modo udibile.
2. Tirare l'apparecchio dalla maniglia per trasporto.

Trasporto dell'apparecchio in veicoli

1. Prima del trasporto in posizione verticale, estrarre la bottiglia di detergente Plug 'n' Clean dall'alloggiamento e chiudere con il tappo.
2. Fissare l'apparecchio per impedirne lo scivolamento e il ribaltamento.

Stoccaggio

⚠ PRUDENZA

Rischio di lesioni e pericolo di danneggiamento dovuti al peso dell'apparecchio!

Lesioni e danneggiamenti.

Nel trasporto e nello stoccaggio, osservare il peso dell'apparecchio.

Conservazione dell'apparecchio

1. Depositare l'apparecchio su una superficie piana.
2. Scollegare la lancia dalla pistola AP.
3. Premere il tasto di sblocco sulla pistola AP e scollegare il tubo flessibile per alta pressione dalla pistola AP.
4. Senza avvolgitubo: Sistemare il tubo flessibile per alta pressione sull'apparecchio.

ATTENZIONE

Danneggiamento del tubo flessibile per alta pressione

Danneggiamento del tubo flessibile per alta pressione causato da un errato senso di rotazione

Durante l'avvolgimento prestare attenzione al senso di rotazione del tamburo avvolgitubo.

5. Con avvolgitubo: Ruotare il tamburo avvolgitubo con la manovella in senso antiorario e avvolgere il tubo flessibile per alta pressione.
6. Sistemare la condotta di collegamento alla rete e gli accessori sull'apparecchio.
7. Introdurre entrambe le lance nell'apposito alloggiamento:
 - a Lancia con ugello mangia sporco: Ugello verso il basso
 - b Lancia Vario Power: Ugello verso l'alto

In previsione di uno stoccaggio di lunga durata, occorre osservare altre indicazioni, vedi capitolo *Cura e manutenzione*.

Antigelo

ATTENZIONE

Pericolo di danni causati dal gelo!

Danni materiali

Eliminare completamente l'acqua dall'apparecchio e dagli accessori.

Proteggere sempre l'apparecchio e gli accessori dal gelo.

Occorre attenersi alle seguenti istruzioni:

- L'apparecchio è scollegato dall'alimentazione idrica.
 - La pistola AP è scollegata dal tubo flessibile per alta pressione.
1. Accendere l'apparecchio "I/ON".
 2. Far funzionare l'apparecchio per un massimo di 1 minuto, finché non fuoriesce più acqua dal tubo flessibile per alta pressione.
 3. Spegnerne l'apparecchio "0/OFF".
 4. Conservare l'apparecchio e tutti gli accessori in un ambiente interno protetto dal gelo.

Cura e manutenzione

⚠ PERICOLO

Pericolo di scossa elettrica

Pericolo di lesioni in caso di contatto con parti sotto tensione

Spegnerne l'apparecchio.

Staccare la spina.

L'apparecchio non richiede manutenzione, quindi non è necessario eseguire lavori di manutenzione periodici.

Pulizia del filtro nel collegamento idrico

ATTENZIONE

Pericolo di danneggiamento dovuto alla mancanza o al danneggiamento del setaccio!

Danni alla pompa ad alta pressione.

Non utilizzare l'apparecchio senza filtro.

Non pulire il setaccio con oggetti duri e appuntiti.

Pulire il filtro nel collegamento idrico in caso di necessità.

1. Svitare il giunto sul collegamento idrico.
2. Togliere il filtro.

Figura Q

3. Pulire il filtro sotto acqua corrente.
4. Inserire il filtro nel collegamento idrico.

Guida alla risoluzione dei guasti

I guasti hanno spesso cause semplici che possono essere risolte con l'ausilio della panoramica seguente. In caso di dubbi o di guasti qui non menzionati si consiglia di rivolgersi al servizio assistenza autorizzato.

⚠ PERICOLO

Pericolo di morte!

Lesioni mortali dovute a scosse elettriche quando si toccano parti sotto tensione.

Non toccare le parti sotto tensione.

Spegnerne l'apparecchio.

Staccare la spina dalla presa.

L'apparecchio non funziona

1. Premere la leva della pistola AP.
L'apparecchio si accende.
2. Controllare se la tensione dichiarata sulla targhetta coincide con la tensione della sorgente di corrente.

3. Verificare la presenza di eventuali danni sul cavo di collegamento alla rete.
4. Se il motore è sovraccarico ed è scattato l'interruttore salvamotore:
 - a Spegnerne l'apparecchio "0/OFF".
 - b Lasciare raffreddare l'apparecchio per 1 ora.
 - c Accendere l'apparecchio "I/ON" e rimetterlo in funzione.

Se il malfunzionamento si ripete, rivolgersi al servizio di assistenza clienti per un controllo.

L'apparecchio non si accende, il motore emette un ronzio

Calo della tensione a causa di una bassa corrente nella rete o in caso di utilizzo di una prolunga

1. All'attivazione premere prima la leva della pistola AP, quindi accendere l'apparecchio su "I/ON".

L'apparecchio non raggiunge pressione

L'alimentazione di acqua è insufficiente.

1. Aprire completamente il rubinetto dell'acqua.
2. Verificare che l'alimentazione dell'acqua abbia una portata sufficiente.
3. Verificare la regolazione della lancia.
4. Verificare che non venga superata l'altezza di aspirazione massima.

Il filtro nel collegamento idrico è sporco.

1. Estrarre il filtro nel collegamento idrico con una pinza piatta.
2. Pulire il filtro sotto acqua corrente.

Figura Q

È presente dell'aria nell'apparecchio.

1. Far sfiatare l'apparecchio:
 - a Far funzionare l'apparecchio per un massimo di 2 minuti senza collegare la lancia.
 - b Premere la pistola AP e attendere fino a che l'acqua non fuoriesca dalla pistola AP senza bolle.
 - c Collegare la lancia.

Forti variazioni di pressione

1. Pulire l'ugello per alta pressione:
 - a Eliminare con un ago lo sporco nei fori degli ugelli.
 - b Risciacquare l'ugello per alta pressione dirigendo l'acqua dalla parte anteriore.
2. Controllare la portata dell'acqua.

L'apparecchio perde

1. Alcune cause tecniche fanno sì che ci sia una lieve permeabilità dell'apparecchio. In caso di permeabilità elevata rivolgersi al servizio clienti autorizzato.

Il detergente non viene aspirato

1. Utilizzare la lancia Vario Power e ruotarla su "MIX".
2. Accertarsi che la bottiglia di detergente Plug 'n' Clean sia posizionata con l'apertura rivolta in basso nel collegamento per il detergente.

Garanzia

In ogni Paese, valgono le condizioni di garanzia rilasciate dalla nostra società di vendita competente. Entro il termine di garanzia eliminiamo gratuitamente eventuali guasti all'apparecchio, se causati da difetto del materiale o di produzione. Nei casi previsti dalla garanzia si prega di rivolgersi al proprio rivenditore, oppure al più vicino centro di assistenza autorizzato, esibendo lo scontrino di acquisto.
(Indirizzo vedi retro)

Potete trovare ulteriori informazioni sulla garanzia (se disponibili) nell'area di assistenza del sito web Kärcher locale alla voce "Download".

Dichiarazione di conformità UE

Con la presente dichiariamo che il prodotto sotto indicato è conforme alle disposizioni pertinenti delle direttive e dei regolamenti elencati. In caso di modifiche apportate al prodotto senza il nostro consenso, la presente dichiarazione perde ogni validità. La presente dichiarazione di conformità è rilasciata sotto la responsabilità esclusiva del costruttore.

Prodotto: Idropulitrice

Tipo: 1.324-xxx

Direttive e regolamenti

2006/42/CE (+2009/127/EG)

2014/30/UE

2011/65/UE

2000/14/CE

2009/125/CE

(UE) 2019/1781

Norme armonizzate applicate

EN 60335-1

EN 60335-2-79

EN 62233: 2008

EN 55014-1: 2017 + A11: 2020

EN 55014-2: 1997 + A1: 2001 + A2: 2008

EN 61000-3-2: 2014

EN 61000-3-3: 2013

EN IEC 63000: 2018

Procedura di valutazione della conformità applicata

2000/14/CE: Allegato V

Livello di potenza acustica dB(A)

K 4 (Premium) Power Control

Misurato: 88

Garantito: 90

K 4 Power Control (GB-Variante)

Misurato: 88

Garantito: 91

K 4 Premium Power Control (GB-Variante)

Misurato: 89

Garantito: 92

K 5 Power Control

Misurato: 89

Garantito: 92

K 5 Power Control (GB-Variante)

Misurato: 88

Garantito: 91

Nome e indirizzo

Responsabile della documentazione:

S. Reiser


Alfred Kärcher SE & Co. KG

Alfred-Kärcher-Str. 28 - 40

71364 Winnenden (Germania)

Tel.: +49 7195 14-0

Fax: +49 7195 14-2212



H. Jenner

Chairman of the Board of Management



S. Reiser

Manager Regulatory Affairs & Certification

Winnenden, 01/06/2025

I firmatari agiscono per incarico e con delega della direzione.

Alfred Kärcher SE & Co. KG

Alfred-Kärcher-Str. 28 - 40

71364 Winnenden (Germany)

Tel.: +49 7195 14-0

Fax: +49 7195 14-2212

Dati tecnici

		K 4 Power Control	K 4 Premium Power Control
Collegamento elettrico			
Tensione	V	230	230
Fase	~	1	1
Frequenza	Hz	50	50
Corrente assorbita	A	8	8
Grado di protezione		IPX5	IPX5
Classe di protezione		I	I
Protezione di rete (lento)	A	10	13
Collegamento idrico			
Pressione in entrata (max.)	MPa	1,2	1,2
Temperatura in entrata (max.)	°C	40	40
Portata (min.)	l/min	8	8
Altezza di aspirazione (max.)	m	0,5	0,5
Dati sulle prestazioni dell'apparecchio			
Pressione d'esercizio	MPa	11	11
Pressione max. consentita	MPa	13	13
Portata, acqua	l/min	6,3	6,3
Portata, detergente	l/min	0,3	0,3
Forza repulsiva della pistola AP	N	13	13
Dimensioni e pesi			
Tipico peso d'esercizio	kg	13,5	14,0
Lunghezza	mm	405	417
Larghezza	mm	306	306
Altezza	mm	584	584
Valori rilevati secondo EN 60335-2-79			
Valore di vibrazione mano-braccio	m/s ²	3,2	3,2
Incertezza K	m/s ²	0,8	0,8
Livello di pressione acustica L _{pA}	dB(A)	75	75
Incertezza K _{pA}	dB(A)	3	3
Livello di potenza acustica L _{WA} + incertezza K _{WA}	dB(A)	90	90

Motivo dell'eccezione ai sensi del regolamento (UE) 2019/1781 allegato I sezione 2 (12): j)
Con riserva di modifiche tecniche.

REGISTER TO BENEFIT.



Scan QR Code for download and easy product registration in Home & Garden App or website.

karcher.com/register



DE – Laden Sie die Home & Garden App herunter, um Ihr Gerät zu registrieren und volle Unterstützung bei der Reinigung zu erhalten.

- Steuerung von smarten Produkten
- Anwendungstipps & Expertenwissen
- Produktinformationen, Zubehör-Übersicht und Betriebsanleitungen
- Hilfestellungen und Service-Kontakt
- Onlineshop, exklusive Angebote und vieles mehr

EN – Download the Home & Garden App to register your device for full support in cleaning.

- Control of smart products
- Application tips & expert knowledge
- Product information, overview of accessories and operating instructions
- Support and service contact
- Online shop – exclusive offers and much more

FR – Téléchargez l'application Home & Garden pour enregistrer votre appareil et bénéficier d'une assistance complète en matière de nettoyage.

- Contrôle des produits intelligents
- Conseils d'utilisation & expertise
- Informations sur les produits, présentation des accessoires et manuels d'utilisation
- Aide et contact de service
- Boutique en ligne – offres exclusives et bien plus encore

ES – Descarga la aplicación Home & Garden para registrar tu equipo y disfrutar de todas las ventajas de la limpieza.

- Control de productos inteligentes
- Consejos de aplicación y conocimientos de expertos
- Información sobre el producto, resumen de accesorios y manual de instrucciones
- Asistencia y contacto para el servicio
- Tienda en línea: ofertas exclusivas y mucho más

karcher.com/dealersearch

Alfred Kärcher SE & Co. KG
Alfred-Kärcher-Str. 28-40
71364 Winnenden (Germany)