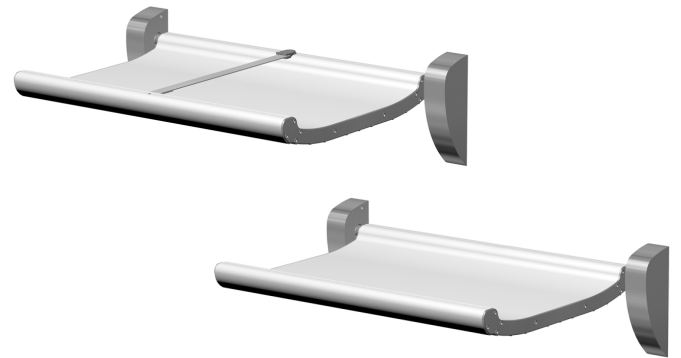


SICHERHEITSWICKELTISCH 659/660

Wandmontiert
Robustes, zeitloses Design
2 Jahre Garantie

Sicherheitswickeltisch mit oder ohne Sicherheitsgurt. Der Wickeltisch hat ein elegantes, zeitloses Design. Dank hochwertiger, verschleißfester Materialien und eine Tragfähigkeit von bis zu 400 kg ist der Wickeltisch widerstandsfähig gegen sowohl intensiven Gebrauch als auch grobe Handhabung und Vandalismus in öffentlichen Toiletten.



Technische Daten

| | |
|-------------------------------|--|
| Typ | SICHERHEITSWICKELTISCH Artikel-Nr.: 659, 660 Sicherheitswickeltisch |
| Breite | 967 mm |
| Breite (ohne Beschlag) | 798 mm |
| Tiefe (geschlossen) | 100 mm |
| Tiefe (geöffnet) | 626 mm |
| Höhe (geschlossen) | 782 mm |
| Höhe (geöffnet) | 269 mm |
| Material | Aluminium und Edelstahl |
| Tragfähigkeit | 400 kg |
| Arbeitshöhe | 750 mm über Fußboden |
| Kraftanwendung | <40 N (til lukning: <25 N) |
| Nettogewicht | 16,8 kg |
| Ausschreibungstext | Sicherheitswickeltisch aus Aluminium und Edelstahl. Kraftanwendung (öffnen) <40 N. Kraftanwendung (schließen) <25 N. Tragfähigkeit: 400 kg. Nettogewicht: 16,8 kg. B: 967 mm, D: 100 geschlossen/626 mm geöffnet, H: 782 mm geschlossen/ 269 mm geöffnet |

Anwendung

Der Wandmontierte Wickeltisch ist für den intensiven Gebrauch sowie die grobe Handhabung in öffentlichen und kommerziellen Toiletten- und Wickelräumen besonders gut geeignet.

Referenzen

Büros und Verwaltungsgebäude, Einkaufszentren, Restaurants, Hotels, Flughäfen, Sportanlagen und Schwimmbäder, Schulen, öffentlichen Institutionen und Kulturzentren.

Standardfarben

Artikel-Nr. 659: RAL 9012, Weiß, Glanz 80.
Artikel-Nr. 660: RAL 9012, Weiß, Glanz 80.

Zusätzlich lieferbar in allen RAL-Farben sowie mit verschiedenen Mustern und Motiven bekleidet.

Materialien

Wickeltisch im Aluminiumprofil. Wandmontagebeschläge und Endflanschen: Edelstahl, gebürstet.

Montage

Montagehöhe, gemessen vom Fußboden bis zur Unterkante des Montagebeschlages: ca. 750 mm.

Funktionsdetails

Eine Gasfeder in jedem Wandbeschlag sichert, dass sich der Wickeltisch leicht von der geöffneten in die geschlossene Position und umgekehrt bewegt werden kann.

