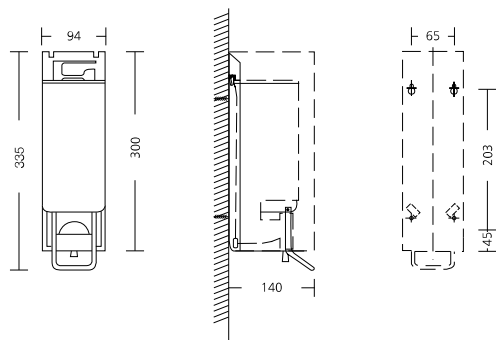


# NSU 11 F (Distributeur à encastrer dans l'armoire)

Distributeur de savon mousse de haute qualité à encastrer dans l'armoire

N° d'art. 1417496

## NSU 11 SDF



Maße in mm - Dimensions in mm



## Références

aéroports, gares, écoles, écoles maternelles, hôtels, restaurants, cuisine commerciale, agro-alimentaire, Prisons, foires commerciales, centres de congrès, centres commerciaux, centres de fitness et de sport, industrie, laboratoires, administrations

## Exemples d'utilisation

salle de bain, Bains, salles de soins infirmiers et d'examen, cuisines, Installations de production, zones d'entrée

## Spécifications techniques

Type de distributeur:	Distributeur rechargeable
Corps:	Acier inoxydable, brossé
Contenance (ml):	1200 ml
Pompe de dosage:	Pompe à savon mousse en plastique à longue durée de vie
Quantité dosée:	0,7 ml/dose
Produit de remplissage:	Savon mousse
avec/sans fenêtre de visualisation:	avec fenêtre de visualisation
Montage:	Montage mural avec 4 vis et chevilles, pour le montage derrière un miroir/dans une armoire
Nettoyage:	Désinfection manuelle par essuyage, ne passe pas au lave-vaisselle, n'est pas autoclavable
Garantie:	5 ans
Dimensions (L x H x P) en mm:	94x335x140
Remarque:	Avant d'utiliser de nouveaux produits, veuillez toujours vérifier la compatibilité du produit et du système de distribution afin d'en assurer le bon fonctionnement.