

# AB 6 HB 1 P

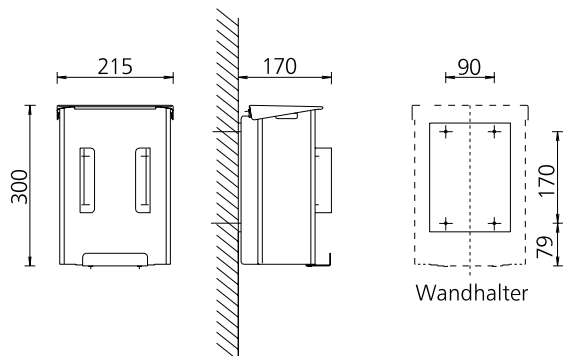
La poubelle compacte pour les petits espaces avec couvercle à charnière hygiénique.

N° d'art. 232600

**OPHARDT**  
HYGIENE

OPHARDT HYGIENE-TECHNIK GmbH  
Lindenau 27 | 47661 Issum | Allemagne  
Tel.: +49 (0) 28 35 18-10 | Fax: +49 (0) 28 35 18-77  
planer@ophardt.com | www.ophardt.com

## AB 6 HB 1



Maße in mm - Dimensions in mm



## Références

hôpitaux, cliniques, maisons de retraite / maisons de soin, cabinets médicaux, restaurants, laboratoires, centres de rééducation, administrations

## Exemples d'utilisation

toilettes, salle de bain, salles de soins infirmiers et d'examen

## Spécifications techniques

|                                   |  |
|-----------------------------------|--|
| Type de poubelle:                 | poubelle fermée  |
| Corps:                            | Aluminium, revêtement par poudre blanc (RAL 9010)  |
| Capacité de remplissage (litres): | 6 litres   |
| Type de sac:                      | Sacs en papier   |
| Montage:                          | Montage mural avec 4 vis et chevilles  |
| Nettoyage:                        | Désinfection manuelle par essuyage, ne passe pas au lave-vaisselle, n'est pas autoclavable |
| Garantie:                         | 5 ans  |
| Poids net:                        | 1,245 kg   |
| Dimensions (L x H x P) en mm:     | 215x300x170  |

## Accessoires compatibles

Polybags PB 1

Sacs hygiéniques en plastique pour les articles d'hygiène féminine dans les toilettes HYGB

Sacs hygiéniques pour les toilettes

N° d'art. 461500

N° d'art. 509200

Voir les autres accessoires dans notre catalogue de produits en ligne.