

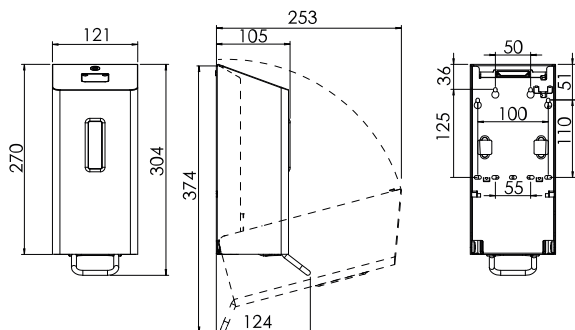
UDU 5 M E/F ST

Nachfüllbarer Schaumseifenspender mit Bedienhebel und CleanTip Technologie
Art.-Nr. 1423523



OPHARDT HYGIENE-TECHNIK GmbH
Lindenau 27 | 47661 Issum | Deutschland
Tel.: +49 (0) 28 35 18-10 | Fax: +49 (0) 28 35 18-77
planer@ophardt.com | www.ophardt.com

UDU 5 X10 Manual



Maße in mm - Dimensions in mm



Referenzen

Flughäfen, Bahnhöfe, Schulen, Kindergärten, Hotels, Gastronomie, Großküchen, Lebensmittelverarbeitung, Justizvollzugsanstalten, Messen, Kongresszentren, Einkaufszentren, Fitness- und Sportzentren, Industrie, Labore, Verwaltungen

Einsatzbeispiele

Waschräume, Toiletten, Bäder, Pflege- und Untersuchungsräume, Küchen, Produktionsstätten, Eingangsbereiche

Technische Daten

Spendertyp:	nachfüllbarer Spender
Gehäuse:	Edelstahl, geschliffen mit Anti-Fingerprint-Beschichtung (Steel Touch)
Rückwand:	Edelstahl
Füllmenge (ml):	600 ml
Dosierpumpe:	langlebige Kunststoff-Schaumseifenpumpe
Dosiermenge:	0,6 / 1,0 / 1,4 ml/Hub
Füllgut:	Schaumseife
Bedienart:	kurzer Edelstahl-Bedienhebel
Sichtfenster:	mit Sichtfenster
mit Abtropfschale:	Nein
Schloss:	SanTRAL Anti-Vandalismus-Schloss, Kunststoff
Montage:	Wandmontage mit 4 Schrauben und Dübeln, empfohlener Abstand zum Waschtisch mind. 20 cm
Reinigung:	manuelle Wischdesinfektion, nicht spülmaschinengeeignet, nicht autoklavierbar
Garantie:	5 Jahre
Nettogewicht:	1,41 kg
Abmessungen (B x H x T) in mm:	121x304x124
Hinweis:	Vor der Verwendung neuer Füllgüter ist stets die Kompatibilität von Füllgut und Spendersystem zu prüfen, um eine einwandfreie Funktionalität zu gewährleisten.

Kompatibles Zubehör

UDU 5/11 M Tropfschale

Art.-Nr. 1424773

Hochwertiger Abtropfschutz für abtropfendes Desinfektionsmittel von den Händen

Desinfektions-Säule SanTRAL

Art.-Nr. 1423337

Sehr robuste Säule für eine effektive Händedesinfektion

Weitere Zubehörartikel finden Sie in unserem Online Produkt-Katalog.