

IMP T P Touchless

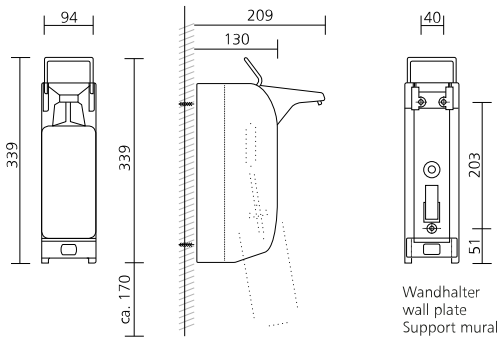
Dispenser Euro con rimozione frontale della pompa per saponi e disinfettanti

Articolo n. 1419193

OPHARDT
HYGIENE

OPHARDT HYGIENE-TECHNIK GmbH
Lindenau 27 | 47661 Issum | Germania
Tel.: +49 (0) 28 35 18-10 | Fax +49 (0) 28 35 18-77
planer@ophardt.com | www.ophardt.com

IMP Touchless



Maße in mm - Dimensions in mm



Riferimenti

Ospedali, Cliniche, Case di riposo/di cura, Pratiche mediche, Gastronomia, Cucine commerciali, Industria, Laboratori, Lavorazione degli alimenti, Strutture di riabilitazione, Centri di soccorso

Esempi di utilizzo

Aree di passaggio, Aree di ingresso, Unità di terapia intensiva, Stazioni di dialisi, Aree della sala operatoria, Sale di cura e di esame, Camera bianca, Sale di terapia

Dati tecnici

| | |
|----------------------------------|---|
| Tipo di donatore: | Distributore di bottiglie Euro |
| Allungamento: | Alluminio, verniciato a polvere bianca (RAL 9010) |
| Coperchio di uscita: | Plastica, bianco |
| Quantità di riempimento (ml): | 1.000 ml |
| Pompa dosatrice: | Pompa in acciaio inox di lunga durata con tubo di aspirazione sfalsato |
| Quantità di dosaggio: | 0,75 / 1,0 / 1,2 / 1,5 ml/corsa |
| Materiale di riempimento: | Disinfettante, Sapone liquido (senza abrasivi) |
| Modalità operativa: | senza contatto, con leva di emergenza permanente |
| Tipo di azionamento: | Batterie |
| Batterie: | 5x batterie alcaline D, 1,5 V, sostituibili, non ricaricabili |
| Raccomandazioni per la batteria: | DURACELL ULTRA POWER D, VARTA 4020 (INDUSTRIAL), VARTA 4120, VARTA 4720 |
| Staffa a parete: | Supporto a parete in plastica ingo-man® standard |
| Montaggio: | Montaggio a parete con 4 viti e tasselli |
| Pulizia: | Disinfezione manuale con salviette, non lavabile in lavastoviglie, non autoclavabile |
| Garantie: | 5 anni |
| Dimensioni (L x A x P) in mm: | 94x339x209 |
| Nota: | Prima di utilizzare nuovi prodotti, verificare sempre la compatibilità del prodotto e del sistema di erogazione per assicurarne la perfetta funzionalità. |

Accessori compatibili

| | |
|--|---------------------|
| SH 4 IMP Senza contatto | Articolo n. 1416600 |
| Vaschette di raccolta per il disinfettante che gocciola dalle mani | |
| SH 5 IMP Senza contatto | Articolo n. 1418684 |
| Vaschette di raccolta per il disinfettante che gocciola dalle mani | |

Potete trovare altri accessori nel nostro catalogo prodotti online.