

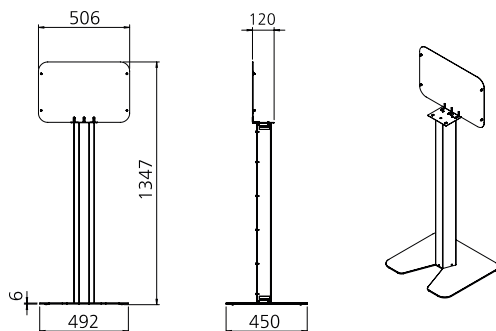
Standfuß für PRAESIDIO Desinfektionsspender

Robuster Standfuß für den berührungslosen
Desinfektionsspender PRAESIDIO
Art.-Nr. 1423511

 **OPHARDT**
HYGIENE

OPHARDT HYGIENE-TECHNIK GmbH
Lindenau 27 | 47661 Issum | Deutschland
Tel.: +49 (0) 28 35 18-10 | Fax: +49 (0) 28 35 18-77
planer@ophardt.com | www.ophardt.com

Praesidio Stand S



Maße in mm - Dimensions in mm



Referenzen

Krankenhäuser, Kliniken, Alten-/Pflegeheime, Arztpraxen, Bahnhöfe, Einkaufszentren, Fitness- und Sportzentren, Flughäfen, Gastronomie, Großküchen, Hotels, Industrie, Kreuzfahrtschiff, Kindergärten, Schulen, Kongresszentren, Labore, Lebensmittelverarbeitung, Messen, Reha-Einrichtungen, Rettungswachen, Verwaltungen

Einsatzbeispiele

Durchgangsbereiche, Eingangsbereiche, Rezeption, Büros

Technische Daten

Art der Desinfektionssäule:	robuste Desinfektionssäule
Gehäuse:	Edelstahl, geschliffen
Bedienhöhe:	Standard-Bedienhöhe von 120 cm
Garantie:	5 Jahre
Nettogewicht:	15,2 kg
Abmessungen (B x H x T) in mm:	506x1347x450