

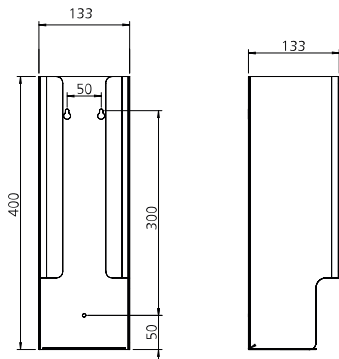
ERU 4 P IW

Hochwertiger Edelstahl-Ersatzrollenhalter für 4 Standard-Toilettenpapierrollen
Art.-Nr. 1421869



OPHARDT HYGIENE-TECHNIK GmbH
Lindenau 27 | 47661 Issum | Deutschland
Tel.: +49 (0) 28 35 18-10 | Fax +49 (0) 28 35 18-77
planer@ophardt.com | www.ophardt.com

ERU 4



Maße in mm - Dimensions in mm



Referenzen

Flughäfen, Bahnhöfe, Schulen, Kindergärten, Hotels, Gastronomie, Großküchen, Lebensmittelverarbeitung, Justizvollzugsanstalten, Messen, Kongresszentren, Einkaufszentren, Fitness- und Sportzentren, Industrie, Labore, Verwaltungen

Einsatzbeispiele

Toiletten

Technische Daten

Gehäuse:	Edelstahl, weiß pulverbeschichtet (RAL 9010)
Füllmenge (WC-Papier):	4 Standardrollen (Rollendurchmesser max. 130 mm), Mindest-Innendurchmesser Rollenkern: 40 mm
Montage:	Wandmontage mit 3 Schrauben und Dübeln
Reinigung:	manuelle Wischdesinfektion, nicht spülmaschinene geeignet, nicht autoklavierbar
Garantie:	5 Jahre
Nettogewicht:	1,96 kg
Abmessungen (B x H x T) in mm:	133x400x133
Hinweis:	Vor der Verwendung neuer Füllgüter ist stets die Kompatibilität von Füllgut und Spendersystem zu prüfen, um eine einwandfreie Funktionalität zu gewährleisten.