

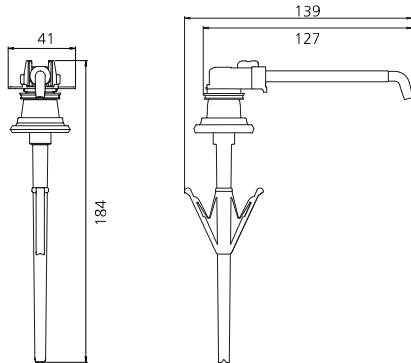
# DHP IMP E

Recyclbare DHP Einwegpumpe für IMP Eurospender  
Art.-Nr. 4401857

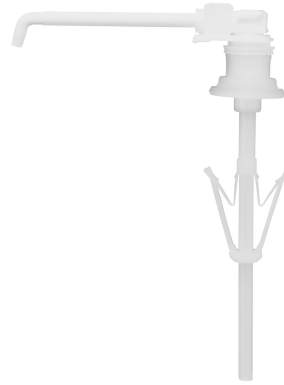


**OPHARDT HYGIENE-TECHNIK GmbH + Co. KG**  
Lindenau 27 | 47611 Issum | Deutschland  
Tel.: +49 (0) 28 35 18-10 | Fax +49 (0) 28 35 18-77  
planer@ophardt.com | www.ophardt.com

## DHP IMP E



Maße in mm - Dimensions in mm



## Referenzen

Krankenhäuser, Kliniken, Alten-/Pflegeheime

## Einsatzbeispiele

Durchgangsbereiche, Eingangsbereiche, Intensivstationen, Dialysestationen, OP-Bereiche, Pflege- und Untersuchungsräume, Reinraum, Therapieräume

## Technische Daten

Füllmenge (ml):	500 ml
Dosierpumpe:	recyclbare DHP Einwegpumpe aus Kunststoff
Dosiermenge:	1,5 ml/Hub
Füllgut:	Desinfektionsmittel, Flüssigseife
Garantie:	1 Jahr
Anteil Polypropylen:	9,03 g
Anteil Polyethylen:	3,21 g
Anteil Thermoplastische Elastomere:	1,89 g
Anteil Silikon:	0,44 g
Nettogewicht:	0,015 kg
Abmessungen (B x H x T) in mm:	41x184x139
Hinweis:	

- Jegliche Manipulation an der DHP Einwegpumpe führt dazu, dass ein etwaiger Garantieanspruch am gesamten Spendersystem erlischt. Dadurch bedingte Service-Einsätze werden gesondert berechnet.
- Vor der Verwendung neuer Füllgüter ist stets die Kompatibilität von Füllgut und Spendersystem zu prüfen, um eine einwandfreie Funktionalität zu gewährleisten.