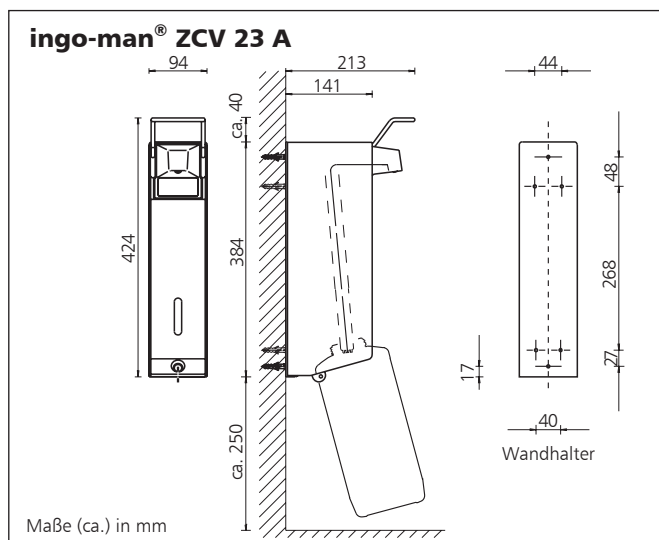
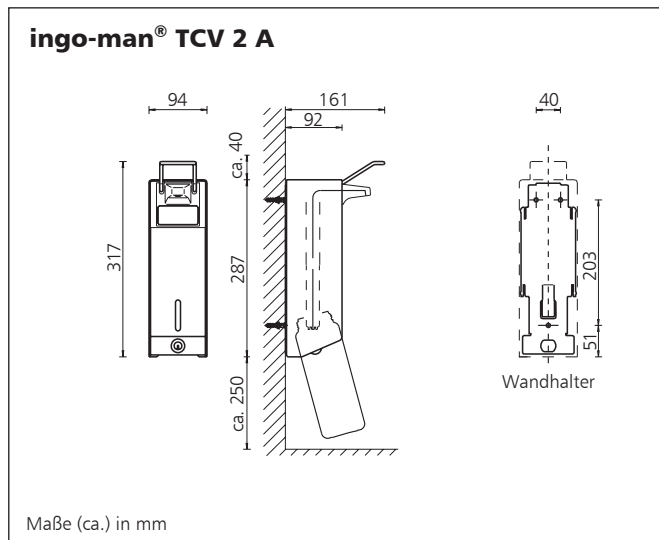


ingo-man® TCV 2 A • ZCV 23 A

Spender für hochviskose Flüssigkeiten
zum Nachfüllen • produktunabhängig
mit kurzem Bedienhebel

OPHARDT
hygiene

Ophardt Hygiene-Technik GmbH + Co. KG
Lindenau 27 • D-47661 Issum
Tel.: +49 2835 18-0 • Fax: +49 2835 18-77
E-Mail: info@ophardt.com • www.ophardt.com



Spender

- ▶ zur Dosierung von hochviskosen Handreinigern mit Reibemitteln und Flüssigseifen
- ▶ besonders geeignet für Industrie und Gewerbe
- ▶ abnehmbar für Reinigung
- ▶ spülmaschinengeeignet
- ▶ abschließbares Gehäuse
- ▶ mit Sichtschlitz zur Füllstandskontrolle
- ▶ entsprechend der Arbeitsstätten-Richtlinie ASR 35/5, gemäß VGB 103 „Direktspender“

Technische Daten TCV 2 A

Gehäuse: eloxiertes Aluminium, mattsilber
Dosierpumpe: Edelstahl und Kunststoff, ca. 2,3 ml/Hub, reduzierbar in 2 Stufen auf ca. 0,9 ml/Hub
Bedienhebel: Edelstahl
Wandhalter: Kunststoff
Markierungsclip: weiß (zur Produktkennzeichnung)
Behälter: Polyethylen-(HDPE-)Flasche mit großer Öffnung, 1000 ml
Verschlussblende: eloxiertes Aluminium, mattsilber
Schloss: Kunststoff
Schlüssel: Metall
Wandmontage: mit drei Dübeln und Schrauben

Technische Daten ZCV 23 A

Gehäuse: eloxiertes Aluminium, mattsilber
Dosierpumpe: Edelstahl und Kunststoff, ca. 5,7 ml/Hub, reduzierbar in 2 Stufen auf ca. 2,2 ml/Hub
Bedienhebel: Edelstahl
Wandhalter: Kunststoff
Markierungsclip: weiß (zur Produktkennzeichnung)
Behälter: Polyethylen-(HDPE-)Flasche mit großer Öffnung, 2500 ml
Verschlussblende: eloxiertes Aluminium, mattsilber
Schloss: Kunststoff
Schlüssel: Metall
Wandmontage: mit fünf Dübeln und Schrauben

Ausschreibungstext

..... Stück **ingo-man® TCV 2 A Art.-Nr. 221800**
Spender für hochviskose Flüssigkeiten und Flüssigseifen, 1000 ml, eloxiertes Aluminium, mattsilber, kurzer Edelstahl-Bedienhebel, mit 1 HDPE-Flasche, 1 Clip, Verschlussblende mit Sichtschlitz
Abmessung: B 94 x H 317 x T 161 mm

..... Stück **ingo-man® ZCV 23 A Art.-Nr. 209200**
Spender für hochviskose Flüssigkeiten und Flüssigseifen, 2500 ml, eloxiertes Aluminium, mattsilber, kurzer Edelstahl-Bedienhebel, mit 1 HDPE-Flasche, 1 Clip, Verschlussblende mit Sichtschlitz
Abmessung: B 94 x H 424 x T 213 mm

Fabrikat: **ingo-man®**
Hersteller: OPHARDT HYGIENE-TECHNIK GmbH + Co. KG