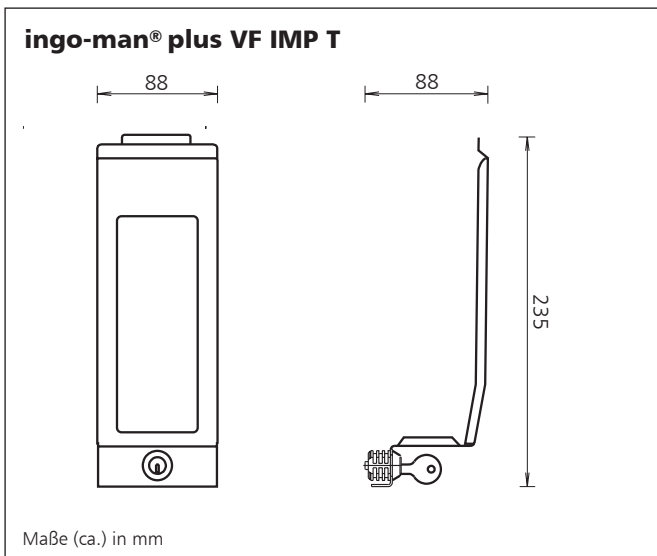
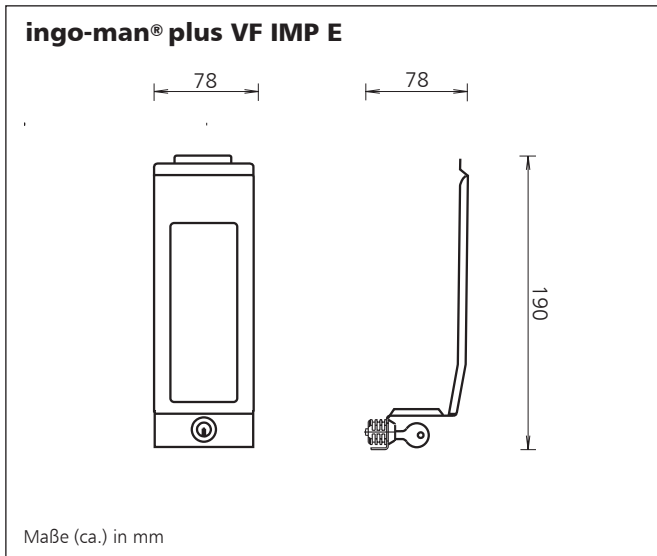


ingo-man® plus VF IMP E • VF IMP T

Verschlussblenden für ingo-man® plus-Spender mit Schloss und Schlüssel mit Sichtfenster



Ophardt Hygiene-Technik GmbH + Co. KG
Lindenau 27 • D-47661 Issum
Tel.: +49 2835 18-0 • Fax: +49 2835 18-77
E-Mail: info@ophardt.com • www.ophardt.com



Verschlussblenden

- ▶ für ingo-man® plus-Spender
- ▶ mit Schloss und Schlüssel
- ▶ mit Sichtfenster

Technische Daten

Material: eloxiertes Aluminium, mattsilber,
Aluminium, weiß pulverbeschichtet (RAL 9010)
oder Edelstahl, geschliffen
Schloss: Kunststoff
Schlüssel: Metall

Ausschreibungstext

..... Stück **ingo-man® plus VF IMP E A Art.-Nr. 2400067**
Verschlussblende für 500-ml-Spender,
eloxiertes Aluminium, mattsilber,
mit Sichtfenster,
mit Schloss und Schlüssel

..... Stück **ingo-man® plus VF IMP E P Art.-Nr. 1417469**
Verschlussblende für 500-ml-Spender,
Aluminium, weiß pulverbeschichtet (RAL 9010),
mit Sichtfenster,
mit Schloss und Schlüssel

..... Stück **ingo-man® plus VF IMP E E Art.-Nr. 1417529**
Verschlussblende für 500-ml-Spender,
Edelstahl, geschliffen,
mit Sichtfenster,
mit Schloss und Schlüssel

..... Stück **ingo-man® plus VF IMP T A Art.-Nr. 2400064**
Verschlussblende für 1000-ml-Spender,
eloxiertes Aluminium, mattsilber,
mit Sichtfenster,
mit Schloss und Schlüssel

..... Stück **ingo-man® plus VF IMP T P Art.-Nr. 1417470**
Verschlussblende für 1000-ml-Spender,
Aluminium, weiß pulverbeschichtet (RAL 9010),
mit Sichtfenster,
mit Schloss und Schlüssel

..... Stück **ingo-man® plus VF IMP T E Art.-Nr. 1417528**
Verschlussblende für 1000-ml-Spender,
Edelstahl, geschliffen,
mit Sichtfenster,
mit Schloss und Schlüssel

Fabrikat: **ingo-man® plus**
Hersteller: OPHARDT HYGIENE-TECHNIK GmbH + Co. KG