

HBU 18 P IW mit Beutelhalter

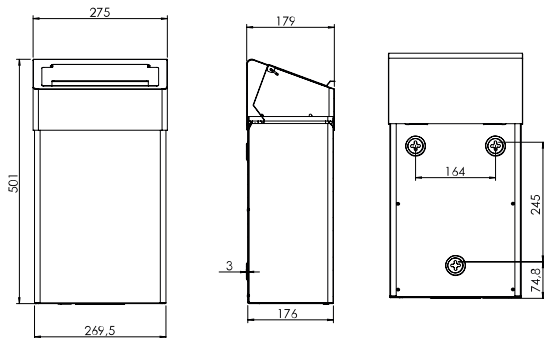
Hygienischer Abfallbehälter aus Edelstahl

Art.-Nr. 852600



OPHARDT HYGIENE-TECHNIK GmbH + Co. KG
Lindenau 27 | 47611 Issum | Deutschland
Tel.: +49 (0) 28 35 18-10 | Fax +49 (0) 28 35 18-77
planer@ophardt.com | www.ophardt.com

HBU 18



Maße in mm - Dimensions in mm



Referenzen

Flughäfen, Bahnhöfe, Schulen, Kindergärten, Hotels, Gastronomie, Großküchen, Lebensmittelverarbeitung, Justizvollzugsanstalten, Messen, Kongresszentren, Einkaufszentren, Fitness- und Sportzentren, Industrie, Labore, Verwaltungen

Einsatzbeispiele

Waschräume, Toiletten, Bäder

Technische Daten

Abfallbehälter-Typ:	Hygiene-Abfallbehälter
Gehäuse:	Edelstahl rostfrei, weiß pulverbeschichtet (RAL 9010)
Füllvolumen (Liter):	18 Liter
Montage:	Wandmontage mit 2 Schrauben und Dübeln
Reinigung:	manuelle Wischdesinfektion
Garantie:	5 Jahre
Abmessungen (B x H x T) in mm:	275x501x179