

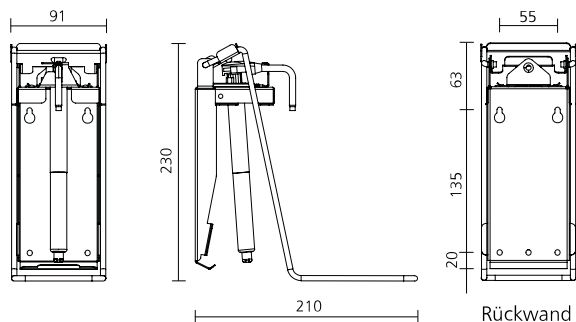
SPS 2 E E/25

Hygienespender für Seife, Desinfektionsmittel und Lotion
Art.-Nr. 3400819



OPHARDT HYGIENE-TECHNIK GmbH + Co. KG
Lindenau 27 | 47611 Issum | Deutschland
Tel.: +49 (0) 28 35 18-10 | Fax +49 (0) 28 35 18-77
planer@ophardt.com | www.ophardt.com

IM SPS 2



Maße in mm - Dimensions in mm



Referenzen

Krankenhäuser, Kliniken, Alten-/Pflegeheime, Arztpraxen, Bahnhöfe, Gastronomie, Industrie, Lebensmittelverarbeitung, Verwaltungen

Einsatzbeispiele

, Waschräume, Toiletten, Pflege- und Untersuchungsräume, Therapieräume

Technische Daten

Spendertyp:	Euroflaschen-Spender
Gehäuse:	Edelstahl rostfrei, geschliffen
Füllmenge (ml):	500 ml
Dosierpumpe:	langlebige Edelstahlpumpe mit geradem Saugrohr
Dosiermenge:	0,7 / 1,0 / 1,5 ml/Hub
Füllgut:	Flüssigseife, Desinfektionsmittel
Bedienart:	Edelstahl-Bedienhebel
Montage:	Wandmontage mit 4 Schrauben und Dübeln
Reinigung:	manuelle Wischdesinfektion, nicht spülmaschinengeeignet, nicht autoklavierbar
Garantie:	5 Jahre
Abmessungen (B x H x T) in mm:	91x230x210
Hinweis:	Vor der Verwendung neuer Füllgüter ist stets die Kompatibilität von Füllgut und Spendersystem zu prüfen, um eine einwandfreie Funktionalität zu gewährleisten.