

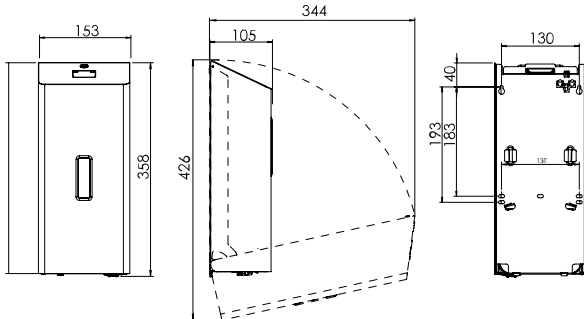
UDU 11 T E/D ST

Nachfüllbarer berührungsloser Desinfektionsmittelspender mit CleanTip Technologie
Art.-Nr. 1424325



OPHARDT HYGIENE-TECHNIK GmbH + Co. KG
Lindenau 27 | 47611 Issum | Deutschland
Tel.: +49 (0) 28 35 18-10 | Fax +49 (0) 28 35 18-77
planer@ophardt.com | www.ophardt.com

UDU 11 X10 Touchless



Maße in mm - Dimensions in mm



Referenzen

Flughäfen, Bahnhöfe, Schulen, Kindergärten, Hotels, Gastronomie, Großküchen, Lebensmittelverarbeitung, Justizvollzugsanstalten, Messen, Kongresszentren, Einkaufszentren, Fitness- und Sportzentren, Industrie, Labore, Verwaltungen

Einsatzbeispiele

Waschräume, Toiletten, Bäder, Pflege- und Untersuchungsräume, Küchen, Produktionsstätten, Eingangsbereiche

Technische Daten

Spendertyp:	nachfüllbarer Spender
Gehäuse:	Edelstahl rostfrei, geschliffen mit Anti-Fingerprint-Beschichtung (Steel Touch)
Füllmenge (ml):	1.200 ml
Dosierpumpe:	langlebige Kunststoff-Sprühpumpe
Dosiermenge:	0,4 / 0,8 / 1,2 ml/Hub
Füllgut:	Desinfektionsmittel
Bedienart:	Berührungslos
Antriebsart:	Batterien
mit/ohne Sichtfenster:	mit Sichtfenster
mit Abtropfschale:	Nein
Schloss:	SanTRAL Anti-Vandalismus-Schloss, Kunststoff
Batterie:	4x Alkaline D Batterien, 1.5 V, austauschbar, nicht wiederaufladbar
Batterie-Empfehlung:	DURACELL ULTRA POWER D, VARTA 4020 (INDUSTRIAL), VARTA 4120, VARTA 4720
Montage:	Wandmontage mit 4 Schrauben und Dübeln, empfohlener Abstand zum Waschtisch mind. 20 cm
Reinigung:	manuelle Wischdesinfektion
Garantie:	5 Jahre
Nettogewicht:	2,628 kg
Abmessungen (B x H x T) in mm:	153x358x105
Hinweis:	Vor der Verwendung neuer Füllgüter ist stets die Kompatibilität von Füllgut und Spendersystem zu prüfen, um eine einwandfreie Funktionalität zu gewährleisten.

Kompatibles Zubehör

Standfuß für UDU 11 T
Robuster Standfuß für UDU 11 T Spender Art.-Nr. 1424790

Weitere Zubehörartikel finden Sie in unserem Online Produkt-Katalog.