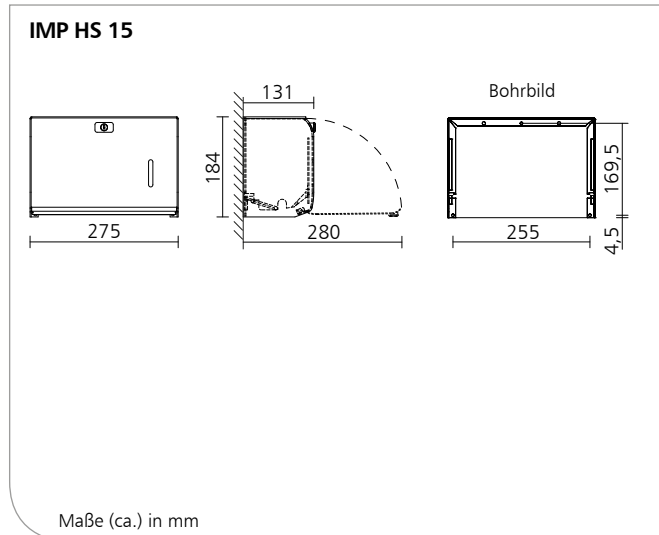


### IMP HS 15

Papierhandtuchspender, für alle gängigen Papierhandtücher  
Aluminium- oder Edelstahlgehäuse, ca. 300 Blatt

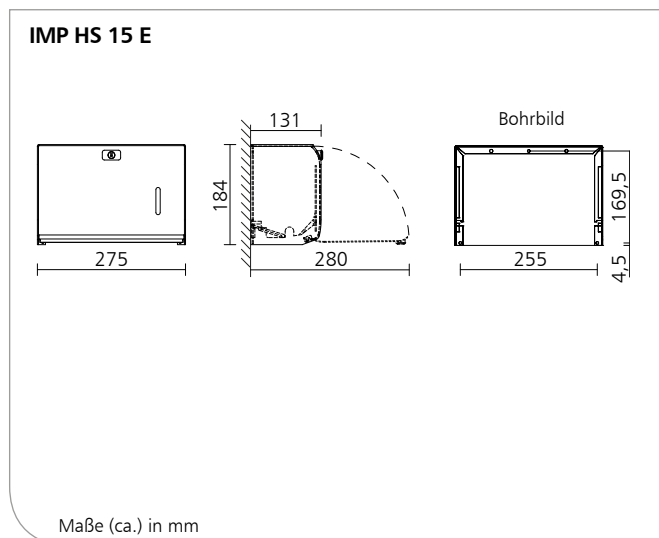


#### Produkteigenschaften

- ▶ Spender zur Dosierung von Faltpapierhandtüchern
- ▶ Füllvolumen ca. 300 Blatt
- ▶ Kompatibel mit allen gängigen Faltungstypen (Versionen der Entnahme berücksichtigen)
- ▶ Hygienische Entnahme – Handkontakt nur mit dem Papiertuch
- ▶ Leichte Befüllbarkeit von oben
- ▶ Sichtschlitz zur Füllstandskontrolle
- ▶ Inkl. Montageset

#### Wissenswertes

- Referenzen: ▶ Kliniken, Arztpraxen, Gesundheits- und Pflegeeinrichtungen, Labore, Rettungswachen, Großküchen, Lebensmittelindustrie
- Einsatzbeispiele: ▶ Besonders geeignet für Händehygiene- und in medizinischen und lebensmittelverarbeitenden Bereichen



#### Technische Daten HS 15 A/HS 15 P

- Gehäuse: Aluminium, mattsilber eloxiert oder weiß pulverbeschichtet (RAL 9010) mit entsprechender Frontklappe
- Papierentnahme: Kunststoff
- Schloss: Universalschnappschloss aus Kunststoff (Schnappfunktion ohne Schlüsselbenutzung, sowie Schließfunktion durch Schlüsselbenutzung)
- Wandmontage: Wandmontage mit 3 Schrauben und Dübeln

#### Technische Daten HS 15 E

- Gehäuse: Edelstahl, geschliffen mit entsprechender Frontklappe
- Papierentnahme: Kunststoff
- Schloss: Universalschnappschloss aus Kunststoff (Schnappfunktion ohne Schlüsselbenutzung, sowie Schließfunktion durch Schlüsselbenutzung)
- Wandmontage: Wandmontage mit 4 Schrauben und Dübeln

#### Ausschreibungstexte - Siehe Rückseite

IMP HS 15/0320/2.1



Technische Änderungen vorbehalten.



**Ophardt Hygiene-Technik GmbH + Co. KG**

Lindenau 27 | 47661 Issum | Germany

Tel.: +49 (0) 28 35 18-10 | Fax +49 (0) 28 35 18-77

planer@ophardt.com | www.ophardt.com

# IMP HS 15

Papierhandtuchspender, für alle gängigen Papierhandtücher  
Aluminium- oder Edelstahlgehäuse, ca. 300 Blatt

## Ausschreibungstexte

### **ingo-man® plus IMP HS 15 A**

#### **Art.-Nr. 2400316**

. . . Stück  
Papierhandtuchspender, Standardpapier  
in Lagenfalz oder ZZ-Falz, ca. 300 Blatt  
Gehäuse aus mattsilber eloxiertem Aluminium,  
abschließbar, sowie mit Schnappverschluss,  
komfortable Papierentnahme,  
mit Justiertreppe und abgerundeten Kanten  
zur besseren Entnahme der Papierhandtücher  
Abmessung: B 275 x H 184 x T 131 mm

### **ingo-man® plus IMP HS 15 P**

#### **Art.-Nr. 1420228**

. . . Stück  
Papierhandtuchspender, Standardpapier  
in Lagenfalz oder ZZ-Falz, ca. 300 Blatt  
Gehäuse aus weiß pulverbeschichtetem  
(RAL 9010) Aluminium,  
abschließbar, sowie mit Schnappverschluss,  
komfortable Papierentnahme,  
mit Justiertreppe und abgerundeten Kanten  
zur besseren Entnahme der Papierhandtücher  
Abmessung: B 275 x H 184 x T 131 mm

### **ingo-man® plus IMP HS 15 E**

#### **Art.-Nr. 1420229**

. . . Stück  
Papierhandtuchspender, Standardpapier  
in Lagenfalz oder ZZ-Falz, ca. 300 Blatt  
Gehäuse aus geschliffenem Edelstahl,  
abschließbar, sowie mit Schnappverschluss,  
komfortable Papierentnahme,  
mit Justiertreppe und abgerundeten Kanten  
zur besseren Entnahme der Papierhandtücher  
Abmessung: B 275 x H 184 x T 131 mm

Fabrikat:

**ingo-man® plus**

Hersteller:

OPHARDT HYGIENE-TECHNIK GmbH + Co. KG