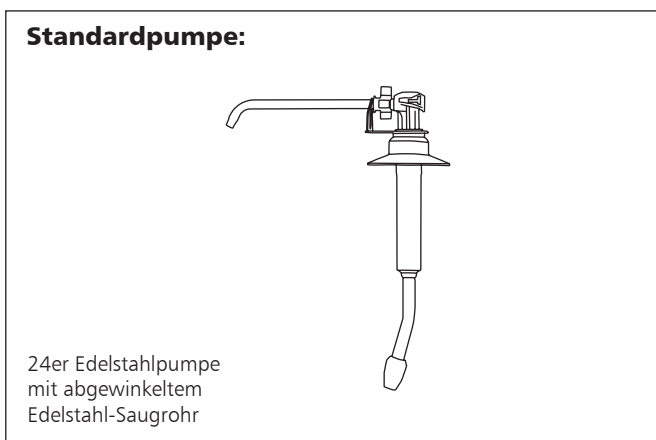
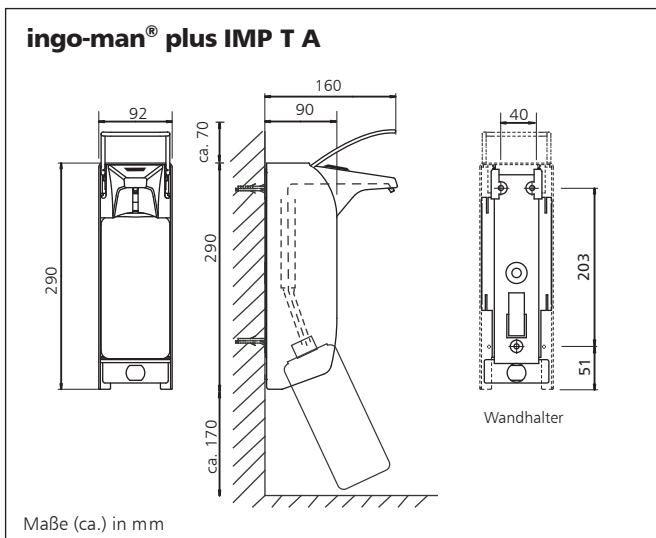
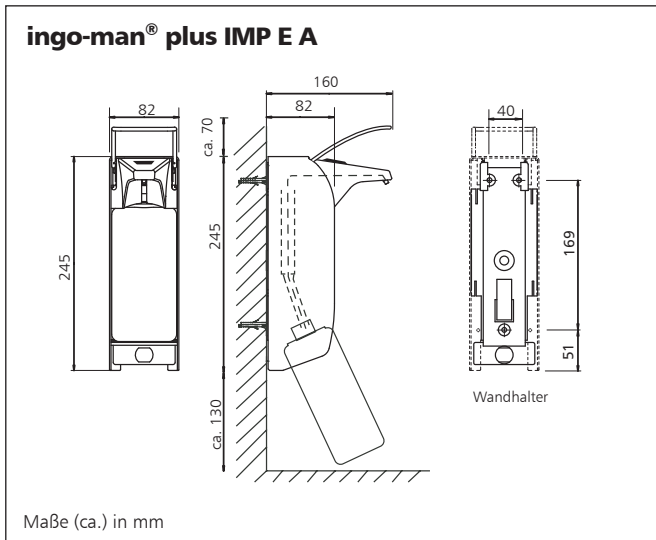


# ingo-man® plus IMP E A • IMP T A

Seifen-/Desinfektionsmittelpender für Einwegflaschen, auch wiederbefüllbar • austauschbare Pumpe • Frontentnahme kurzer Bedienhebel • Aluminiumgehäuse

**O-PHARDT**  
hygiene

Ophardt Hygiene-Technik GmbH + Co. KG  
Lindenau 27 • D-47661 Issum  
Tel.: +49 2835 18-0 • Fax: +49 2835 18-77  
E-Mail: info@ophardt.com • www.ophardt.com



## Seifen-/Desinfektionsmittelpender

- ▶ zur Dosierung von Flüssigseife ohne Reibemittel, alkoholischem Händedesinfektionsmittel, Lotion, Massageöl etc.
- ▶ besonders geeignet für Kliniken, Arztpraxen, Gesundheits- und Pflegeeinrichtungen
- ▶ für 500-ml- oder 1000-ml-Einwegflaschen
- ▶ mit austauschbarer Pumpe
- ▶ schwenkbare Auslaufblende für einfachen Pumpenwechsel von vorne, ohne den Spender von der Wand zu nehmen
- ▶ entsprechend der Arbeitsstätten-Richtlinie ASR 35/5, gemäß VGB 103 „Direktspender“

## Technische Daten

- Gehäuse: Aluminium  
 Dosierpumpe: 24er Edelstahlpumpe, Standardpumpe abgewinkeltes Edelstahl-Saugrohr, autoklavierbar, Edelstahl-Pumpenzylinder  
 Dosiermenge: Dosierung einstellbar bei ca. 0,75 ml/1,0 ml/1,2 ml/1,5 ml (in Abhängigkeit von der Viskosität des Füllgutes)  
 Bedienhebel: Edelstahl  
 Wandhalter: Standard ingo-man® Kunststoff-Wandhalter  
 Wandmontage: mit drei Dübeln und Schrauben  
 Reinigung: Spender und Standardpumpe spülmaschinengeeignet und autoklavierbar bis 134° C, 3 bar

## Ausschreibungstext

..... Stück **ingo-man® plus IMP E A/24 Art.-Nr.1417021**  
 Seifen-/Desinfektionsmittelpender, 500 ml, eloxiertes Aluminium, mattsilber, kurzer Bedienhebel, mit Clip, wechselbare 24er Edelstahlpumpe, zum Reinigen und Pumpenwechsel nach vorne aufklappbare Auslaufblende zur Frontentnahme, autoklavierbar und spülmaschineneeignet  
 Abmessung: B 82 x H 245 x T 160 mm

..... Stück **ingo-man® plus IMP T A/24 Art.-Nr. 1417022**  
 Seifen-/Desinfektionsmittelpender, 1000 ml, eloxiertes Aluminium, mattsilber, kurzer Bedienhebel, mit Clip, wechselbare 24er Edelstahlpumpe, zum Reinigen und Pumpenwechsel nach vorne aufklappbare Auslaufblende zur Frontentnahme, autoklavierbar und spülmaschineneeignet  
 Abmessung: B 92 x H 290 x T 160 mm

**Bitte wenden - Fortsetzung auf der Rückseite!**

Fortsetzung Ausschreibungstext:  
**ingo-man® plus IMP E A • IMP T A**



Ophardt Hygiene-Technik GmbH + Co. KG  
Lindenau 27 • D-47661 Issum  
Tel.: +49 2835 18-0 • Fax: +49 2835 18-77  
E-Mail: info@ophardt.com • www.ophardt.com

..... Stück **ingo-man® plus IMP E A/25 Art.-Nr. 1417548**  
Seifen-/Desinfektionsmittelspender, 500 ml,  
eloxiertes Aluminium, mattsilber,  
kurzer Bedienhebel, mit Clip, wechselbare  
25er Edelstahlpumpe, zum Reinigen und  
Pumpenwechsel nach vorne aufklappbare  
Auslaufblende zur Frontentnahme,  
autoklavierbar und spülmaschineneeignet  
Abmessung: B 82 x H 245 x T 160 mm

..... Stück **ingo-man® plus IMP T A/25 Art.-Nr. 1417588**  
Seifen-/Desinfektionsmittelspender, 1000 ml,  
eloxiertes Aluminium, mattsilber,  
kurzer Bedienhebel, mit Clip, wechselbare  
25er Edelstahlpumpe, zum Reinigen und  
Pumpenwechsel nach vorne aufklappbare  
Auslaufblende zur Frontentnahme,  
autoklavierbar und spülmaschineneeignet  
Abmessung: B 92 x H 290 x T 160 mm

..... Stück **ingo-man® plus IMP E A/K Art.-Nr. 1417549**  
Seifen-/Desinfektionsmittelspender, 500 ml,  
eloxiertes Aluminium, mattsilber,  
kurzer Bedienhebel, mit Clip, wechselbare  
Kunststoffpumpe, zum Reinigen und  
Pumpenwechsel nach vorne aufklappbare  
Auslaufblende zur Frontentnahme,  
spülmaschineneeignet, nicht autolavierbar  
Abmessung: B 82 x H 245 x T 160 mm

..... Stück **ingo-man® plus IMP T A/K Art.-Nr. 1417589**  
Seifen-/Desinfektionsmittelspender, 1000 ml,  
eloxiertes Aluminium, mattsilber,  
kurzer Bedienhebel, mit Clip, wechselbare  
Kunststoffpumpe, zum Reinigen und  
Pumpenwechsel nach vorne aufklappbare  
Auslaufblende zur Frontentnahme,  
spülmaschineneeignet, nicht autolavierbar  
Abmessung: B 92 x H 290 x T 160 mm

..... Stück **ingo-man® plus IMP E A/KSP Art.-Nr.1417550**  
Desinfektionsmittelspender, 500 ml,  
eloxiertes Aluminium, mattsilber,  
kurzer Bedienhebel, mit Clip, wechselbare  
Sprühpumpe aus Kunststoff, zum Reinigen  
und Pumpenwechsel nach vorne aufklappbare  
Auslaufblende zur Frontentnahme,  
spülmaschineneeignet, nicht autolavierbar  
Abmessung: B 82 x H 245 x T 160 mm

..... Stück **ingo-man® plus IMP T A/KSP Art.-Nr. 1417590**  
Desinfektionsmittelspender, 1000 ml,  
eloxiertes Aluminium, mattsilber,  
kurzer Bedienhebel, mit Clip, wechselbare  
Sprühpumpe aus Kunststoff, zum Reinigen  
und Pumpenwechsel nach vorne aufklappbare  
Auslaufblende zur Frontentnahme,  
spülmaschineneeignet, nicht autolavierbar  
Abmessung: B 92 x H 290 x T 160 mm

Fabrikat: **ingo-man® plus**  
Hersteller: OPHARDT HYGIENE-TECHNIK GmbH + Co. KG

Technische Änderungen vorbehalten.  
Vor Einsatz neuer Füllgüter sind Tests erforderlich!