

# RX 10 K Pumpe

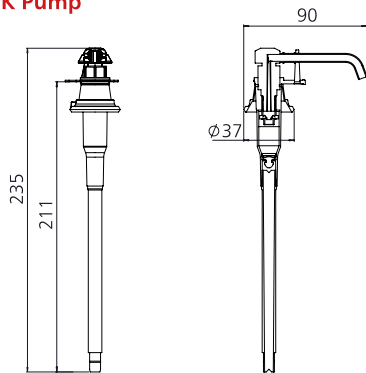
Zur Dosierung von Seifen, Desinfektionsmittel und Lotionen

Art.-Nr. 4402734

**OPHARDT**  
HYGIENE

OPHARDT HYGIENE-TECHNIK GmbH  
Lindenau 27 | 47611 Issum | Deutschland  
Tel.: +49 (0) 28 35 18-10 | Fax +49 (0) 28 35 18-77  
planer@ophardt.com | www.ophardt.com

## RX 10 K Pump



Maße in mm - Dimensions in mm



## Referenzen

Krankenhäuser, Kliniken, Alten-/Pflegeheime, Arztpraxen, Fitness- und Sportzentren, Gastronomie, Großküchen, Industrie, Kongresszentren, Labore, Lebensmittelverarbeitung, Reha-Einrichtungen, Rettungswachen, Verwaltungen

## Einsatzbeispiele

Durchgangsbereiche, Eingangsbereiche, Intensivstationen, Dialysestationen, Pflege- und Untersuchungsräume, Therapieräume

## Technische Daten

Füllmenge (ml):	1.000 ml
Dosierpumpe:	langlebige Kunststoffpumpe mit geradem Saugrohr
Dosiermenge:	0,8 / 1,1 / 1,5 ml/Hub
Füllgut:	Flüssigseife, Desinfektionsmittel
Reinigung:	spülmaschineneeignet (60° C)
Abmessungen (B x H x T) in mm:	37x235x90
Hinweis:	Vor der Verwendung neuer Füllgüter ist stets die Kompatibilität von Füllgut und Spendersystem zu prüfen, um eine einwandfreie Funktionalität zu gewährleisten.