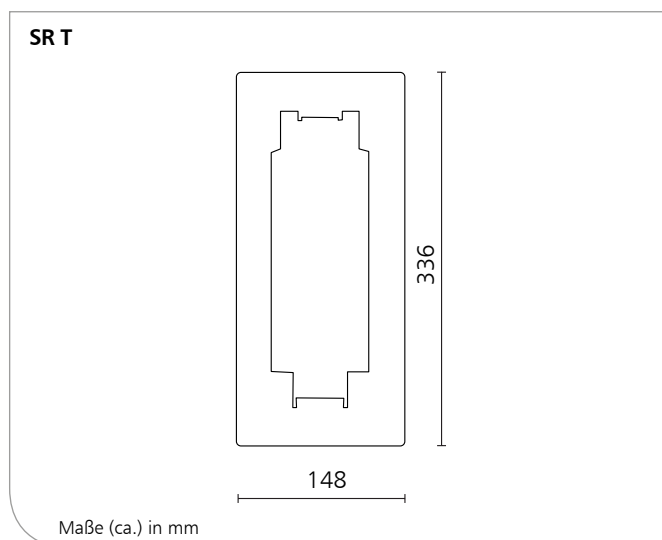
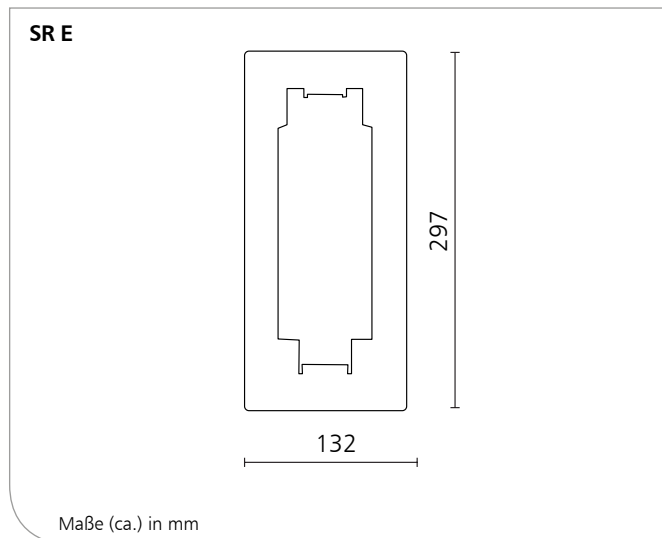


SR

Signalrahmen für ingo-man® und ingo-man® plus Spender, Signalfarben wählbar in leuchtgelb, leuchthellorange, leuchthellrot oder anthrazitgrau pulverlackiert



Produkteigenschaften

- ▶ Zum Hängen über die vormontierte Spender-rückwand
- ▶ Für 500 ml- oder 1000 ml- ingo-man® und ingo-man plus® Spender
- ▶ In Signalfarben oder anthrazitgrau

Wissenswertes

- Referenzen: ▶ Kliniken, Arztpraxen, Gesundheits- und Pflegeeinrichtungen, Labore, Rettungswachen, Großküchen, Lebensmittelindustrie
- Einsatzbeispiele: ▶ Besonders geeignet für Händehygiene- und in medizinischen und lebensmittelverarbeitenden Bereichen

Technische Daten

- Rahmen: Edelstahl, pulverlackiert in Signalfarben oder anthrazitgrau (RAL 7016)
- Aufkleber: inkl.: „Viren/Bakterien auf der Hand“, „Durchführung Händedesinfektion“, „Bedienung berührungsloser Spender“

Ausschreibungstexte - Siehe Rückseite

SR/0320/1.1



Technische Änderungen vorbehalten.



OPHARDT HYGIENE-TECHNIK GmbH + Co. KG
 Lindenau 27 | 47661 Issum | Germany
 Tel.: +49 (0) 28 35 18-10 | Fax +49 (0) 28 35 18-77
 planer@ophardt.com | www.ophardt.com

SR

Signalrahmen für ingo-man® und ingo-man® plus Spender,
Signalfarben wählbar in leuchthellgelb, leuchthellorange, leuchthell-
rot oder anthrazitgrau pulverlackiert

Ausschreibungstexte

ingo-man® SR E leuchttrot
Art.-Nr. 1420144
... Stück zur Befestigung mit der Spenderrückwand,
leuchttrot pulverbeschichtetes Aluminium,
für 500 ml ingo-man® und ingo-man® plus
Spender
Abmessung: B 132 x H 297 mm

ingo-man® SR E leuchthellorange
Art.-Nr. 1420143
... Stück zur Befestigung mit der Spenderrückwand,
leuchthellorange pulverbeschichtetes
Aluminium,
für 500 ml ingo-man® und ingo-man® plus
Spender
Abmessung: B 132 x H 297 mm

ingo-man® SR E leuchtgelb
Art.-Nr. 1418674
... Stück zur Befestigung mit der Spenderrückwand,
leuchtgelb pulverbeschichtetes Aluminium,
für 500 ml ingo-man® und ingo-man® plus
Spender
Abmessung: B 132 x H 297 mm

ingo-man® SR E RAL 7016
Art.-Nr. 1418675
... Stück zur Befestigung mit der Spenderrückwand,
anthrazitgrau pulverbeschichtetes Aluminium,
für 500 ml ingo-man® und ingo-man® plus
Spender
Abmessung: B 132 x H 297 mm

ingo-man® SR T leuchtgelb
Art.-Nr. 1418676
... Stück zur Befestigung mit der Spenderrückwand,
leuchtgelb pulverbeschichtetes Aluminium,
für 1000 ml ingo-man® und ingo-man® plus
Spender
Abmessung: B 148 x H 336 mm

ingo-man® SR T leuchthellorange
Art.-Nr. 1420145
... Stück zur Befestigung mit der Spenderrückwand,
leuchthellorange pulverbeschichtetes
Aluminium,
für 1000 ml ingo-man® und ingo-man® plus
Spender
Abmessung: B 148 x H 336 mm

ingo-man® SR T leuchttrot
Art.-Nr. 1420146
... Stück zur Befestigung mit der Spenderrückwand,
leuchttrot pulverbeschichtetes Aluminium,
für 1000 ml ingo-man® und ingo-man® plus
Spender
Abmessung: B 148 x H 336 mm

ingo-man® SR T RAL 7016
Art.-Nr. 1418677
... Stück zur Befestigung mit der Spenderrückwand,
anthrazitgrau pulverbeschichtetes
Aluminium,
für 1000 ml ingo-man® und ingo-man® plus
Spender
Abmessung: B 148 x H 336 mm

Fabrikat:
Hersteller:

ingo-man®
OPHARDT HYGIENE-TECHNIK GmbH + Co. KG