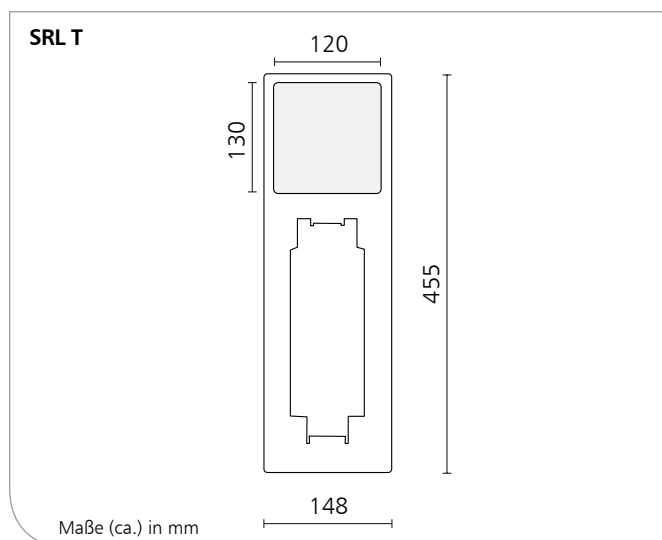
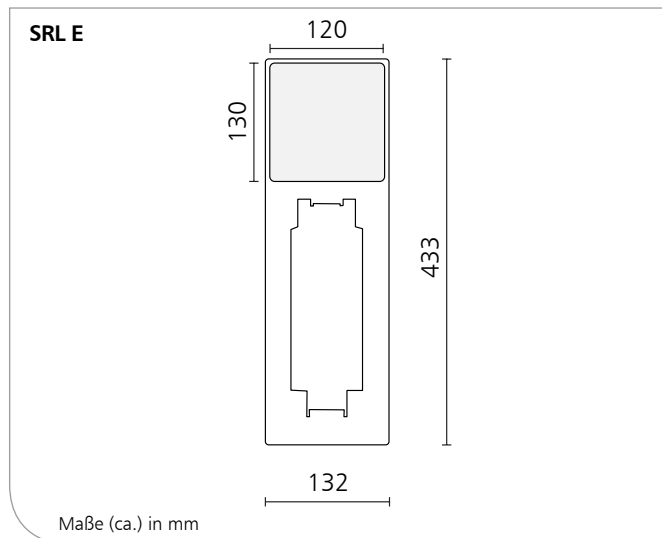


SRL

Signalrahmen mit Hinweispiktogrammen für ingo-man® und ingo-man® plus Spender, Signalfarben wählbar in leuchtgelb, leuchthellorange, leuchthellrot oder anthrazitgrau pulverlackiert



Produkteigenschaften

- ▶ Zum Hängen über die vormontierte Spender-rückwand
- ▶ Mit Hinweispiktogrammen
- ▶ Für 500 ml- oder 1000 ml- ingo-man® und ingo-man plus® Spender
- ▶ In Signalfarben oder anthrazitgrau

Wissenswertes

- Referenzen: ▶ Kliniken, Arztpraxen, Gesundheits- und Pflegeeinrichtungen, Labore, Rettungswachen, Großküchen, Lebensmittelindustrie
- Einsatzbeispiele: ▶ Besonders geeignet für Händehygiene- und in medizinischen und lebensmittelverarbeitenden Bereichen

Technische Daten

- Rahmen: Edelstahl, pulverlackiert in Signalfarben oder anthrazitgrau (RAL 7016)
- Aufkleber: inkl.: „Viren/Bakterien auf der Hand“, „Durchführung Händedesinfektion“, „Bedienung berührungsloser Spender“,

Ausschreibungstexte - Siehe Rückseite

SRL/0320/1.1



Technische Änderungen vorbehalten.



OPHARDT HYGIENE-TECHNIK GmbH + Co. KG
 Lindenau 27 | 47661 Issum | Germany
 Tel.: +49 (0) 28 35 18-10 | Fax +49 (0) 28 35 18-77
 planer@ophardt.com | www.ophardt.com

SRL

Signalrahmen mit Hinweispiktogrammen für ingo-man® und ingo-man® plus Spender, Signalfarben wählbar in leuchtgelb, leuchthellorange, leuchthellrot oder anthrazitgrau pulverlackiert

Ausschreibungstexte

... Stück	ingo-man® SRL E leuchtrot Art.-Nr. 1420148 zur Befestigung mit der Spenderrückwand, leuchtrot pulverbeschichtetes Aluminium, für 500 ml ingo-man® und ingo-man® plus Spender, inkl. drei Hinweispiktogrammen Abmessung: B 132 x H 433 mm	... Stück	ingo-man® SRL T leuchtrot Art.-Nr. 1420150 zur Befestigung mit der Spenderrückwand, leuchtrot pulverbeschichtetes Aluminium, für 1000 ml ingo-man® und ingo-man® plus Spender, inkl. drei Hinweispiktogrammen Abmessung: B 148 x H 455 mm
... Stück	ingo-man® SRL E leuchthellorange Art.-Nr. 1420147 zur Befestigung mit der Spenderrückwand, leuchthellorange pulverbeschichtetes Aluminium, für 500 ml ingo-man® und ingo-man® plus Spender, inkl. drei Hinweispiktogrammen Abmessung: B 132 x H 433 mm	... Stück	ingo-man® SRL T leuchthellorange Art.-Nr. 1420149 zur Befestigung mit der Spenderrückwand, leuchthellorange pulverbeschichtetes Aluminium, für 1000 ml ingo-man® und ingo-man® plus Spender, inkl. drei Hinweispiktogrammen Abmessung: B 148 x H 455 mm
... Stück	ingo-man® SRL E leuchtgelb Art.-Nr. 1418680 zur Befestigung mit der Spenderrückwand, leuchtgelb pulverbeschichtetes Aluminium, für 500 ml ingo-man® und ingo-man® plus Spender, inkl. drei Hinweispiktogrammen Abmessung: B 132 x H 433 mm	... Stück	ingo-man® SRL T leuchtgelb Art.-Nr. 1418678 zur Befestigung mit der Spenderrückwand, leuchtgelb pulverbeschichtetes Aluminium, für 1000 ml ingo-man® und ingo-man® plus Spender, inkl. drei Hinweispiktogrammen Abmessung: B 148 x H 455 mm
... Stück	ingo-man® SRL E RAL 7016 Art.-Nr. 1418681 zur Befestigung mit der Spenderrückwand, anthrazitgrau pulverbeschichtetes Aluminium, für 500 ml ingo-man® und ingo-man® plus Spender, inkl. drei Hinweispiktogrammen Abmessung: B 132 x H 433 mm	... Stück	ingo-man® SRL T RAL 7016 Art.-Nr. 1418679 zur Befestigung mit der Spenderrückwand, anthrazitgrau pulverbeschichtetes Aluminium, für 1000 ml ingo-man® und ingo-man® plus Spender, inkl. drei Hinweispiktogrammen Abmessung: B 148 x H 455 mm

Fabrikat:
Hersteller:

ingo-man®
OPHARDT HYGIENE-TECHNIK GmbH + Co. KG