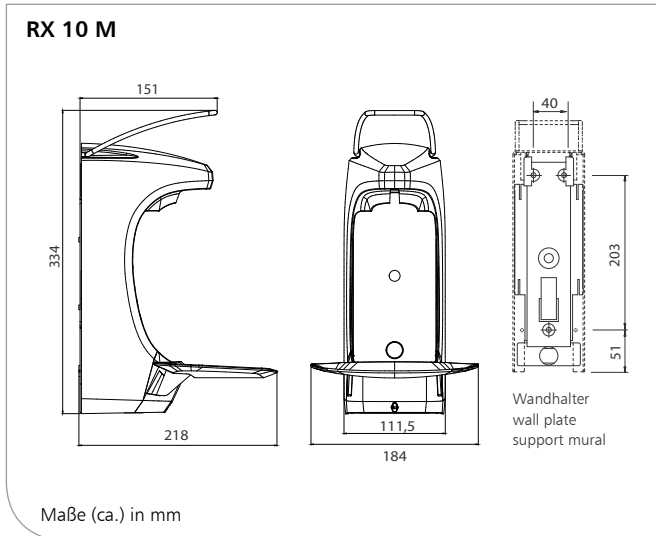


RX 10 M

Seifen- und Desinfektionsmittelpender für Einwegflaschen, sowie Nachfüllbehälter, Kunststoffgehäuse, mit „Safety-Click“- Auffangschale, austauschbare Pumpe, 1000 ml, optional abschließbar



Produkteigenschaften

- ▶ Spender zur Dosierung von Flüssigseifen und Händedesinfektionsmitteln, Alcolgel und fließfähigen Lotionen
- ▶ Für 1000 ml Euroflaschen, Nachfüllbehälter, sowie Einweg-Hygieneverpackung
- ▶ Wechselbare Kunststoffpumpe
- ▶ Kompatibel zur Einweg-Kunststoffpumpe (DHP)
- ▶ Mit „Safety-Click“- Auffangschale
- ▶ Hygienisch glatte und leicht abwischbare Oberflächen
- ▶ Zur Wandmontage

Wissenswertes

Referenzen:

- ▶ Kongresszentren, Messen, Flughäfen, Bahnhöfe, Gastronomie, Alten-/Pflegeheime, Krankenhäuser, Labors, Großküchen, Lebensmittelverarbeitung, Einkaufszentren, Hotels, Schulen, Kindergärten, Sportstätten, Verwaltungen

Einsatzbeispiele:

- ▶ Durchgangsbereiche, Eingangsbereiche, Waschräume, Toiletten, Pflege- und Untersuchungsräume, Küchen

Technische Daten

Gehäuse:	Kunststoff
Bedienhebel:	Edelstahl
Auffangschale:	Kunststoff
Flasche:	Kunststoff
Dosierpumpen:	recyclbare DHP Einwegpumpe aus Kunststoff oder mit langlebiger Kunststoffpumpe
Dosierung:	DHP Pumpe: 1,5 ml/Hub; langlebige Kunststoffpumpe: einstellbar 0,8/ 1,1/ 1,5 ml/Hub
Gewicht:	730 g
Schlüssel:	Kunststoff (abschließbare Version)
Wandhalter:	Standard ingo-man® 1000 ml Kunststoff-Rückwand
Montage:	mit 3 Schrauben und Dübeln

Ausschreibungstexte - Siehe Rückseite

RX 10 M

Seifen- und Desinfektionsmittelpender für Einwegflaschen, sowie Nachfüllbehälter, Kunststoffgehäuse, mit „Safety-Click“- Auffangschale, austauschbare Pumpe, 1000 ml, optional abschließbar



Ausschreibungstexte

RX 10 M DHP mit weißer Abtropfschale
Art.-Nr. 4402745 . . . Stück
Seifen- und Desinfektionsmittelpender, mit weißer „Safety-Click“- Auffangschale, auch geeignet für Alcolgel und fließfähige Lotionen, 1000 ml, Bedienhebel aus Edelstahl, für Wandmontage, geeignet für Standard-Einwegflaschen, Nachfüllbehälter und für Hygienepackage (DGKH-Empfehlung), Gehäuse aus robustem Kunststoff, weiß, frontseitig wechselbare DHP-Einwegpumpe, Hubmenge 1,5 ml/Hub
Abmessung: B 184 x H 334 x T 218 mm

RX 10 M DHP, abschließbar, mit weißer Abtropfschale
Art.-Nr. 4402750 . . . Stück
Seifen- und Desinfektionsmittelpender, abschließbar, mit weißer „Safety-Click“- Auffangschale, auch geeignet für Alcolgel und fließfähige Lotionen, 1000 ml, Bedienhebel aus Edelstahl, für Wandmontage, geeignet für Standard-Einwegflaschen, Nachfüllbehälter und für Hygienepackage (DGKH-Empfehlung), Gehäuse aus robustem Kunststoff, weiß, frontseitig wechselbare DHP-Einwegpumpe, Hubmenge 1,5 ml
Abmessung: B 184 x H 334 x T 218 mm

RX 10 M mit weißer Abtropfschale
Art.-Nr. 4402735 . . . Stück
Seifen- und Desinfektionsmittelpender, mit weißer „Safety-Click“- Auffangschale, auch geeignet für Alcolgel und fließfähige Lotionen, 1000 ml, Bedienhebel aus Edelstahl, für Wandmontage, geeignet für Standard-Einwegflaschen, Nachfüllbehälter und für Hygienepackage (DGKH-Empfehlung), Gehäuse aus robustem Kunststoff, weiß, inkl. Leerflasche, frontseitig wechselbare Kunststoffpumpe, einstellbare Dosiermenge 0,8/ 1,1/ 1,5 ml/Hub
Abmessung: B 184 x H 334 x T 218 mm

RX 10 M, abschließbar, mit weißer Abtropfschale
Art.-Nr. 4402740 . . . Stück
Seifen- und Desinfektionsmittelpender, abschließbar, mit weißer „Safety-Click“- Auffangschale, auch geeignet für Alcolgel und fließfähige Lotionen, 1000 ml, Bedienhebel aus Edelstahl, für Wandmontage, geeignet für Standard-Einwegflaschen, Nachfüllbehälter und für Hygienepackage (DGKH-Empfehlung), Gehäuse aus robustem Kunststoff, weiß, inkl. Leerflasche, frontseitig wechselbare Kunststoffpumpe, einstellbare Dosiermenge 0,8/ 1,1/ 1,5 ml/Hub
Abmessung: B 184 x H 334 x T 218 mm

RX 10 M DHP mit transparenter Abtropfschale
Art.-Nr. 4402749
Seifen- und Desinfektionsmittelpender, mit transparenter „Safety-Click“- Auffangschale mit Öffnungshinweis, auch geeignet für Alcolgel und fließfähige Lotionen, 1000 ml, Bedienhebel aus Edelstahl, für Wandmontage, geeignet für Standard-Einwegflaschen, Nachfüllbehälter und für Hygienepackage (DGKH-Empfehlung), Gehäuse aus robustem Kunststoff, weiß, frontseitig wechselbare DHP-Einwegpumpe, Hubmenge 1,5 ml/Hub
Abmessung: B 184 x H 334 x T 218 mm

RX 10 M DHP, abschließbar, mit transparenter Abtropfschale
Art.-Nr. 4402754
Seifen- und Desinfektionsmittelpender, abschließbar, mit transparenter „Safety-Click“- Auffangschale mit Öffnungshinweis, auch geeignet für Alcolgel und fließfähige Lotionen, 1000 ml, Bedienhebel aus Edelstahl, für Wandmontage, geeignet für Standard-Einwegflaschen, Nachfüllbehälter und für Hygienepackage (DGKH-Empfehlung), Gehäuse aus robustem Kunststoff, weiß, frontseitig wechselbare DHP-Einwegpumpe, Hubmenge 1,5 ml/Hub
Abmessung: B 184 x H 334 x T 218 mm

RX 10 M mit transparenter Abtropfschale
Art.-Nr. 4402739 . . . Stück
Seifen-/Desinfektionsmittelpender, mit transparenter „Safety-Click“- Auffangschale mit Öffnungshinweis, auch geeignet für Alcolgel und fließfähige Lotionen, 1000 ml, Bedienhebel aus Edelstahl, für Wandmontage, geeignet für Standard-Einwegflaschen, Nachfüllbehälter und für Hygienepackage (DGKH-Empfehlung), Gehäuse aus robustem Kunststoff, weiß, inkl. Leerflasche, frontseitig wechselbare Kunststoffpumpe, einstellbare Dosiermenge 0,8/ 1,1/ 1,5 ml/Hub
Abmessung: B 184 x H 334 x T 218 mm

RX 10 M, abschließbar, mit transparenter Abtropfschale
Art.-Nr. 4402744 . . . Stück
Seifen-/Desinfektionsmittelpender, abschließbar, mit transparenter „Safety-Click“- Auffangschale mit Öffnungshinweis, auch geeignet für Alcolgel und fließfähige Lotionen, 1000 ml, Bedienhebel aus Edelstahl, für Wandmontage, geeignet für Standard-Einwegflaschen, Nachfüllbehälter und für Hygienepackage (DGKH-Empfehlung), Gehäuse aus robustem Kunststoff, weiß, inkl. Leerflasche, frontseitig wechselbare Kunststoffpumpe, einstellbare Dosiermenge 0,8/ 1,1/ 1,5 ml/Hub
Abmessung: B 184 x H 334 x T 218 mm

Fabrikat:
Hersteller:

RX
OPHARDT HYGIENE-TECHNIK GmbH + Co. KG