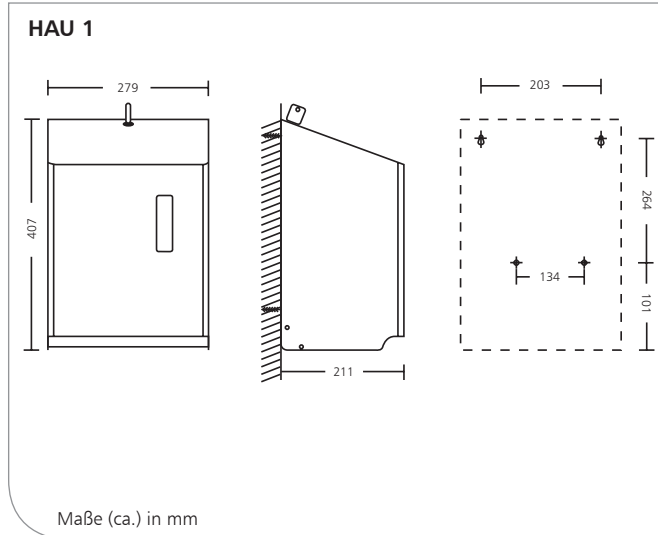


HAU 1

Papierhandtuchspender mit automatischem Rollenvorschub, für Standard-Papierrollen mit Außenabwicklung, Edelstahl (AFP) oder pulverbeschichtet



Produkteigenschaften

- ▶ Spender zur Dosierung von Rollenpapierhandtüchern
- ▶ Mit Restrollenfach und automatischer Umschaltung auf die neue Rolle für ein komplettes Aufbrauchen der Restrolle
- ▶ Hochwertiges und robustes Edelstahlgehäuse
- ▶ Kunststoffschloss mit Anti-Vandalismusfunktion
- ▶ Hygienische Entnahme – Handkontakt nur mit dem Papiertuch
- ▶ Automatischer Rollenvorschub bei Entnahme eines Papiers
- ▶ Monatelange Batterielaufzeit
- ▶ Leichte Befüllbarkeit von oben
- ▶ Öffnen ohne Wandkontakt
- ▶ Sichtfenster zur Füllstandskontrolle
- ▶ Inkl. Montageset für Vierpunkt-Wandbefestigung

Wissenswertes

Referenzen:

- ▶ Kongresszentren, Messen, Flughäfen, Bahnhöfe, Gastronomie, Alten-/Pflegeheime, Krankenhäuser, Labors, Großküchen, Lebensmittelverarbeitung, Industrie, Einkaufszentren, Hotels, Justizvollzugsanstalten, Schulen, Kindergärten, Sportstätten, Verwaltungen

Einsatzbeispiele:

- ▶ Waschräume, Toiletten, Bäder, Pflege- und Untersuchungsräume, Küchen, Eingangsbereiche

Technische Daten

- Gehäuse: Edelstahl AISI 304, geschliffen mit Anti-Fingerprint-Beschichtung (AFP), pulverbeschichtet weiß (RAL 9010) oder pulverbeschichtet mattschwarz (RAL 9005)
- Sichtfenster: Kunststoff, klarsichtig
- Füllgut: B max = 200 mm, Durchmesser max = 190 mm
- Batterien: 4 Batterien Monozelle (Typ D)
- Schloss: Anti-Vandalismus-Schloss, Kunststoff
- Wandmontage: Wandmontage mit 4 Schrauben und Dübeln

Ausschreibungstexte - Siehe Rückseite

HAU 1/0121/2.0



Technische Änderungen vorbehalten.
Vor Einsatz neuer Füllgüter sind Tests erforderlich!



OPHARDT HYGIENE-TECHNIK GmbH + Co. KG
Lindenau 27 | 47661 Issum | Germany
Tel.: +49 (0) 28 35 18-10 | Fax +49 (0) 28 35 18-77
planer@ophardt.com | www.ophardt.com

HAU 1

Papierhandtuchspender mit automatischem Rollenvorschub,
für Standard-Papierrollen mit Außenabwicklung,
Edelstahl (AFP) oder pulverbeschichtet

Ausschreibungstexte

... Stück **SanTRAL® Classic HAU 1 E Steel Touch (ST)**
Art.-Nr. 1418109
Automatischer Papierhandtuchspender für
Papierrollen mit Außenabwicklung,
Gehäuse aus geschliffenem Edelstahl mit
Ophardt Hygiene Anti-Fingerprint-
Beschichtung (AFP), Rückwand aus Edelstahl,
automatischer Papiervorschub nach jeder
Benutzung, zusätzliches Reserverollenfach mit
automatischem Papiereinzug,
inkl. 4 Alkaline D-Batterien,
Spezierschloss mit Anti-Vandalismus-Funktionen,
Sichtfenster zur Füllstandskontrolle,
Gehäuse mit Dachschräge gegen das Ablegen
von Fremdkörpern auf dem Spender
Abmessung: B 279 x H 407 x T 211 mm

Weitere Modelle:

HAU 1 P Ivory White (IW), Weiß RAL 9010 Art.-Nr. 1418110
HAU 1 P Midnight (MN), Mattschwarz RAL 9005 Art.-Nr. 1421997

Weitere RAL-Classic Farben auf Anfrage.

Fabrikat: **SanTRAL® Classic**
Hersteller: OPHARDT HYGIENE-TECHNIK GmbH + Co. KG