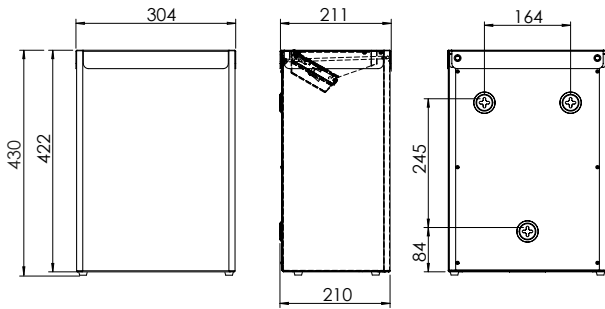


OBU 25 • OBU 50

Offener Abfallbehälter, mit Einwurfschacht, Steel Touch (mit AFP) oder pulverbeschichtet, 25 Liter oder 50 Liter, Smart Ready

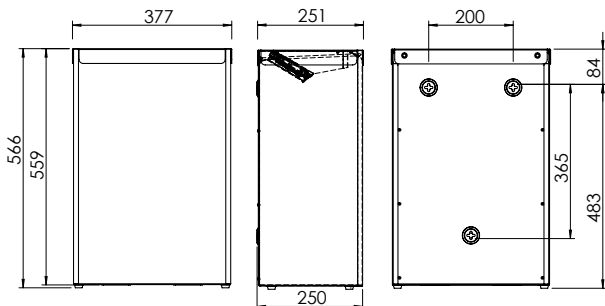


OBU 25



Maße (ca.) in mm

OBU 50



Maße (ca.) in mm

Produkteigenschaften

- ▶ Abfallbehälter mit komfortabler Einwurf-Geometrie, die eine kontaktlose Entsorgung des gebrauchten Handtuchpapiers ermöglicht
- ▶ Hochwertiges und robustes Edelstahlgehäuse
- ▶ Abfallbehälter kann jederzeit mit dem Smart-Modul aus- bzw. nachgerüstet werden
- ▶ Hygienisch glatte und leicht abwischbare Oberflächen
- ▶ Zur Wandmontage oder freistehend
- ▶ Kopfteil zum Tausch des Abfallbeutels abnehmbar
- ▶ Inkl. Montageset für Zweipunkt-Wandbefestigung



Wissenswertes

Referenzen:

- ▶ Kongresszentren, Messen, Flughäfen, Bahnhöfe, Gastronomie, Alten-/Pflegeheime, Krankenhäuser, Labors, Großküchen, Lebensmittelverarbeitung, Industrie, Einkaufszentren, Hotels, Justizvollzugsanstalten, Schulen, Kindergärten, Sportstätten, Verwaltungen

Einsatzbeispiele:

- ▶ Waschräume, Toiletten, Bäder, Pflege- und Untersuchungsräume, Küchen, Eingangsbereiche

Technische Daten

- Behälter: Edelstahl AISI 304, geschliffen mit Anti-Fingerprint-Beschichtung (Steel Touch, AFP) oder pulverbeschichtet (s. Seite 2)
- Füllvolumen: 25 Liter oder 50 Liter
- Wandmontage: Wandmontage mit 2 Schrauben und Dübeln
- Gewicht OBU 25: 4,60 Kg
- Gewicht OBU 50: 7,51 kg

Ausschreibungstexte - Siehe Rückseite

OBU/0521/1.0



Technische Änderungen vorbehalten.



OPHARDT HYGIENE-TECHNIK GmbH + Co. KG
 Lindenau 27 | 47661 Issum | Germany
 Tel.: +49 (0) 28 35 18-10 | Fax +49 (0) 28 35 18-77
 planer@ophardt.com | www.ophardt.com

OBU 25 • OBU 50

Offener Abfallbehälter, mit Einwurfschacht,
Steel Touch (mit AFP) oder pulverbeschichtet,
25 Liter oder 50 Liter, Smart Ready

Ausschreibungstext

SanTRAL® Plus OBU 25 E Steel Touch (ST)
Art.-Nr. 1424121

. . . Stück Abfallbehälter, 25 Liter, aus geschliffenem
Edelstahl mit Ophardt Hygiene Anti-
Fingerprint-Beschichtung (AFP),
mit Einwurfschacht, Smart Ready, jederzeit
mit dem Smart Modul nachrüstbar,
für Wandmontage und freistehend
Abmessung: B 304 x H 422 x T 211 mm

Weitere Modelle:

OBU 25 P Arctic White (AW) Art.-Nr. 1424131
OBU 25 P Midnight (MN) Art.-Nr. 1424133
OBU 25 P Slate Grey (SG) Art.-Nr. 1424134
OBU 25 P Copper Rose (CR) Art.-Nr. 1424129
OBU 25 P Oslo Blue (OB) Art.-Nr. 1424130

Weitere RAL-Classic Farben auf Anfrage.

SanTRAL® Plus OBU 50 E Steel Touch (ST)
Art.-Nr. 1423572

. . . Stück Abfallbehälter, 50 Liter, aus geschliffenem
Edelstahl mit Ophardt Hygiene Anti-
Fingerprint-Beschichtung (AFP),
mit Einwurfschacht, Smart Ready, jederzeit
mit dem Smart Modul nachrüstbar,
für Wandmontage und freistehend
Abmessung: B 377 x H 559 x T 251 mm

Weitere Modelle:

OBU 50 P Arctic White (AW) Art.-Nr. 1423570
OBU 50 P Midnight (MN) Art.-Nr. 1423573
OBU 50 P Slate Grey (SG) Art.-Nr. 1423574
OBU 50 P Copper Rose (CR) Art.-Nr. 1423575
OBU 50 P Oslo Blue (OB) Art.-Nr. 1423576

Weitere RAL-Classic Farben auf Anfrage.

Fabrikat: **SanTRAL® Plus**
Hersteller: OPHARDT HYGIENE-TECHNIK GmbH + Co. KG