

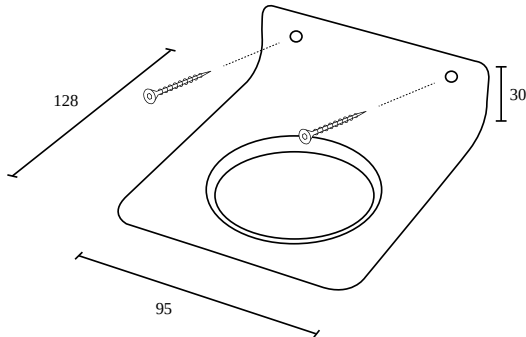
Tropfschale NSU 2-5-11-12 kurz

Hochwertiger Abtropfschutz für abtropfendes
Desinfektionsmittel von den Händen
Art.-Nr. 1420577

OPHARDT
HYGIENE

OPHARDT HYGIENE-TECHNIK GmbH + Co. KG
Lindenau 27 | 47611 Issum | Deutschland
Tel.: +49 (0) 28 35 18-10 | Fax +49 (0) 28 35 18-77
planer@ophardt.com | www.ophardt.com

Tropfschale NSU 2-5-11-12 kurz



Maße in mm - Dimensions in mm



Referenzen

Bahnhöfe, Flughäfen, Schulen, Kindergärten, Hotels, Gastronomie, Großküchen, Lebensmittelverarbeitung, Messen, Kongresszentren, Einkaufszentren, Fitness- und Sportzentren, Industrie, Labore, Verwaltungen

Einsatzbeispiele

Waschräume, Toiletten, Bäder, Pflege- und Untersuchungsräume, Küchen, Produktionsstätten, Eingangsbereiche

Technische Daten

Gehäuse:	Edelstahl rostfrei, geschliffen
Füllmenge (ml):	250 ml, 600 ml, 1.200 ml
Touchless/Manuell:	für manuelle Spender
Montage:	für Wandmontage
Garantie:	5 Jahre
Abmessungen (B x H x T) in mm:	95x30x129