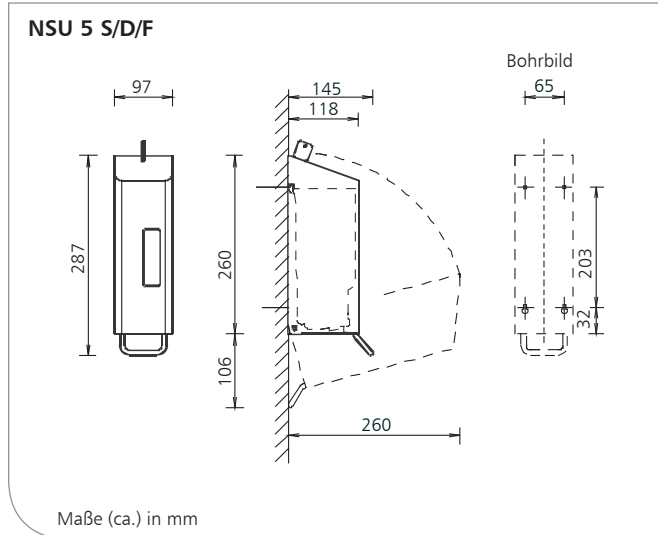


NSU 5 S/D/F

Spender für Flüssigseifen (S), Desinfektionsmittel (D) und Schaumseifen (F), Edelstahl (AFP) oder pulverbeschichtet, 600 ml



Produkteigenschaften

- ▶ Spender zur Dosierung von Flüssigseifen und Desinfektionsmitteln (S), niedrig viskosen Händedesinfektionsmitteln mit Sprühpumpe (D) oder Schaumseife (F)
- ▶ Nachfüll-Seifenspender mit 600 ml Füllvolumen plus Überfüllmenge
- ▶ Gehäuse mit Dachschräge gegen das Ablegen von Fremdkörpern auf dem Spender
- ▶ Hochwertiges und robustes Edelstahlgehäuse
- ▶ Hygienischer und gut zu reinigenden Edelstahl-Bedienhebel
- ▶ Kunststoffschloss mit Anti-Vandalismus-Funktion
- ▶ Befestigungsschonende Druckbetätigung
- ▶ Modulares System mit nachträglich austauschbarer Behälter-Pumpe-Einheit jeweils für Flüssigseifen und Desinfektionsmitteln (S), niedrig viskosen Händedesinfektionsmitteln mit Sprühpumpe (D) oder Schaumseife (F)
- ▶ Dosiermenge ca. 0,7 ml/Hub (D Sprühpumpe), ca. 0,7 ml/Hub (F Schaumpumpe), ca. 1,5 ml/Hub (S Lotionpumpe),
- ▶ Leichte Befüllbarkeit von oben
- ▶ Öffnen ohne Wandkontakt
- ▶ Behälter für Reinigungszwecke leicht entnehmbar
- ▶ Sichtfenster zur Füllstandskontrolle
- ▶ Inkl. Montageset für Dreipunkt-Wandbefestigung

Wissenswertes

Referenzen:

- ▶ Kongresszentren, Messen, Flughäfen, Bahnhöfe, Gastronomie, Alten-/Pflegeheime, Krankenhäuser, Labors, Großküchen, Lebensmittelverarbeitung, Industrie, Einkaufszentren, Hotels, Justizvollzugsanstalten, Schulen, Kindergärten, Sportstätten, Verwaltungen

Einsatzbeispiele:

- ▶ Waschräume, Toiletten, Bäder, Pflege- und Untersuchungsräume, Küchen, Eingangsbereiche

Technische Daten

- Gehäuse: Edelstahl AISI 304, geschliffen mit Anti-Fingerprint-Beschichtung (AFP) oder pulverbeschichtet weiß (RAL 9010)
- Bedienhebel: Edelstahl AISI 304
- Sichtfenster: Kunststoff, klarsichtig
- Dosierpumpe: für Flüssigseifen und Desinfektionsmitteln (S), niedrig viskosen Händedesinfektionsmitteln mit Sprühpumpe (D) oder Schaumseife (F), Dosiermenge ca. 0,7 (D) – 0,7 (F) – 1,5 (S) ml/Hub,
- Schloss: Anti-Vandalismus-Schloss, Kunststoff
- Wandmontage: Wandmontage mit 4 Schrauben und Dübeln

Ausschreibungstexte - Siehe Rückseite

NSU 5 S/D/F/0118/1.1



Technische Änderungen vorbehalten.
Vor Einsatz neuer Füllgüter sind Tests erforderlich!



OPHARDT Hygiene-Technik GmbH + Co. KG
 Lindenau 27 | 47661 Issum | Germany
 Tel.: +49 2835 18-10 | Fax: +49 2835 18-77
 www.ophardt.com | E-Mail: planer@ophardt.com

NSU 5 S/D/F

Spender für Flüssigseifen (S), Desinfektionsmittel (D) und
Schaumseifen (F), Edelstahl (AFP) oder pulverbeschichtet,
600 ml

Ausschreibungstexte

... Stück **SanTRAL® NSU 5 E/S Art.-Nr. 1415813**
Spender für Desinfektionsmittel und
Flüssigseifen, 600 ml,
Gehäuse aus geschliffenem Edelstahl mit
Ophardt hygiene Anti-Finger-print-
Beschichtung (AFP), Rückwand aus Edelstahl,
Bedienhebel aus Edelstahl, Druckbetätigung,
Spezienschloss mit Anti-Vandalismus-Funktionen,
Sichtfenster zur Füllstandskontrolle,
herausnehmbarer Nachfüllbehälter,
herstellerunabhängige Füllgutwahl,
Gehäuse mit Dachschräge gegen das Ablegen
von Fremdkörpern auf dem Spender
Abmessung (B x H x T) 97 x 287 x 145 mm

... Stück **SanTRAL® NSU 5 P/S Art.-Nr. 1415814**
Spender für Desinfektionsmittel und
Flüssigseifen, 600 ml,
Gehäuse aus weißem pulverbeschichtetem
(RAL 9010) Edelstahl, Rückwand aus Edelstahl,
Bedienhebel aus Edelstahl, Druckbetätigung,
Spezienschloss mit Anti-Vandalismus-Funktionen,
Sichtfenster zur Füllstandskontrolle,
herausnehmbarer Nachfüllbehälter,
herstellerunabhängige Füllgutwahl,
Gehäuse mit Dachschräge gegen das Ablegen
von Fremdkörpern auf dem Spender
Abmessung (B x H x T) 97 x 287 x 145 mm

... Stück **SanTRAL® NSU 5 E/D Art.-Nr. 1415815**
Spender für Desinfektionsmittel, 600 ml,
Gehäuse aus geschliffenem Edelstahl mit
Ophardt hygiene Anti-Finger-print-
Beschichtung (AFP), Rückwand aus Edelstahl,
Bedienhebel aus Edelstahl, Druckbetätigung,
Spezienschloss mit Anti-Vandalismus-Funktionen,
Sichtfenster zur Füllstandskontrolle,
herausnehmbarer Nachfüllbehälter,
herstellerunabhängige Füllgutwahl,
Gehäuse mit Dachschräge gegen das Ablegen
von Fremdkörpern auf dem Spender
Abmessung (B x H x T) 97 x 287 x 145 mm

... Stück **SanTRAL® NSU 5 P/D Art.-Nr. 1415816**
Spender für Desinfektionsmittel, 600 ml,
Gehäuse aus weißem pulverbeschichtetem
(RAL 9010) Edelstahl, Rückwand aus Edelstahl,
Bedienhebel aus Edelstahl, Druckbetätigung,
Spezienschloss mit Anti-Vandalismus-Funktionen,
Sichtfenster zur Füllstandskontrolle,
herausnehmbarer Nachfüllbehälter,
herstellerunabhängige Füllgutwahl,
Gehäuse mit Dachschräge gegen das Ablegen
von Fremdkörpern auf dem Spender
Abmessung (B x H x T) 97 x 287 x 145 mm

... Stück **SanTRAL® NSU 5 E/F Art.-Nr. 1415811**
Spender für Schaumseifen, 600 ml,
Gehäuse aus geschliffenem Edelstahl mit
Ophardt hygiene Anti-Finger-print-
Beschichtung (AFP), Rückwand aus Edelstahl,
Bedienhebel aus Edelstahl, Druckbetätigung,
Spezienschloss mit Anti-Vandalismus-Funktionen,
Sichtfenster zur Füllstandskontrolle,
herausnehmbarer Nachfüllbehälter,
herstellerunabhängige Füllgutwahl,
Gehäuse mit Dachschräge gegen das Ablegen
von Fremdkörpern auf dem Spender
Abmessung (B x H x T) 97 x 287 x 145 mm

... Stück **SanTRAL® NSU 5 P/F Art.-Nr. 1415812**
Spender für Schaumseifen, 600 ml,
Gehäuse aus weißem pulverbeschichtetem
(RAL 9010) Edelstahl, Rückwand aus Edelstahl,
Bedienhebel aus Edelstahl, Druckbetätigung,
Spezienschloss mit Anti-Vandalismus-Funktionen,
Sichtfenster zur Füllstandskontrolle,
herausnehmbarer Nachfüllbehälter,
herstellerunabhängige Füllgutwahl,
Gehäuse mit Dachschräge gegen das Ablegen
von Fremdkörpern auf dem Spender
Abmessung (B x H x T) 97 x 287 x 145 mm

Fabrikat: **SanTRAL®**
Hersteller: OPHARDT HYGIENE-TECHNIK GmbH + Co. KG

Kompatibles Zubehör

- ▶ Abtropfschutz aus Edelstahl zur Montage mit dem Spender (voreingestellter Abstand zur Unterkante)
Art.-Nr. 1420578
Abmessung (B x H x T) 95 x 186 x 128,3 mm
- ▶ Abtropfschutz aus Edelstahl zur Montage unter dem Spender (Abstand zur Unterkante frei wählbar, zusätzliche Montagelöcher)
Art.-Nr. 1420577
Abmessung (B x H x T) 95 x 30 x 128,3 mm