

ingo-man® HS 31 A

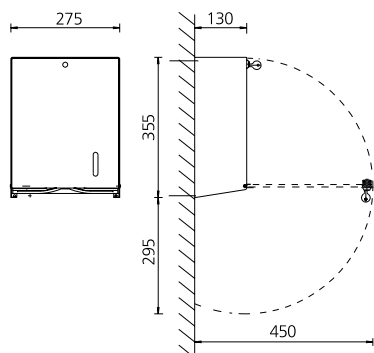
Hochwertiger Papierhandtuchspender für Händetrocknung

Art.-Nr. 778900

OPHARDT
HYGIENE

OPHARDT HYGIENE-TECHNIK GmbH + Co. KG
Lindenau 27 | 47611 Issum | Deutschland
Tel.: +49 (0) 28 35 18-10 | Fax +49 (0) 28 35 18-77
planer@ophardt.com | www.ophardt.com

HS 31



Maße in mm - Dimensions in mm



Referenzen

Krankenhäuser, Kliniken, Alten-/Pflegeheime, Arztpraxen, Fitness- und Sportzentren, Gastronomie, Großküchen, Industrie, Labore, Lebensmittelverarbeitung, Reha-Einrichtungen, Rettungswachen

Einsatzbeispiele

Waschräume, Intensivstationen, Pflege- und Untersuchungsräume, Reinraum, Küchen, Toiletten

Technische Daten

Gehäuse:	Aluminium, mattsilber eloxiert
Füllmenge (Blatt):	ca. 750 Blatt
Papiertyp:	C-Falz, Lagenfalz, ZZ-Falz, V-Falz, Zick-Zack
Schloss:	ingo-man Anti-Vandalismus-Schloss aus Kunststoff
Montage:	Wandmontage mit 3 Schrauben und Dübeln
Reinigung:	manuelle Wischdesinfektion, nicht spülmaschinengeeignet, nicht autoklavierbar
Garantie:	5 Jahre
Nettogewicht:	1,16 kg
Abmessungen (B x H x T) in mm:	275x355x130
Hinweis:	Vor der Verwendung neuer Füllgüter ist stets die Kompatibilität von Füllgut und Spendersystem zu prüfen, um eine einwandfreie Funktionalität zu gewährleisten.