

kränzle[®]

MADE IN GERMANY



DIE NEUE X-SERIE KALTWASSER-HOCHDRUCKREINIGER

INNOVATIVE HOCHLEISTUNGSGERÄTE FÜR OPTIMALE REINIGUNGSERGEBNISSE

DESIGN TRIFFT FUNKTIONALITÄT

Die neue X-Serie bietet Reinigungsleistungen und Bedienbarkeit auf höchstem Niveau. Durch den hohen Arbeitsdruck, gepaart mit der innovativen Bauform, stellen auch anspruchsvolle Reinigungsarbeiten kein Hindernis dar. Egal ob Böden, Wände oder andere Objekte, die leistungsstarken Modelle garantieren optimale Ergebnisse. Dank des breiten Zubehörsortiments in Verbindung mit dem D12 Stecksystem, sind auch wechselnde Reinigungsaufgaben im Handumdrehen erledigt.

ZUBEHÖRBOX

mit integrierter Halterung für Kränzle Schaumlanze, für praktisches Aufbewahren des Zubehörs

KOMFORTABLE SCHLAUCHTROMMEL

platzsparende Aufbewahrung des Hochdruckschlauchs mit Twist-Stop Verdrehschutz

GROSS DIMENSIONIERTES EDELSTAHLMANOMETER

einfaches Ablesen des Arbeitsdrucks

ORDNUNGSSYSTEM

praktische Halterungen für Hochdruckpistole und Reinigungslanzen

GELÄNDEGÄNGIGES FAHRWERK

robustes Fahrgestell für leichten Transport und hohe Standsicherheit

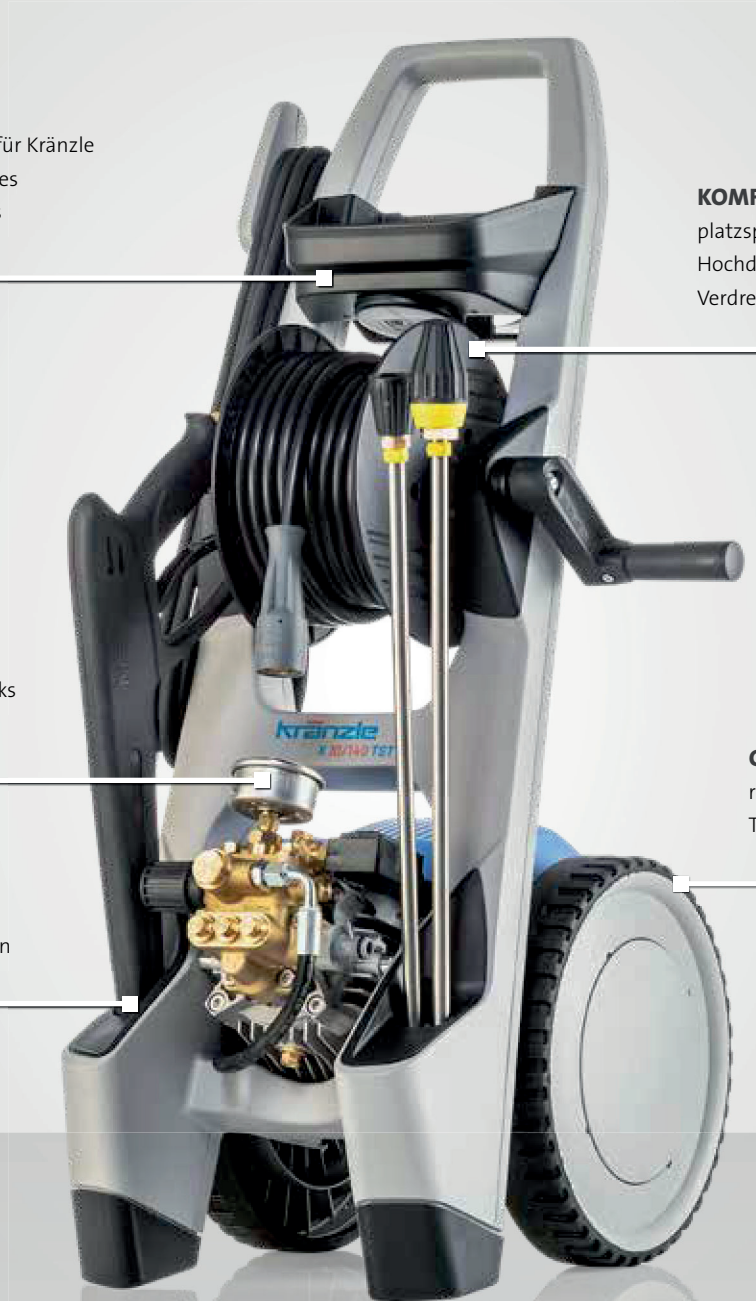


Abb.: X 10/140 TST | 603612



INNOVATIVE BAUFORM

Mit seiner aufrechten Bauform sind Bedienung und Transport noch komfortabler. Die Modelle der X-Serie können einfach stehend in Betrieb genommen und das Manometer so bequem abgelesen werden. Zwei große Räder sowie stabile Standbeine sorgen dabei jederzeit für einfachen Transport und sicheren Stand.

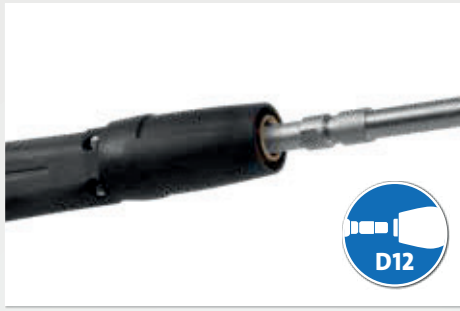


BEWÄHRTE KRÄNZLE QUALITÄT



AXIALPUMPE

Das Herzstück eines jeden Kränzle Hochdruckreinigers ist der Pumpenkopf aus geschmiedetem Sondermessing. Die Axialpumpe der X-Serie garantiert eine lange Lebensdauer durch verschleißarme Komponenten.



SCHNELLWECHSEL-STECKSYSTEM

Intelligent und zuverlässig: Das Schnellwechsel-Stecksystem mit gehärteten Edelstahlkomponenten sorgt für die einfache und jederzeit sichere Verbindung der Sicherheits-Abschaltpistole mit der Lanze.



LANGSAMLAUFENDER ELEKTROMOTOR

Der X 8/150 TST ist für den Dauerbetrieb mit einem 4-poligen Elektromotor ausgerüstet. Seine niedrige Drehzahl von 1400 U/min reduziert den Anlaufstrom und sorgt damit für weniger Verschleiß und senkt die Geräuschentwicklung.

OPTIONALES SONDERZUBEHÖR



41881

Round Cleaner UFO lang | \varnothing 300 mm

- zur einfachen und effizienten Reinigung von kleinen und mittleren Flächen



410506

Rotierende Waschbürste | \varnothing 180 mm

- zur schonenden Reinigung empfindlicher Oberflächen



135303

Schaumlanze | 1 Liter

- Erzeugung von wirksamem Schaum
- verstellb. Sprühwinkel (Punktstrahl - Flachstrahl)



DÜSE MIT FRONTBOHRUNG



125502-F

Rohrreinigungsschlauch mit Düse | 20 m

- zur effektiven Reinigung von Rohren und Abflüssen



132600

Spritzschutz | 285 x 190 mm

- für die Reinigung von Flächen ohne Spritzwasser
- verwendbar für alle Waschanzen



129502

Wandhalterung Premium

- zur Aufbewahrung von bis zu vier Reinigungs-lanzen und einer Schaumlanze



412711

Kränzle Neutral | 5 Liter

- Universalreiniger für die Entfernung von hartnäckigen Verschmutzungen (pH-Wert*: 10.9)



412721

Kränzle Plus | 5 Liter

- Spezialreiniger zur Entfettung und Reinigung (pH-Wert*: 13.2)



412731

Kränzle Marine | 5 Liter

- Hochalkalischer Intensivreiniger: löst Ruß, Öl- und Fettverschmutzungen (pH-Wert*: 13.5)

Wichtiger Hinweis:

Bei Verwendung von chemischen Reinigungsmitteln und Ölen die jeweiligen Verordnungen, Sicherheitshinweise sowie Sicherheitsdatenblätter beachten. Sicherheitsdatenblätter unter: www.kraenzle.com/sda

*pH-Wert: unverdünnter Zustand
Es wird empfohlen, das Reinigungsmittel vor Beginn an der zu reinigenden Oberfläche zu testen.

Das vollständige Zubehör-Programm mit D12-Stecksystem finden Sie hier >>



TECHNISCHE HIGHLIGHTS

AUSSTATTUNG

 Schnellwechsel-Stecksystem D12

- Kränzle Axialpumpe
- Totalstop-System
- Stufenlose Druckregulierung
- Komfortable Schlauchtrommel
- 15 m Hochdruckschlauch mit Twist-Stop Verdrehschutz



MODELL	X 8/150 TST	X 10/140 TST
Art.Nr. TST mit Schlauchtrommel	603602	603612

TECHNISCHE DATEN

Arbeitsdruck	bar MPa	30-150 3-15	30-115 3-11.5
Wasserleistung	l/min l/h	8 480	9.5 570
Zulässiger Überdruck	bar MPa	160 16	160 16
Motordrehzahl	U/min	1400	2800
Anschluss	V ~ Hz A	230 1 50 9.8	230 1 50 10
Leistungsaufnahme Abgabe	kW	2.25 1.7	2.3 1.7
Netzanschlusskabel	m	5	5
Maße L B H	mm	470 360 875	470 360 875
Gewicht	kg	33	33

LIEFERUMFANG

Hochdruckschlauch	m Art.Nr.	15 (DN6) 498000	15 (DN6) 498000
Sicherheits-Abschaltpistole	Modell Art.Nr.	Starlet 4 12525	Starlet 4 12525
Lanze mit Flachstrahldüse	Düse Art.Nr.	○ 03 12435-M2003	● 045 12435-M20045
Lanze mit Schmutzkiller	Düse Art.Nr.	○ 03 12438-03	● 045 12438-045

IHR FACHHÄNDLER INFORMIERT SIE GERNE!