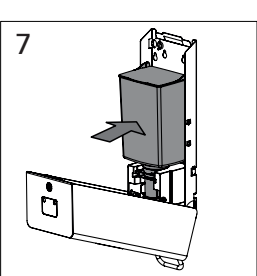
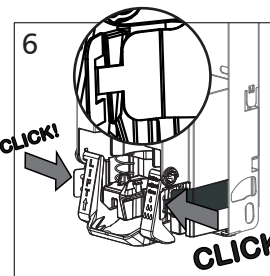
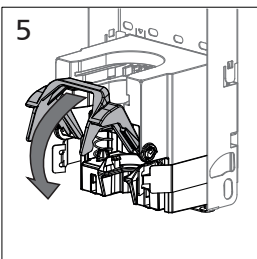
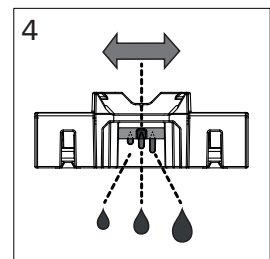
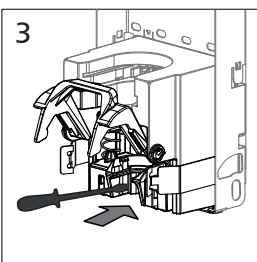
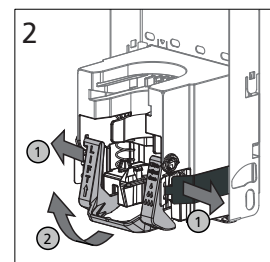
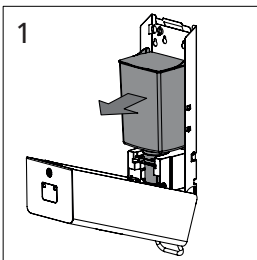
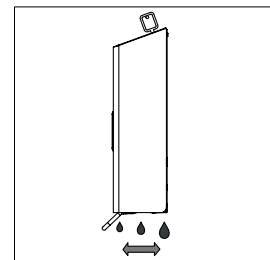


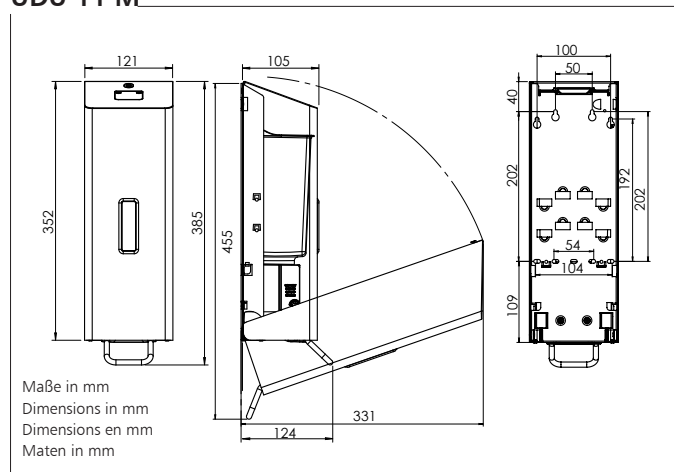
Dosierung einstellen
Adjust dosing
Ajustement du dosage
De dosering aanpassen

max. Dosiereinstellung 1,4 ml/Hub
max. dosage 1,4 ml
dosage max. 1,4 ml
max. dosering 1,4 ml



1200 ml

UDU 11 M



Maße in mm
Dimensions in mm
Dimensions en mm
Maten in mm

Technische Änderung vorbehalten. • Technical modifications reserved.
Modifications techniques réservées. • Technische wijzigingen voorbehouden.

Pflege

Der Spender ist wartungsfrei! Der Seifenbehälter und der Spender müssen regelmäßig gereinigt werden, Seifenrückstände sind dabei vollständig zu entfernen. Die Reinigung des Seifenbehälters sollte mit heißem Wasser erfolgen. Keine ätzenden, chlorhaltigen Reiniger benutzen, keine Scheuermittel verwenden. Keinesfalls das Gerät zerlegen! Bitte nur Originalersatzteile des Herstellers verwenden.

Maintenance

The dispenser is maintenance free! Container and the dispenser must be cleaned regularly, soap residues are completely removed. Cleaning with hot water, do not use any abrasive cleansers or such containing chlorine. Do not dismantle the unit. Use original spare parts only.

Entretien

Le distributeur ne nécessite pas d'entretien! Le récipient et le distributeur doivent être nettoyés régulièrement, les résidus de savon doivent être éliminés complètement. Nettoyage avec de l'eau chaude, ne pas utiliser de nettoyant abrasif ou contenant du chlore. Ne pas démonter l'appareil. Utiliser uniquement des pièces de rechange originales.

Onderhoud

Bij normaal gebruik is de dispenser bijna onderhoudsvrij; de dispenser dient regelmatig met warm water te worden gereinigd. Geen agressieve schoonmaak- of schuurmiddelen gebruiken. Het is belangrijk dat het zeepreservoir nooit voor langere tijd leeg in de dispenser blijft. Dan droogt de pomp uit. Mocht dat toch het geval zijn, dan de container met warm water reinigen. Dispenser niet demonteren. Alleen de originele onderdelen gebruiken.


OPHARDT
HYGIENE

Bedienungsanleitung • Instruction manual • Mode d'emploi • Gebruiksaanwijzing

SanTRAL® Plus

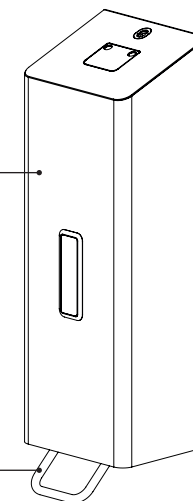
UDU 11 M · 1200 ml

(Smart Ready)

Spender für Flüssigseife, Schaumseife oder Desinfektionsmittel
Dispenser for liquid soap, foam soap or disinfectant
Distributeur pour savon liquide, savon mousse ou désinfectant
Dispenser for de lotion zeep, foam en hand alcohol (desinfectimiddel)

Füllstandkontrolle
Level control
Contrôle du niveau
Vloeistof niveau

Edelstahl-Bedienhebel
Stainless steel lever
Lever en acier inoxydable
Roestvrij stalen beugel



! Wichtig! Important! Attention!

Vor der Verwendung neuer Füllgüter ist stets die Kompatibilität von Füllgut und Spendersystem zu prüfen, um eine einwandfreie Funktionalität gewährleisten zu können. OPHARDT Hygiene übernimmt keine Haftung für etwaige Schäden oder Kosten, die durch Inkompatibilitäten von Füllgut und Spendersystemen entstehen können.

The compatibility of filling material and dispenser system must be checked prior to the use of new filling materials, in order to guarantee fault-free functionality. OPHARDT Hygiene assumes no liability for any damages or costs which arise as a result of incompatibility of filling material and dispenser systems.

Avant d'utiliser de nouveaux produits de remplissage, il faut toujours vérifier la compatibilité du produit et du système de distributeurs afin de pouvoir garantir un fonctionnement irréprochable. La société OPHARDT Hygiene décline toute responsabilité pour d'éventuels dommages ou frais résultant d'une incompatibilité entre le produit de remplissage et les systèmes de distributeurs.

Voor dat u nieuwe vulningen gaat gebruiken is het noodzakelijk deze eerst te controleren of de dispenser voor deze vulning is geschikt. Om de perfecte functionaliteit te waarborgen. OPHARDT hygiene is niet aansprakelijk voor eventuele schade of bijkomende kosten veroorzaakt door niet passende of niet geschikte vulgoeders.

D
E
F
NL

1424645/1222/1.0


OPHARDT
HYGIENE

OPHARDT HYGIENE-TECHNIK GmbH + Co. KG • Lindenau 27 • 47661 Issum • Germany
Phone +49 28 35 18-0 • Fax +49 28 35 18-77

Email customer@ophardt.com • www.ophardt.com

Vor Spendermontage beachten

1. Spender über Waschtisch oder in direkter Nähe anbringen, damit nasse Hände abtropfen können.
2. Achten Sie darauf, daß über dem Spender genügend Platz zum Nachfüllen bleibt.
3. Günstige Montagehöhe: ca. 120 cm, gemessen vom Fußboden bis Unterkante des Spenders.
4. Gehen Sie bei der Montage bitte nach umseitigem Schema vor.

Check before installation

1. The dispenser should be fitted above a sink so that wet hands can drip.
2. When installing, please keep adequate space above the dispenser to permit refilling.
3. Required height: approx. 120 cm, from floor to dispenser.
4. For wall fastening, please follow instructions as illustrated.

Vérifier avant l'installation

1. Veiller à installer le distributeur au dessus de la cuvette pour égoutter les mains.
2. Laisser de l'espace en haut du distributeur pour faciliter le rechargement.
3. La hauteur moyenne pour le montage est de environ 120 cm du sol bas du distributeur.
4. Pour les instructions de montage voir au verso.

Instalatie voorschrift

1. Dispenser boven of in de direkte omgeving van de wastafel installeren. Op deze manier kunnen natte handen boven de wastafel worden gehouden.
2. Zorg dat U bij de installatie voldoende ruimte vrijhoudt voor het navullen van de automaat.
3. De aanbevolen hoogte is ongeveer 120 cm van vloer tot onder-zijde automaat.
4. Volg voor installatie de gebruiksaanwijzing.

Lieferumfang

- Spender
- Befestigungssatz: 4x Schrauben und Dübel
- Schlüssel
- Bedienungsanleitung

Scope of Delivery

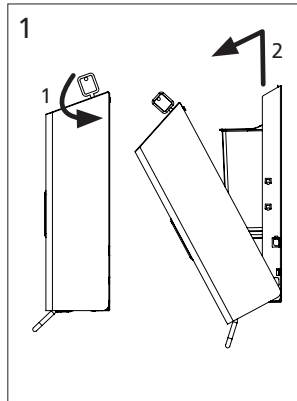
- Dispenser
- Fixing set: 4x screws and plugs
- Key
- Instruction manual

Contenu de livraison

- Distributeur
- Set de fixation: 4x chevilles et vis
- Clé
- Mode d'emploi

Leveringsomvang

- Dispenser
- Montage set: 4x schroefs en plugs
- Key
- Gebruiksaanwijzing

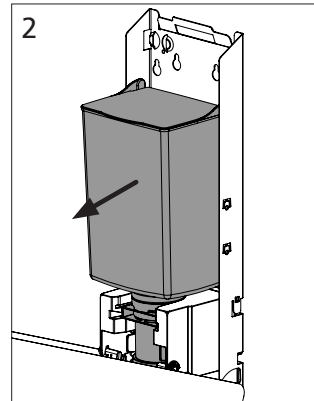


Spender öffnen.

Open dispenser.

Ouvrir le distributeur.

Openen van de dispenser.

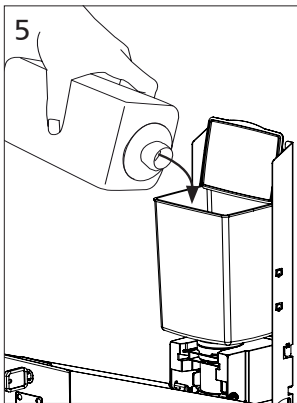


Behälter nach vorne ziehen und herausnehmen.

Press leaf spring and lift container.

Pousser la ressort et lever le réservoir.

De veer drukken, dan container uit de achterwand nemen.

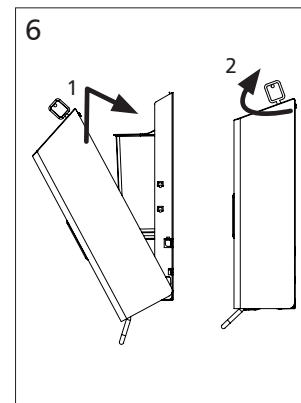


Behälter mit geeignetem Medium auffüllen und Deckel schließen. (Bitte achten Sie auf das Etikett am Behälter)

Fill container with adequate medium and close lid. (Please pay attention to the label on the container)

Charger le réservoir avec liquide approprié et fermer le couvercle. (Veuillez prêter attention à l'étiquette sur le réservoir).

Container vullen met passende vloeibaarheid en deksel sluiten. (Gelieve te letten op het etiket op de container)

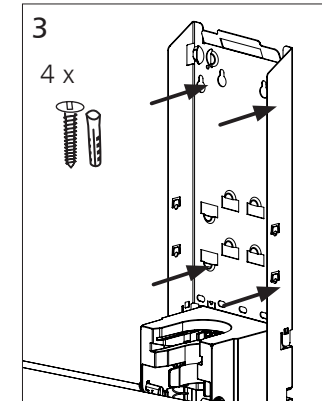


Gehäuse schließen.

Place cover over dispenser and lock.

Fermer le boîtier du distributeur.

Cover sluiten.

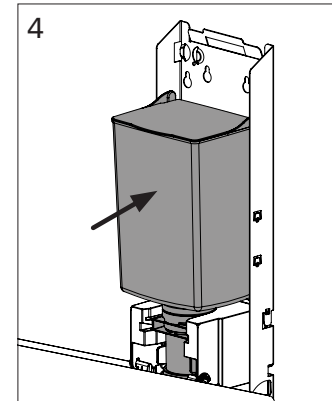


4-Punkt-Wandmontage – Beiliegende Dübel und Schrauben verwenden.

4-point wall fastening – Use attached plugs and screws.

Placement - fixation à 4 points – Se servir des vis et chevilles fournies.

Vier punten montage – De bijgeleverde Bevestigingsmaterialen gebruiken.

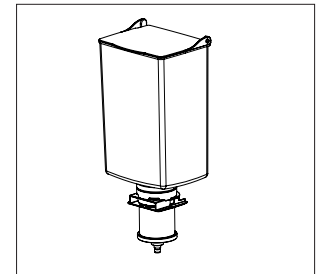


Behälter in den Spender einsetzen.

Insert container.

Replacer le réservoir.

Container plaatsen.

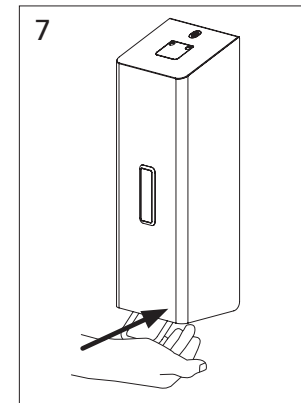


Austauschbare Behälter mit Pumpe
Weiße Pumpe: Flüssigseifen und Alcolgel (S)
Rote Pumpe: Schaumseifen (F)
Blaue Pumpe: Spühpumpe für Desinfektionsmittel (D)

Durable container-pump combination
White pump: liquid soaps and alcolgel (S)
Red pump: foam soap (F)
Blue pump: spray pump for disinfectant/sanitizer solutions (D)

Combinaison durable bouteille-pompe
Pompe blanche : savons liquides et gel d'alcool (S)
Pompe rouge : savon mousse (F)
Pompe bleue : pompe de pulvérisation pour solutions désinfectantes/assainissantes (D)

Duurzame fles-pomp combinatie
Witte pomp: vloeibare zeep en alcolgel (S)
Rode pomp: schuimzeep (F)
Blauwe pomp: sproeiomp voor desinfectie-/reinigingsmiddeloplossingen (D)



Hebel einige Male bedienen, bis der Spender dosiert.

Operate the lever until the dispenser delivers fully.

Pousser plusieurs fois jusqu'au fonctionnement.

Pomp eerst enige malen indrukken tot de dosering.