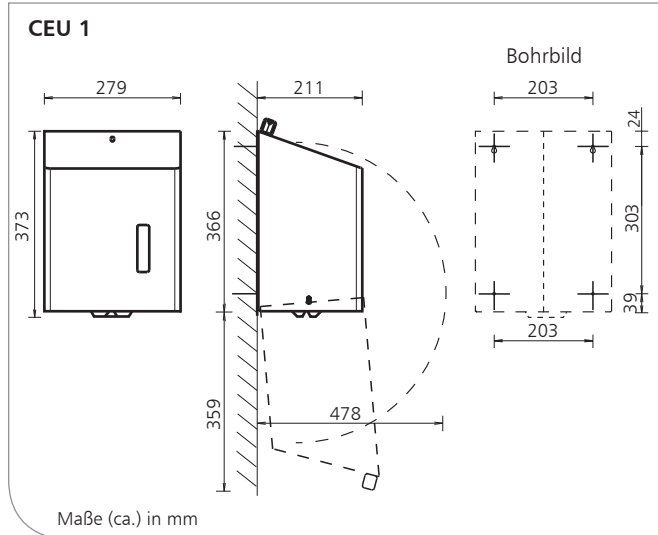


### CEU 1

Papierhandtuchspender für Papierrollen mit Innenabwicklung, Edelstahl (AFP) oder pulverbeschichtet



#### Produkteigenschaften

- ▶ Spender für Papierrollen mit Innenabwicklung, Center-Pull-System
- ▶ Freie Befüllbarkeit
- ▶ Gehäuse mit Dachschräge gegen das Ablegen von Fremdkörpern auf dem Spender
- ▶ Hochwertiges und robustes Edelstahlgehäuse
- ▶ Kunststoffschloss mit Anti-Vandalismus-Funktion
- ▶ Entnahmeöffnung mit Abrisschlitz auf der Unterseite
- ▶ Leichte Befüllbarkeit von oben
- ▶ Sichtfenster zur Füllstandskontrolle
- ▶ Inkl. Montageset für Vierpunkt-Wandbefestigung

#### Wissenswertes

- Referenzen:
- ▶ Kongresszentren, Messen, Flughäfen, Bahnhöfe, Gastronomie und Hotels, Alten-/Pflegeheime, Krankenhäuser, Labors, Großküchen, Lebensmittelverarbeitung, Industrie, Einkaufszentren, Schulen, Kindergärten, Sportstätten, Verwaltungen

- Einsatzbeispiele:
- ▶ Küchen, Waschräume, Toiletten, Bäder, Pflege- und Untersuchungsräume

#### Technische Daten

- Gehäuse: Edelstahl AISI 304, geschliffen mit Anti-Fingerprint-Beschichtung (AFP), pulverbeschichtet weiß (RAL 9010) oder pulverbeschichtet mattschwarz (RAL 9005)
- Sichtfenster: Kunststoff, klarsichtig
- Füllgut: für Papierrollen mit Innenabwicklung, max. Durchmesser 200 mm, max. Höhe 275 mm
- Schloss: Anti-Vandalismus-Schloss, Kunststoff
- Wandmontage: Wandmontage mit 4 Schrauben und Dübeln

**Ausschreibungstexte - Siehe Rückseite**

CEU 1/0121/2.0



Technische Änderungen vorbehalten.  
Vor Einsatz neuer Füllgüter sind Tests erforderlich!



**OPHARDT HYGIENE-TECHNIK GmbH + Co. KG**  
Lindenau 27 | 47661 Issum | Germany  
Tel.: +49 (0) 28 35 18-10 | Fax +49 (0) 28 35 18-77  
planer@ophardt.com | www.ophardt.com

# CEU 1

Papierhandtuchspender für Papierrollen mit  
Innenabwicklung, Edelstahl (AFP) oder pulverbeschichtet

## Ausschreibungstexte

**SanTRAL® Classic CEU 1 E Steel Touch (ST)**  
**Art.-Nr. 745600**

. . . Stück Spender für Papierrollen mit Innenabwicklung  
(Center-Pull) bis ca. Ø 200 mm, 250 mm Breite,  
Gehäuse aus geschliffenem Edelstahl mit  
Ophardt Hygiene Anti-Fingerprint-  
Beschichtung (AFP), Rückwand aus Edelstahl,  
Papierentnahme aus Edelstahl,  
Spezialschloss mit Anti-Vandalismus-Funktionen,  
Sichtfenster, herstellerunabhängige Füllgutwahl,  
Gehäuse mit Dachschräge gegen das Ablegen  
von Fremdkörpern auf dem Spender  
Abmessung: B 279 x H 373 x T 211 mm

## Weitere Modelle:

CEU 1 P Ivory White (IW), Weiß RAL 9010 Art.-Nr. 745700  
CEU 1 P Midnight (MN), Mattschwarz RAL 9005 Art.-Nr. 1422529

## Weitere RAL-Classic Farben auf Anfrage.

Fabrikat: **SanTRAL® Classic**  
Hersteller: OPHARDT HYGIENE-TECHNIK GmbH + Co. KG